

第70回福島県総合体育大会 バドミントン競技練習タイムテーブル

	コート	10:00～10:30	10:30～11:00	11:00～11:30	11:30～12:00	12:00～12:30
	地区	県中	県南	相双・中学校	いわき	会津
メインアリーナ	1	郡山北工業	須賀川桐陽	ふたば未来	勿来工業	若松商業
	2	郡山北工業	須賀川桐陽	ふたば未来	勿来工業	若松商業
	3	郡山	須賀川桐陽	ふたば未来	平工業	若松商業
	4	安積	須賀川桐陽	ふたば未来	平工業	若松商業
	5	郡山商業	須賀川桐陽	ふたば未来	福島高専	大沼
	6	郡山商業	清陵情報	中学生	福島高専	大沼
	7	郡山東	清陵情報	中学生	湯本	会津農林
	8	あさか開成	白河実業	中学生	湯本	会津学鳳
	9	あさか開成	白河実業	原町	平商業	喜多方桐桜
	10	尚志	須賀川	相馬	磐城桜が丘	葵
	11	尚志	白河旭	小高産業技術	四倉	葵
	12	尚志	白河旭	相馬東	小名浜	葵
	13	帝京安積	白河	原町・相馬	いわき光洋	会津工業
	14	帝京安積	須賀川桐陽	相馬東	いわきフリー	会津工業
	15	帝京安積	清陵情報	相馬東	いわきフリー	会津工業
サブアリーナ	16	帝京安積	須賀川桐陽	ふたば未来	いわきフリー	仁愛
	17	尚志	清陵情報	ふたば未来	いわきフリー	会津
	18	県中フリー	県南フリー	中学生	いわきフリー	会津フリー

平成29年度 福島県総合体育大会バドミントン競技

タイムテーブル

コート番号 日時		メインアリーナ															サブアリーナ		
		1	2	3	4	5	6	7	8	9	10	11	12	13	14	15	16	17	18
7月6日 (木)	13:00																		
	13:45	GD1	GD2	GD3	GD4	GD5	GD6	GD7	GD8	GD9	GD10	GD11	GD12	GD13	GD14	GD15	GD16	GD17	GD18
	14:10	GD19	BD1	BD2	BD3	BD4	BD5	BD6	BD7	BD8	BD9	BD10	BD11	BD12	BD13	BD14	BD15	BD16	BD17
	14:35	BD18	BD19	BD20	BD21	GD20	GD21	GD22	GD23	GD24	GD25	GD26	GD27	GD28	GD29	GD30	GD31	GD32	GD33
	15:00	GD34	GD35	GD36	GD37	GD38	GD39	GD40	GD41	GD42	GD43	GD44	GD45	GD46	GD47	GD48	GD49	GD50	GD51
	15:25	BD22	BD23	BD24	BD25	BD26	BD27	BD28	BD29	BD30	BD31	BD32	BD33	BD34	BD35	BD36	BD37	BD38	BD39
	15:50	BD40	BD41	BD42	BD43	BD44	BD45	BD46	BD47	BD48	BD49	BD50	BD51	BD52	BD53				
16:15																			
7月7日 (金)	9:00	GD52	GD53	GD54	GD55	GD56	GD57	GD58	GD59	GD60	GD61	GD62	GD63	GD64	GD65	GD66	GD67		
	9:25	BD54	BD55	BD56	BD57	BD58	BD59	BD60	BD61	BD62	BD63	BD64	BD65	BD66	BD67	BD68	BD69		
	9:50	GD68	GD69	GD70	GD71	GD72	GD73	GD74	GD75										
	10:15	BD70	BD71	BD72	BD73	BD74	BD75	BD76	BD77										
	10:40	GD76	GD77	GD78	GD79	BD78	BD79	BD80	BD81										
	11:05	GD80	GD81	BD82	BD83														
	11:30	GD決勝		BD決勝															
	11:55	GS1	GS2	GS3	GS4	GS5	GS6	GS7	GS8	GS9	GS10	GS11	GS12	GS13	GS14	GS15	GS16	GS17	GS18
	12:20	GS19	GS20	GS21	GS21	GS22	GS23	GS24	BS1	BS2	BS3	BS4	BS5	BS6	BS7	BS8	BS9	BS10	BS11
	12:45	BS12	BS13	BS14	BS15	BS16	BS17	BS18	BS19	BS20	BS21	BS22	BS23	BS24	GS25	GS26	GS27	GS28	GS29
	13:10	GS30	GS31	GS32	GS33	GS34	GS35	GS36	GS37	GS38	GS39	GS40	GS41	GS42	GS43	GS44	GS45	GS46	GS47
	13:35	GS48	GS49	GS50	GS51	GS52	GS53	GS54	GS55	GS56	BS25	BS26	BS27	BS28	BS29	BS30	BS31	BS32	BS33
	14:00	BS34	BS35	BS36	BS37	BS38	BS39	BS40	BS41	BS42	BS43	BS44	BS45	BS46	BS47	BS48	BS49	BS50	BS51
14:25	BS52	BS53	BS54	BS55	BS56	GS57	GS58	GS59	GS60	GS61	GS60	GS61	GS62	GS63	GS64	GS65	GS66	GS67	
14:50	GS68	GS69	GS70	GS71	GS72	BS57	BS58	BS59	BS60	BS61	BS62	BS63	BS64	BS65	BS66	BS67	BS68	BS69	
15:15	BS70	BS71	BS72																
7月8日 (土)	9:00	GS73	GS74	GS75	GS76	GS77	GS78	GS79	GS80										
	9:30	BS73	BS74	BS75	BS76	BS77	BS78	BS79	BS80										
	10:00	GS81	GS82	GS83	GS84		BS81	BS82	BS83	BS84									
	10:30		GD85		GD86			BS85		BS86									
	11:00		GS決勝		GS三決			BS決勝		BS三決									

◎注意事項

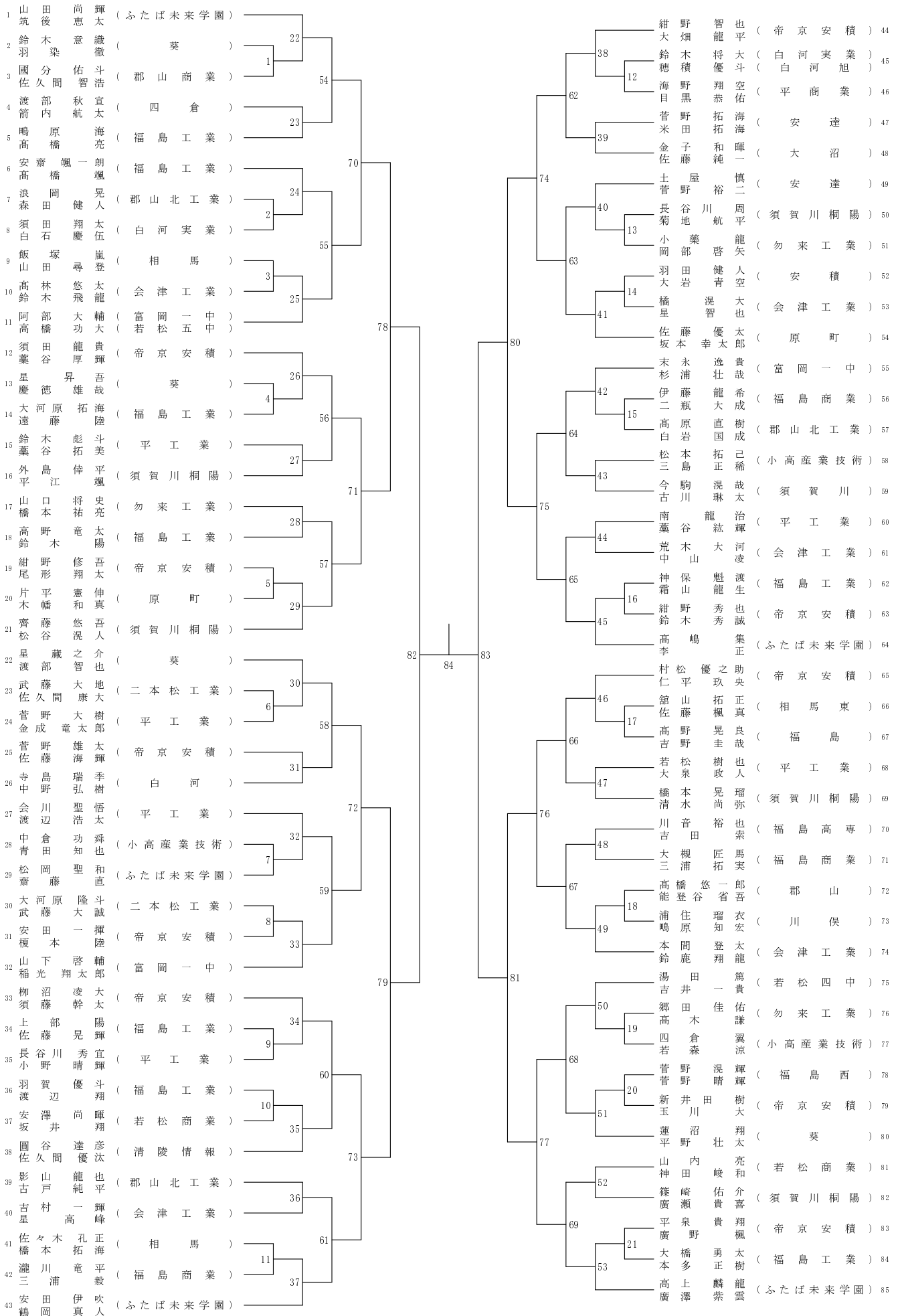
1. 下記の試合まではポイント制限とする。

ダブルス (男女) 3回戦まで

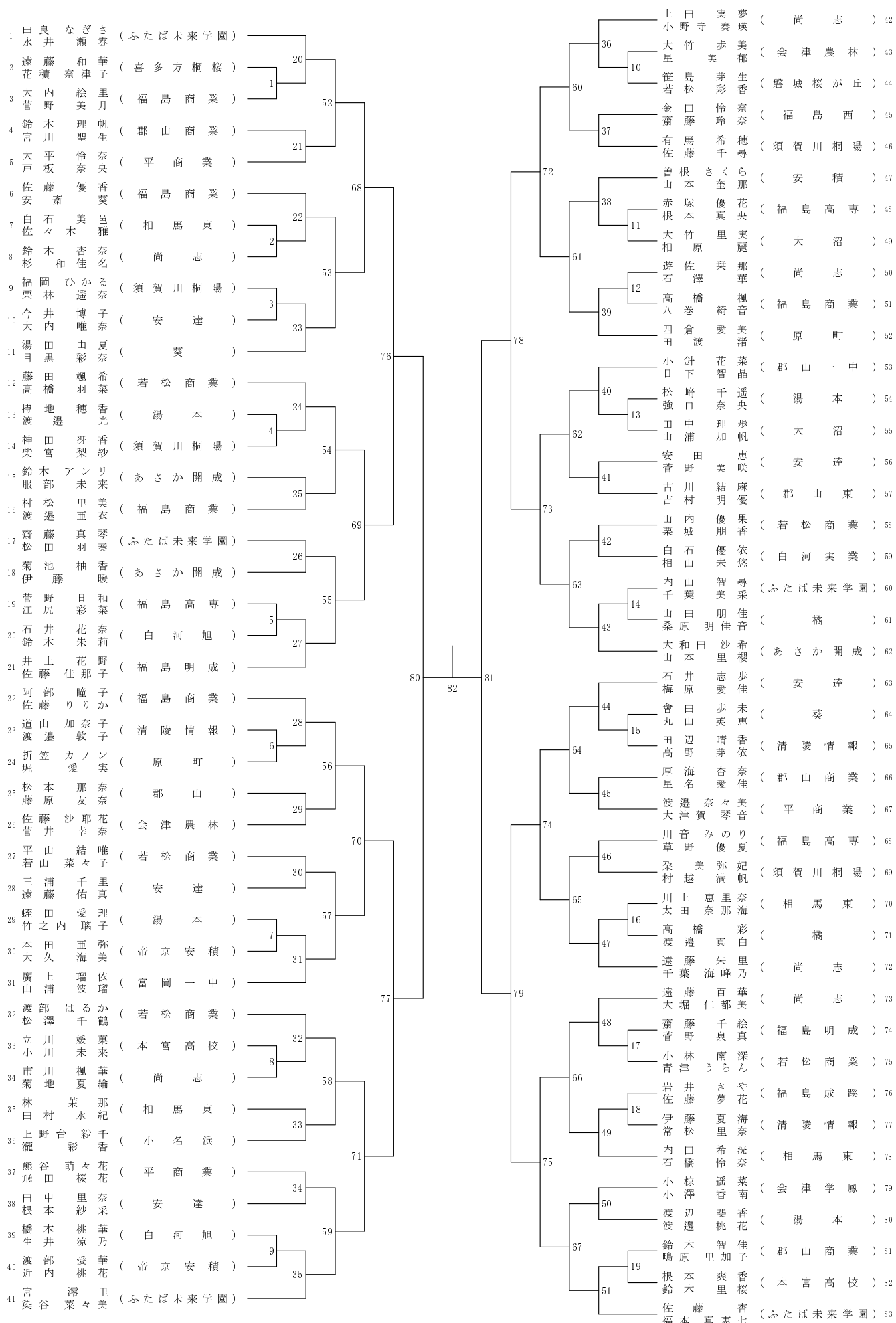
シングルス (男女) 3回戦まで

※ 表の太字がポイント制限

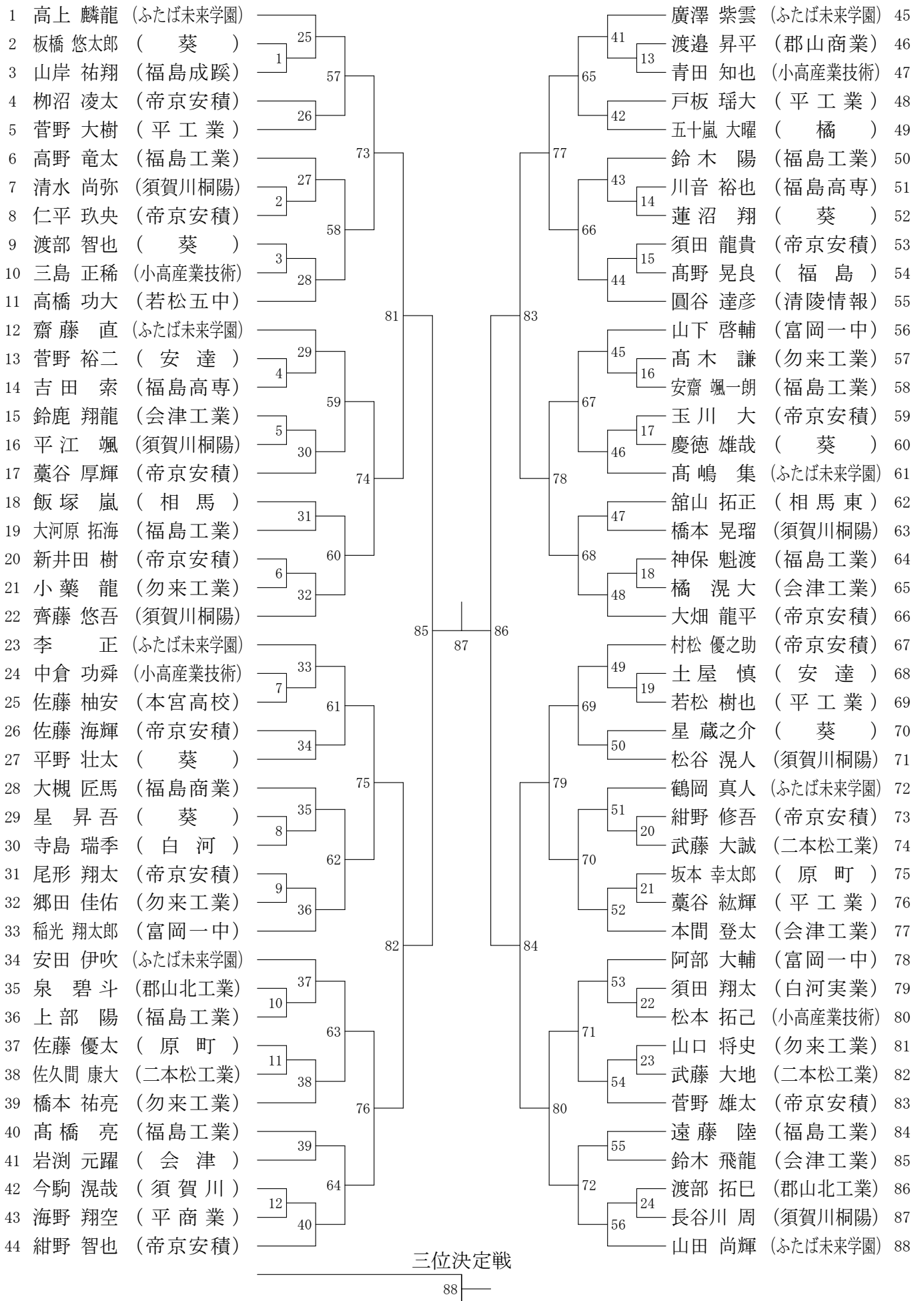
少年男子ダブルス (BD)



少年女子ダブルス (GD)



少年男子シングルス (BS)



少年女子シングルス (GS)

