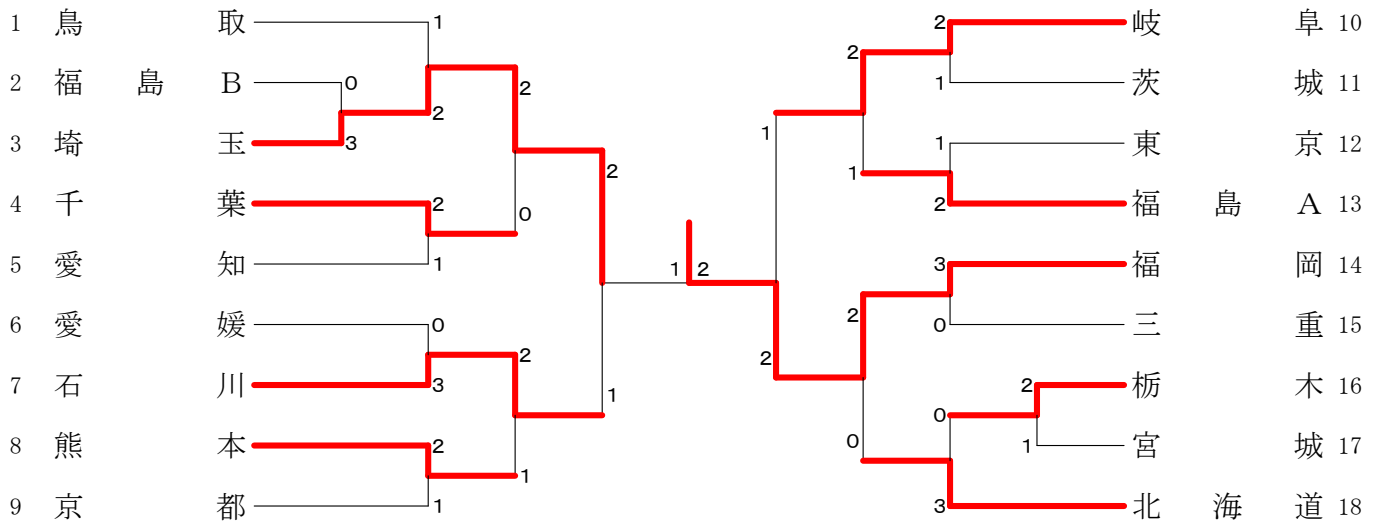
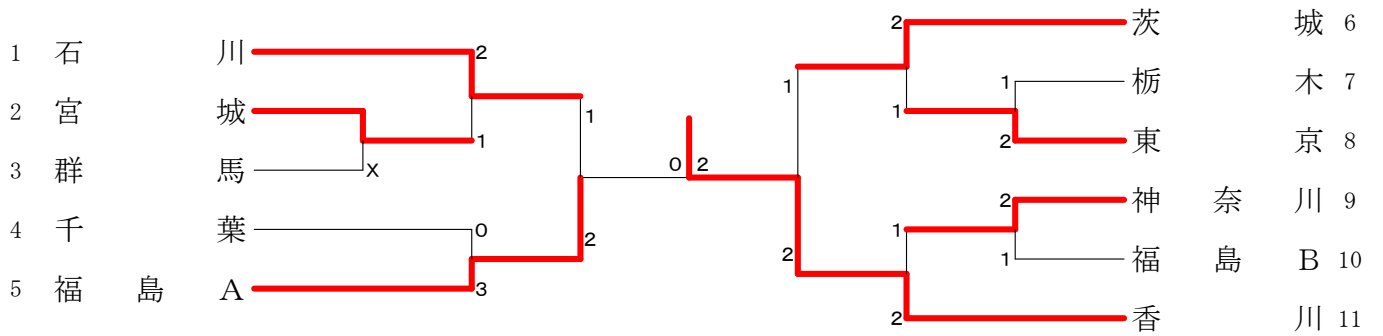


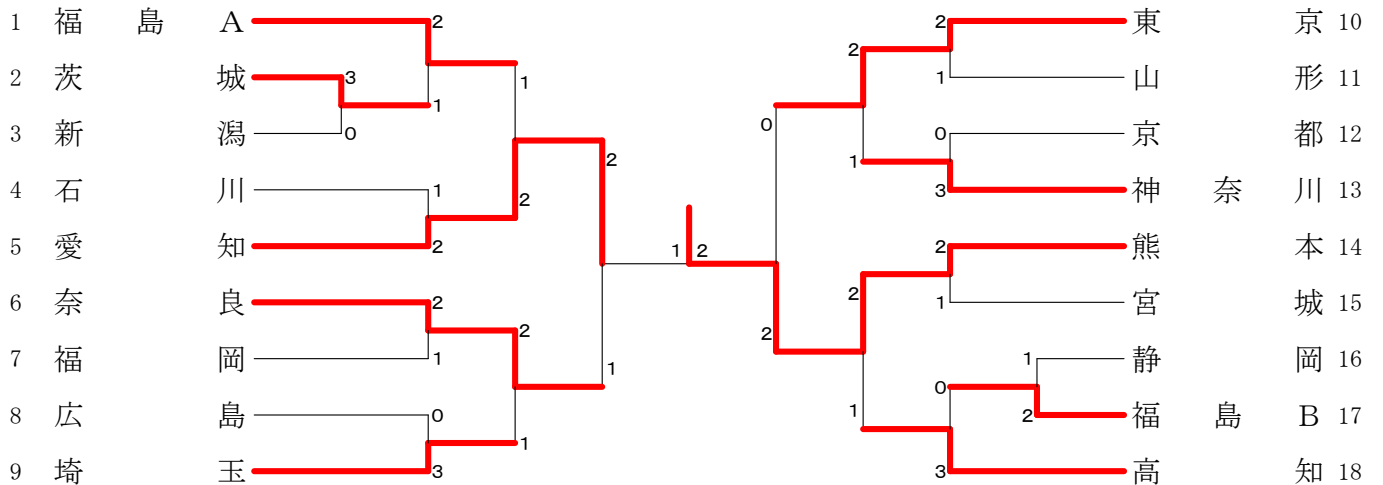
一般男子団体 (MT)



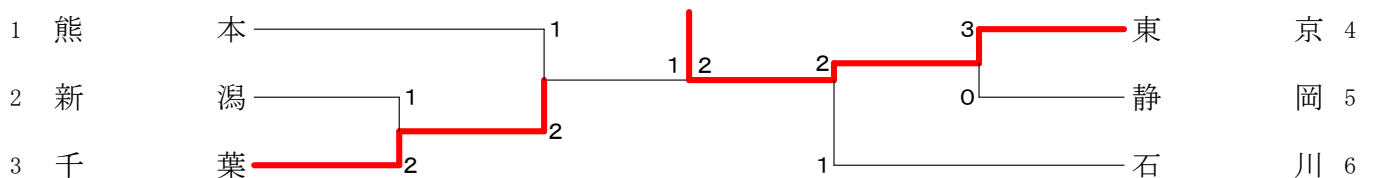
一般女子団体 (WT)



男子成壮年団体 (OBT)



女子成壮年団体 (OGT)



<p>試合番号 MT-1</p> <p>埼玉 3 - 0 福島 B</p> <p>堂下 智寛 2 $\left(\begin{smallmatrix} 21-11 \\ 21-13 \end{smallmatrix} \right)$ 0 渡辺 颯 後藤 宏清</p> <p>片岡 智也 2 $\left(\begin{smallmatrix} 21-18 \\ 21-18 \end{smallmatrix} \right)$ 0 菊地 大志</p> <p>滝内 亮 2 $\left(\begin{smallmatrix} 21-9 \\ 21-11 \end{smallmatrix} \right)$ 0 佐々木 敦宏</p>	<p>試合番号 MT-2</p> <p>栃木 2 - 1 宮城</p> <p>菅原 健太 2 $\left(\begin{smallmatrix} 21-16 \\ 21-19 \end{smallmatrix} \right)$ 0 佐藤 佑紀 水沼 侑也</p> <p>福井 啓仁 0 $\left(\begin{smallmatrix} 13-21 \\ 15-21 \end{smallmatrix} \right)$ 2 山田 未紀王</p> <p>蒲地 真太郎 2 $\left(\begin{smallmatrix} 9-21 \\ 21-11 \\ 21-11 \end{smallmatrix} \right)$ 1 鈴木 峻</p>	<p>試合番号 MT-3</p> <p>埼玉 2 - 1 鳥取</p> <p>堂下 智寛 2 $\left(\begin{smallmatrix} 21-10 \\ 21-13 \end{smallmatrix} \right)$ 0 青木 洋 滝内 亮</p> <p>後藤 宏清 0 $\left(\begin{smallmatrix} 7-21 \\ 11-21 \end{smallmatrix} \right)$ 2 小林 寛哉</p> <p>片岡 智也 2 $\left(\begin{smallmatrix} 21-13 \\ 21-18 \end{smallmatrix} \right)$ 0 斎尾 聡宏</p>
<p>試合番号 MT-4</p> <p>千葉 2 - 1 愛知</p> <p>宮路 寮輔 2 $\left(\begin{smallmatrix} 21-15 \\ 21-18 \end{smallmatrix} \right)$ 0 永草 雄太 平野 拓哉</p> <p>間宮 亮 2 $\left(\begin{smallmatrix} 21-16 \\ 21-13 \end{smallmatrix} \right)$ 0 後藤 健太</p> <p>川口 実也 0 $\left(\begin{smallmatrix} 13-21 \\ 18-21 \end{smallmatrix} \right)$ 2 辰田 剛史</p>	<p>試合番号 MT-5</p> <p>石川 3 - 0 愛媛</p> <p>小林 弘輝 2 $\left(\begin{smallmatrix} 21-5 \\ 21-6 \end{smallmatrix} \right)$ 0 秋山 啓太 樋渡 元志</p> <p>西村 匠 2 $\left(\begin{smallmatrix} 21-9 \\ 21-6 \end{smallmatrix} \right)$ 0 小松 竜大</p> <p>関⇒政谷 泰俊 2 $\left(\begin{smallmatrix} 21-6 \\ 21-7 \end{smallmatrix} \right)$ 0 真鍋 博光</p>	<p>試合番号 MT-6</p> <p>熊本 2 - 1 京都</p> <p>平山 翔 2 $\left(\begin{smallmatrix} 22-20 \\ 23-21 \end{smallmatrix} \right)$ 0 上原 直 山口 貴之</p> <p>日野本 充宏 2 $\left(\begin{smallmatrix} 12-21 \\ 21-16 \\ 21-16 \end{smallmatrix} \right)$ 1 湊 勝仁</p> <p>宮本 康弘 0 $\left(\begin{smallmatrix} 20-22 \\ 16-21 \end{smallmatrix} \right)$ 2 山口 公洋</p>
<p>試合番号 MT-7</p> <p>岐阜 2 - 1 茨城</p> <p>平池 直哉 2 $\left(\begin{smallmatrix} 21-16 \\ 21-12 \end{smallmatrix} \right)$ 0 田中 智明 大橋 擁太郎</p> <p>中岡 雅教 2 $\left(\begin{smallmatrix} 21-18 \\ 15-21 \\ 21-13 \end{smallmatrix} \right)$ 1 安納 俊</p> <p>黒田 匠馬 0 $\left(\begin{smallmatrix} 7-21 \\ 15-21 \end{smallmatrix} \right)$ 2 吉澤 賢一</p>	<p>試合番号 MT-8</p> <p>福島 A 2 - 1 東京</p> <p>村越 雄太 0 $\left(\begin{smallmatrix} 13-21 \\ 13-21 \end{smallmatrix} \right)$ 2 芦澤 歩夢 星 大智</p> <p>佐藤 慎也 2 $\left(\begin{smallmatrix} 21-13 \\ 21-16 \end{smallmatrix} \right)$ 0 名取 久裕</p> <p>鈴木 秀希 2 $\left(\begin{smallmatrix} 21-19 \\ 21-14 \end{smallmatrix} \right)$ 0 菅野 貴仁</p>	<p>試合番号 MT-9</p> <p>福岡 3 - 0 三重</p> <p>田村 隆志 2 $\left(\begin{smallmatrix} 21-10 \\ 21-8 \end{smallmatrix} \right)$ 0 強力 大和 古賀 久臣</p> <p>小木 啓太 2 $\left(\begin{smallmatrix} 21-9 \\ 21-7 \end{smallmatrix} \right)$ 0 佐波 允友</p> <p>前田 浩輔 2 $\left(\begin{smallmatrix} 21-0 \\ 21-3 \end{smallmatrix} \right)$ 0 森井 隆亮</p>
<p>試合番号 MT-10</p> <p>北海道 3 - 0 栃木</p> <p>矢野 凜平 2 $\left(\begin{smallmatrix} 21-17 \\ 21-19 \end{smallmatrix} \right)$ 0 菅原 健太 東 卓哉</p> <p>金子 光 2 $\left(\begin{smallmatrix} 18-21 \\ 21-16 \\ 21-11 \end{smallmatrix} \right)$ 1 福井 啓仁</p> <p>渡辺 成 2 $\left(\begin{smallmatrix} 21-14 \\ 21-9 \end{smallmatrix} \right)$ 0 蒲地 真太郎</p>	<p>試合番号 MT-11</p> <p>埼玉 2 - 0 千葉</p> <p>堂下 智寛 2 $\left(\begin{smallmatrix} 21-18 \\ 21-15 \end{smallmatrix} \right)$ 0 高野 晋光 後藤 宏清</p> <p>滝内 亮 2 $\left(\begin{smallmatrix} 21-18 \\ 17-21 \\ 21-15 \end{smallmatrix} \right)$ 1 川口 実也</p> <p>片岡 智也 $\left(\quad \right)$ 間宮 亮</p>	<p>試合番号 MT-12</p> <p>石川 2 - 1 熊本</p> <p>小林 弘輝 2 $\left(\begin{smallmatrix} 21-10 \\ 18-21 \\ 21-8 \end{smallmatrix} \right)$ 1 平山 翔 樋渡 元志</p> <p>西村 匠 1 $\left(\begin{smallmatrix} 17-21 \\ 21-17 \\ 19-21 \end{smallmatrix} \right)$ 2 日野本 充宏</p> <p>関 真彦 2 $\left(\begin{smallmatrix} 21-14 \\ 21-16 \end{smallmatrix} \right)$ 0 宮本 康弘</p>

<p style="text-align: center;">試合番号 MT-13</p> <p>岐 阜 2 - 1 福島 A</p> <p>平池 直哉 0 $\left(\begin{smallmatrix} 16-21 \\ 20-22 \end{smallmatrix} \right)$ 2 二瓶 良 中岡 雅教 $\left(\begin{smallmatrix} 21-2 \\ 21-7 \end{smallmatrix} \right)$ 0 村越 雄太</p> <p>黒田 匠馬 2 $\left(\begin{smallmatrix} 21-13 \\ 21-15 \end{smallmatrix} \right)$ 0 佐藤 慎也</p> <p>大橋 擁太郎 2 $\left(\begin{smallmatrix} 21-10 \\ 23-21 \end{smallmatrix} \right)$ 0 鈴木 秀希</p>	<p style="text-align: center;">試合番号 MT-14</p> <p>福 岡 2 - 0 北海道</p> <p>田村 隆志 2 $\left(\begin{smallmatrix} 21-17 \\ 21-17 \end{smallmatrix} \right)$ 0 矢野 凜平 古賀 久臣 $\left(\begin{smallmatrix} 21-10 \\ 18-21 \\ 23-21 \end{smallmatrix} \right)$ 1 東 卓哉</p> <p>前田 浩輔 $\left(\begin{smallmatrix} 21-15 \\ 14-21 \\ 24-22 \end{smallmatrix} \right)$ 1 渡辺 成</p> <p>高口 剛典 $\left(\begin{smallmatrix} 21-15 \\ 14-21 \\ 24-22 \end{smallmatrix} \right)$ 1 金子 光</p>	<p style="text-align: center;">試合番号 MT-15</p> <p>埼 玉 2 - 1 石 川</p> <p>堂下 智寛 2 $\left(\begin{smallmatrix} 14-21 \\ 21-13 \\ 21-19 \end{smallmatrix} \right)$ 1 小林 弘輝 滝内 亮 $\left(\begin{smallmatrix} 13-21 \\ 21-13 \\ 19-21 \end{smallmatrix} \right)$ 2 樋渡 元志</p> <p>片岡 智也 1 $\left(\begin{smallmatrix} 21-15 \\ 14-21 \\ 24-22 \end{smallmatrix} \right)$ 1 関 真彦</p> <p>後藤 宏清 2 $\left(\begin{smallmatrix} 18-21 \\ 6-21 \end{smallmatrix} \right)$ 2 西村 匠</p>
<p style="text-align: center;">試合番号 MT-16</p> <p>福 岡 2 - 1 岐 阜</p> <p>田村 隆志 2 $\left(\begin{smallmatrix} 21-18 \\ 26-24 \end{smallmatrix} \right)$ 0 大橋 擁太郎 小木 啓太 $\left(\begin{smallmatrix} 15-21 \\ 9-21 \end{smallmatrix} \right)$ 2 中岡 雅教</p> <p>高口 剛典 0 $\left(\begin{smallmatrix} 21-10 \\ 23-21 \end{smallmatrix} \right)$ 2 黒田 匠馬</p> <p>前田 浩輔 2 $\left(\begin{smallmatrix} 21-18 \\ 21-16 \end{smallmatrix} \right)$ 0 平池 直哉</p>	<p style="text-align: center;">試合番号 MT-17</p> <p>福 岡 2 - 1 埼 玉</p> <p>田村 隆志 0 $\left(\begin{smallmatrix} 18-21 \\ 6-21 \end{smallmatrix} \right)$ 2 堂下 智寛 古賀 久臣 $\left(\begin{smallmatrix} 21-9 \\ 18-21 \\ 21-17 \end{smallmatrix} \right)$ 1 滝内 亮</p> <p>小木 啓太 2 $\left(\begin{smallmatrix} 21-18 \\ 21-16 \end{smallmatrix} \right)$ 1 後藤 宏清</p> <p>前田 浩輔 2 $\left(\begin{smallmatrix} 21-18 \\ 21-16 \end{smallmatrix} \right)$ 0 片岡 智也</p>	

<p>試合番号 WT-2</p> <p>東京 2 - 1 栃木</p> <p>岡田 彩菜 2 $\left(\begin{matrix} 21-15 \\ 21-12 \end{matrix} \right)$ 0 石塚 祐香 松丸 早織 2 $\left(\begin{matrix} 21-12 \\ 21-12 \end{matrix} \right)$ 0 澤田 美沙</p> <p>佐怒賀 美鈴 0 $\left(\begin{matrix} 14-21 \\ 18-21 \end{matrix} \right)$ 2 田代 有妃</p> <p>増田 恵美 2 $\left(\begin{matrix} 21-13 \\ 21-11 \end{matrix} \right)$ 0 小崎 愛美</p>	<p>試合番号 WT-3</p> <p>神奈川 2 - 1 福島 B</p> <p>宮田 晶代 2 $\left(\begin{matrix} 21-9 \\ 21-6 \end{matrix} \right)$ 0 小椋 紗貴江 高木 響子 2 $\left(\begin{matrix} 21-6 \\ 21-6 \end{matrix} \right)$ 0 齋藤 柊子</p> <p>塩原 未来 2 $\left(\begin{matrix} 21-9 \\ 21-5 \end{matrix} \right)$ 0 鈴内 優香</p> <p>杉田 良子 X $\left(\begin{matrix} \\ \end{matrix} \right)$ 糠沢 每子</p>	<p>試合番号 WT-4</p> <p>石川 2 - 1 宮城</p> <p>井家 晴美 0 $\left(\begin{matrix} 9-21 \\ 17-21 \end{matrix} \right)$ 2 武 夕未 疋島 千奈美 0 $\left(\begin{matrix} 9-21 \\ 17-21 \end{matrix} \right)$ 2 近藤 梢恵</p> <p>三納 英莉佳 2 $\left(\begin{matrix} 21-14 \\ 21-15 \end{matrix} \right)$ 0 中道 澄夏</p> <p>長谷川 加奈 2 $\left(\begin{matrix} 21-9 \\ 21-12 \end{matrix} \right)$ 0 小黒澤 真弥</p>
<p>試合番号 WT-5</p> <p>福島 A 3 - 0 千葉</p> <p>嘉藤 智恵 2 $\left(\begin{matrix} 21-13 \\ 21-12 \end{matrix} \right)$ 0 村岡 優 小路 優子 2 $\left(\begin{matrix} 21-12 \\ 21-12 \end{matrix} \right)$ 0 中村 紗也佳</p> <p>大金 依香 2 $\left(\begin{matrix} 21-12 \\ 21-8 \end{matrix} \right)$ 0 川口 紗希</p> <p>菊地 香奈子 2 $\left(\begin{matrix} 21-11 \\ 21-6 \end{matrix} \right)$ 0 五十川 みのり</p>	<p>試合番号 WT-6</p> <p>茨城 2 - 1 東京</p> <p>仲内 彩 2 $\left(\begin{matrix} 21-16 \\ 21-14 \end{matrix} \right)$ 0 岡田 彩菜 大久保 菜摘 2 $\left(\begin{matrix} 21-16 \\ 21-14 \end{matrix} \right)$ 0 市川 笑里</p> <p>宮本 万由 2 $\left(\begin{matrix} 21-11 \\ 21-19 \end{matrix} \right)$ 0 増田 恵美</p> <p>猪俣 洋子 0 $\left(\begin{matrix} 16-21 \\ 7-21 \end{matrix} \right)$ 2 松丸 早織</p>	<p>試合番号 WT-7</p> <p>香川 2 - 1 神奈川</p> <p>三枝 幸奈 2 $\left(\begin{matrix} 21-16 \\ 21-13 \end{matrix} \right)$ 0 宮田 晶代 松村 咲希 2 $\left(\begin{matrix} 21-16 \\ 21-13 \end{matrix} \right)$ 0 高木 響子</p> <p>稲澤 美沙 0 $\left(\begin{matrix} 17-21 \\ 19-21 \end{matrix} \right)$ 2 塩原 未来</p> <p>藤本 彩 $\left(\begin{matrix} \\ \end{matrix} \right)$ X 杉田 良子</p>
<p>試合番号 WT-8</p> <p>福島 A 2 - 1 石川</p> <p>嘉藤 智恵 1 $\left(\begin{matrix} 21-12 \\ 20-22 \\ 18-21 \end{matrix} \right)$ 2 長谷川 加奈 小路 優子 1 $\left(\begin{matrix} 21-12 \\ 20-22 \\ 18-21 \end{matrix} \right)$ 2 疋島 千奈美</p> <p>大金 依香 2 $\left(\begin{matrix} 21-9 \\ 21-6 \end{matrix} \right)$ 0 井家 晴美</p> <p>菊地 香奈子 2 $\left(\begin{matrix} 21-18 \\ 17-21 \\ 21-12 \end{matrix} \right)$ 1 三納 英莉佳</p>	<p>試合番号 WT-9</p> <p>香川 2 - 1 茨城</p> <p>三枝 幸奈 2 $\left(\begin{matrix} 21-18 \\ 21-15 \end{matrix} \right)$ 0 仲内 彩 松村 咲希 2 $\left(\begin{matrix} 21-18 \\ 21-15 \end{matrix} \right)$ 0 大久保 菜摘</p> <p>稲澤 美沙 0 $\left(\begin{matrix} 11-21 \\ 16-21 \end{matrix} \right)$ 2 黒沢 奈菜</p> <p>藤本 彩 2 $\left(\begin{matrix} 21-13 \\ 14-21 \\ 21-18 \end{matrix} \right)$ 1 宮本 万由</p>	<p>試合番号 WT-10</p> <p>香川 2 - 0 福島 A</p> <p>三枝 幸奈 2 $\left(\begin{matrix} 21-15 \\ 21-15 \end{matrix} \right)$ 0 嘉藤 智恵 松村 咲希 2 $\left(\begin{matrix} 21-15 \\ 21-15 \end{matrix} \right)$ 0 小路 優子</p> <p>藤本 彩 2 $\left(\begin{matrix} 21-18 \\ 17-21 \\ 22-20 \end{matrix} \right)$ 1 大金 依香</p> <p>稲澤 美沙 $\left(\begin{matrix} \\ \end{matrix} \right)$ 菊地 香奈子</p>

<p>試合番号 OBT-1</p> <p>茨城 3 - 0 新潟</p> <p>山口清 2 $\begin{pmatrix} 10-21 \\ 21-12 \\ 21-19 \end{pmatrix}$ 林法興 1 武藤義教 2 $\begin{pmatrix} 21-12 \\ 21-19 \end{pmatrix}$ 福嶋康夫</p> <p>淀縄将人 2 $\begin{pmatrix} 21-16 \\ 21-6 \end{pmatrix}$ 横井満 0 高嶋進 2 $\begin{pmatrix} 21-16 \\ 21-6 \end{pmatrix}$ 松本幸治</p> <p>中岡晃啓 2 $\begin{pmatrix} 21-14 \\ 21-9 \end{pmatrix}$ 青木陽一 0 青山真 2 $\begin{pmatrix} 21-14 \\ 21-9 \end{pmatrix}$ 五十嵐直生</p>	<p>試合番号 OBT-2</p> <p>福島 B 2 - 1 静岡</p> <p>高橋晋 0 $\begin{pmatrix} 16-21 \\ 6-21 \end{pmatrix}$ 松田智 2 金子英昭 0 $\begin{pmatrix} 16-21 \\ 6-21 \end{pmatrix}$ 御宿正士</p> <p>吉田晋 2 $\begin{pmatrix} 21-4 \\ 21-13 \end{pmatrix}$ 齋藤俊仁 0 小島栄人 2 $\begin{pmatrix} 21-4 \\ 21-13 \end{pmatrix}$ 西田佳弘</p> <p>竹俣洋平 2 $\begin{pmatrix} 21-15 \\ 21-15 \end{pmatrix}$ 岩城保久 0 今野信孝 2 $\begin{pmatrix} 21-15 \\ 21-15 \end{pmatrix}$ 大澤俊幸</p>	<p>試合番号 OBT-3</p> <p>福島 A 2 - 1 茨城</p> <p>酒井和重 2 $\begin{pmatrix} 21-11 \\ 21-15 \end{pmatrix}$ 山口清 0 斎藤清人 2 $\begin{pmatrix} 21-11 \\ 21-15 \end{pmatrix}$ 武藤義教</p> <p>土佐正規 2 $\begin{pmatrix} 23-21 \\ 14-21 \\ 22-20 \end{pmatrix}$ 淀縄将人 1 高木孝文 2 $\begin{pmatrix} 23-21 \\ 14-21 \\ 22-20 \end{pmatrix}$ 高嶋進</p> <p>渡部訓生 0 $\begin{pmatrix} 12-21 \\ 16-21 \end{pmatrix}$ 中岡晃啓 2 朝倉裕朗 0 $\begin{pmatrix} 12-21 \\ 16-21 \end{pmatrix}$ 青山真</p>
<p>試合番号 OBT-4</p> <p>愛知 2 - 1 石川</p> <p>近藤祥夫 2 $\begin{pmatrix} 21-14 \\ 21-13 \end{pmatrix}$ 小清水真澄 0 大塚政典 2 $\begin{pmatrix} 21-14 \\ 21-13 \end{pmatrix}$ 中口憲</p> <p>清水誠司 2 $\begin{pmatrix} 21-11 \\ 21-12 \end{pmatrix}$ 竹中義浩 0 佐藤雅史 2 $\begin{pmatrix} 21-11 \\ 21-12 \end{pmatrix}$ 高本洋</p> <p>杉崎雄一 1 $\begin{pmatrix} 21-14 \\ 18-21 \\ 17-21 \end{pmatrix}$ 政谷和俊 2 立松幹浩 1 $\begin{pmatrix} 21-14 \\ 18-21 \\ 17-21 \end{pmatrix}$ 山口俊</p>	<p>試合番号 OBT-5</p> <p>奈良 2 - 1 福岡</p> <p>本郷毅彦 2 $\begin{pmatrix} 21-14 \\ 21-8 \end{pmatrix}$ 釜瀬洋一 0 疋田博之 2 $\begin{pmatrix} 21-14 \\ 21-8 \end{pmatrix}$ 相場清満</p> <p>平岡篤司 2 $\begin{pmatrix} 21-1 \\ 21-6 \end{pmatrix}$ 羽江雄司 0 千田宏之 2 $\begin{pmatrix} 21-1 \\ 21-6 \end{pmatrix}$ 日高義治</p> <p>西川幸佑 0 $\begin{pmatrix} 12-21 \\ 16-21 \end{pmatrix}$ 山崎将幸 2 西浦修人 0 $\begin{pmatrix} 12-21 \\ 16-21 \end{pmatrix}$ 井上翼</p>	<p>試合番号 OBT-6</p> <p>埼玉 3 - 0 広島</p> <p>田部井秀郎 2 $\begin{pmatrix} 21-6 \\ 21-12 \end{pmatrix}$ 高松孝二 0 鈴木守 2 $\begin{pmatrix} 21-6 \\ 21-12 \end{pmatrix}$ 平木台二郎</p> <p>殖栗健貴 2 $\begin{pmatrix} 21-15 \\ 21-14 \end{pmatrix}$ 赤川雅美 0 吉岡大地 2 $\begin{pmatrix} 21-15 \\ 21-14 \end{pmatrix}$ 富永克典</p> <p>富澤賢司 2 $\begin{pmatrix} 21-10 \\ 21-5 \end{pmatrix}$ 板垣哲司 0 吉田昌弘 2 $\begin{pmatrix} 21-10 \\ 21-5 \end{pmatrix}$ 児玉國男</p>
<p>試合番号 OBT-7</p> <p>東京 2 - 1 山形</p> <p>落合久夫 2 $\begin{pmatrix} 21-12 \\ 21-13 \end{pmatrix}$ 那須隆秀 0 谷口紀夫 2 $\begin{pmatrix} 21-12 \\ 21-13 \end{pmatrix}$ 皆川芳久</p> <p>飯田憲史 2 $\begin{pmatrix} 21-16 \\ 21-16 \end{pmatrix}$ 上村尚仁 0 合田洋平 2 $\begin{pmatrix} 21-16 \\ 21-16 \end{pmatrix}$ 永岡誠</p> <p>小川壮司 0 $\begin{pmatrix} 19-21 \\ 11-21 \end{pmatrix}$ 神保一寿 2 原田一樹 0 $\begin{pmatrix} 19-21 \\ 11-21 \end{pmatrix}$ 本間真澄</p>	<p>試合番号 OBT-8</p> <p>神奈川 3 - 0 京都</p> <p>水野勝美 2 $\begin{pmatrix} 21-15 \\ 21-4 \end{pmatrix}$ 松永正雄 0 小泉徹 2 $\begin{pmatrix} 21-15 \\ 21-4 \end{pmatrix}$ 松原孝範</p> <p>渡辺英次 2 $\begin{pmatrix} 21-12 \\ 21-13 \end{pmatrix}$ 藤田佳弘 0 源大輔 2 $\begin{pmatrix} 21-12 \\ 21-13 \end{pmatrix}$ 北村伸之</p> <p>駒木健志 2 $\begin{pmatrix} 21-16 \\ 21-15 \end{pmatrix}$ 中村昇 0 北澄拓央 2 $\begin{pmatrix} 21-16 \\ 21-15 \end{pmatrix}$ 赤井克正</p>	<p>試合番号 OBT-9</p> <p>熊本 2 - 1 宮城</p> <p>江藤正治 2 $\begin{pmatrix} 21-6 \\ 21-6 \end{pmatrix}$ 細川高宏 0 三次圭介 2 $\begin{pmatrix} 21-6 \\ 21-6 \end{pmatrix}$ 櫻井政嘉</p> <p>前田真利 0 $\begin{pmatrix} 13-21 \\ 15-21 \end{pmatrix}$ 氏家幹夫 2 村上武史 0 $\begin{pmatrix} 13-21 \\ 15-21 \end{pmatrix}$ 黒坂光幸</p> <p>上村大志 2 $\begin{pmatrix} 21-11 \\ 21-17 \end{pmatrix}$ 佐藤英樹 0 松本祐一 2 $\begin{pmatrix} 21-11 \\ 21-17 \end{pmatrix}$ 斎藤福士郎</p>
<p>試合番号 OBT-10</p> <p>高知 3 - 0 福島 B</p> <p>桑名功 2 $\begin{pmatrix} 21-9 \\ 21-11 \end{pmatrix}$ 奥山芳男 0 近安良一 2 $\begin{pmatrix} 21-9 \\ 21-11 \end{pmatrix}$ 澤田隆久</p> <p>川添周三 2 $\begin{pmatrix} 21-8 \\ 21-12 \end{pmatrix}$ 吉田晋 0 中原学 2 $\begin{pmatrix} 21-8 \\ 21-12 \end{pmatrix}$ 小島栄人</p> <p>小賀元裕 2 $\begin{pmatrix} 21-18 \\ 21-15 \end{pmatrix}$ 今野信孝 0 豊永陽平 2 $\begin{pmatrix} 21-18 \\ 21-15 \end{pmatrix}$ 竹俣洋平</p>	<p>試合番号 OBT-11</p> <p>愛知 2 - 1 福島 A</p> <p>近藤祥夫 2 $\begin{pmatrix} 13-21 \\ 21-11 \\ 21-19 \end{pmatrix}$ 斎藤清人 1 大塚政典 2 $\begin{pmatrix} 13-21 \\ 21-11 \\ 21-19 \end{pmatrix}$ 酒井和重</p> <p>清水誠司 2 $\begin{pmatrix} 21-15 \\ 17-21 \\ 21-18 \end{pmatrix}$ 高木孝文 1 佐藤雅史 2 $\begin{pmatrix} 21-15 \\ 17-21 \\ 21-18 \end{pmatrix}$ 土佐正規</p> <p>立松幹浩 1 $\begin{pmatrix} 13-21 \\ 21-14 \\ 13-21 \end{pmatrix}$ 渡部訓生 2 杉崎雄一 1 $\begin{pmatrix} 13-21 \\ 21-14 \\ 13-21 \end{pmatrix}$ 朝倉裕朗</p>	<p>試合番号 OBT-12</p> <p>奈良 2 - 1 埼玉</p> <p>嘉生寛 2 $\begin{pmatrix} 21-8 \\ 21-17 \end{pmatrix}$ 田部井秀郎 0 疋田博之 2 $\begin{pmatrix} 21-8 \\ 21-17 \end{pmatrix}$ 鈴木守</p> <p>平岡篤司 2 $\begin{pmatrix} 21-18 \\ 21-16 \end{pmatrix}$ 殖栗健貴 0 千田宏之 2 $\begin{pmatrix} 21-18 \\ 21-16 \end{pmatrix}$ 吉岡大地</p> <p>西川幸佑 0 $\begin{pmatrix} 8-21 \\ 14-21 \end{pmatrix}$ 富澤賢司 2 西浦修人 0 $\begin{pmatrix} 8-21 \\ 14-21 \end{pmatrix}$ 吉田昌弘</p>

<p style="text-align: center;">試合番号 OBT-13</p> <p>東 京 2 - 1 神 奈 川</p> <p>落合 久夫 2 $\left(\begin{matrix} 21-19 \\ 21-18 \end{matrix} \right)$ 0 水野 勝美 谷口 紀夫 $\left(\begin{matrix} 21-13 \\ 21-15 \end{matrix} \right)$ 0 小泉 徹</p> <p>藤井 弘行 2 $\left(\begin{matrix} 21-13 \\ 21-15 \end{matrix} \right)$ 0 林 直 樹 飯田 憲史 $\left(\begin{matrix} 21-12 \\ 16-21 \\ 18-21 \end{matrix} \right)$ 2 武井 英樹 駒木 健志 原田 一樹 合田 洋平</p>	<p style="text-align: center;">試合番号 OBT-14</p> <p>熊 本 2 - 1 高 知</p> <p>江藤 正治 2 $\left(\begin{matrix} 21-16 \\ 21-15 \end{matrix} \right)$ 0 桑名 功 三次 圭介 $\left(\begin{matrix} 18-21 \\ 19-21 \end{matrix} \right)$ 2 近安 良一 川添 周三 中原 学</p> <p>上村 大志 2 $\left(\begin{matrix} 21-16 \\ 15-21 \\ 21-16 \end{matrix} \right)$ 1 小賀 元裕 松本 祐一 豊永 陽平</p>	<p style="text-align: center;">試合番号 OBT-15</p> <p>愛 知 2 - 1 奈 良</p> <p>近藤 祥夫 2 $\left(\begin{matrix} 21-18 \\ 21-17 \end{matrix} \right)$ 0 本郷 毅彦 大塚 政典 $\left(\begin{matrix} 19-21 \\ 21-18 \\ 17-21 \end{matrix} \right)$ 2 平岡 篤司 清水 誠司 佐藤 雅史 千田 宏之</p> <p>立松 幹浩 2 $\left(\begin{matrix} 21-12 \\ 21-16 \end{matrix} \right)$ 0 西川 幸佑 杉崎 雄一 西浦 修人</p>
<p style="text-align: center;">試合番号 OBT-16</p> <p>熊 本 2 - 0 東 京</p> <p>江藤 正治 2 $\left(\begin{matrix} 21-6 \\ 21-14 \end{matrix} \right)$ 0 谷口 紀夫 三次 圭介 $\left(\begin{matrix} 23-21 \\ 16-21 \\ 21-18 \end{matrix} \right)$ 1 加藤 善一 飯田 憲史 合田 洋平</p> <p>前田 真利 2 $\left(\begin{matrix} 21-12 \\ 15-4 \end{matrix} \right)$ 0 小川 壮司 村上 武史 原田 一樹</p> <p>上村 大志 松本 祐一</p>	<p style="text-align: center;">試合番号 OBT-17</p> <p>熊 本 2 - 1 愛 知</p> <p>江藤 正治 2 $\left(\begin{matrix} 21-15 \\ 21-14 \end{matrix} \right)$ 0 近藤 祥夫 三次 圭介 $\left(\begin{matrix} 16-21 \\ 17-21 \end{matrix} \right)$ 2 大塚 政典 清水 誠司 佐藤 雅史</p> <p>前田 真利 0 $\left(\begin{matrix} 21-17 \\ 19-21 \\ 24-22 \end{matrix} \right)$ 1 立松 幹浩 金子 朝昭 杉崎 雄一</p> <p>上村 大志 松本 祐一</p>	

<p style="text-align: center;">試合番号 OGT-1</p> <p>千葉 2 - 1 新潟</p> <p>伊藤 敦子 $2 \begin{pmatrix} 21-15 \\ 21-13 \end{pmatrix} 0$ 五十嵐 理恵子 谷藤 千香 $2 \begin{pmatrix} 21-13 \\ 21-13 \end{pmatrix} 0$ 黒田 恵美子</p> <p>日浦 まゆみ $0 \begin{pmatrix} 10-21 \\ 13-21 \end{pmatrix} 2$ 本間 みどり 土屋 彰子 $0 \begin{pmatrix} 10-21 \\ 13-21 \end{pmatrix} 2$ 高橋 叔子</p> <p>櫻井 美智子 $2 \begin{pmatrix} 21-15 \\ 21-11 \end{pmatrix} 0$ 荒木 房子 宮澤 礼 $2 \begin{pmatrix} 21-15 \\ 21-11 \end{pmatrix} 0$ 原 幸</p>	<p style="text-align: center;">試合番号 OGT-2</p> <p>東京 3 - 0 静岡</p> <p>菅原 千恵子 $2 \begin{pmatrix} 21-13 \\ 21-10 \end{pmatrix} 0$ 神田 いずみ 江澤 曜子 $2 \begin{pmatrix} 21-13 \\ 21-10 \end{pmatrix} 0$ 飯野 裕子</p> <p>伊木 文枝 $2 \begin{pmatrix} 21-9 \\ 21-12 \end{pmatrix} 0$ 時森 美穂 谷 順子 $2 \begin{pmatrix} 21-9 \\ 21-12 \end{pmatrix} 0$ 植田 恵子</p> <p>三品 香里 $2 \begin{pmatrix} 21-8 \\ 21-6 \end{pmatrix} 0$ 中村 富美子 徳竹 紫 $2 \begin{pmatrix} 21-8 \\ 21-6 \end{pmatrix} 0$ 帖佐 加代</p>	<p style="text-align: center;">試合番号 OGT-3</p> <p>千葉 2 - 1 熊本</p> <p>伊藤 敦子 $2 \begin{pmatrix} 21-12 \\ 21-12 \end{pmatrix} 0$ 早田 彰子 谷藤 千香 $2 \begin{pmatrix} 21-12 \\ 21-12 \end{pmatrix} 0$ 前田 美恵子</p> <p>藤田 景子 $0 \begin{pmatrix} 5-21 \\ 8-21 \end{pmatrix} 2$ 坂崎 美奈子 土屋 彰子 $0 \begin{pmatrix} 5-21 \\ 8-21 \end{pmatrix} 2$ 木下 八枝子</p> <p>櫻井 美智子 $2 \begin{pmatrix} 21-9 \\ 21-12 \end{pmatrix} 0$ 上田 祐子 宮澤 礼 $2 \begin{pmatrix} 21-9 \\ 21-12 \end{pmatrix} 0$ 上野 紀子</p>
<p style="text-align: center;">試合番号 OGT-4</p> <p>東京 2 - 1 石川</p> <p>菅原 千恵子 $2 \begin{pmatrix} 21-10 \\ 21-17 \end{pmatrix} 0$ 桶谷 千鶴子 江澤 曜子 $2 \begin{pmatrix} 21-10 \\ 21-17 \end{pmatrix} 0$ 東 順子</p> <p>伊木 文枝 $1 \begin{pmatrix} 18-21 \\ 21-16 \\ 13-21 \end{pmatrix} 2$ 長丸 貴子 谷 順子 $1 \begin{pmatrix} 18-21 \\ 21-16 \\ 13-21 \end{pmatrix} 2$ 前田 美和子</p> <p>三品 香里 $2 \begin{pmatrix} 18-21 \\ 21-17 \\ 21-16 \end{pmatrix} 1$ 栄代 哲子 徳竹 紫 $2 \begin{pmatrix} 18-21 \\ 21-17 \\ 21-16 \end{pmatrix} 1$ 堀 江梨香</p>	<p style="text-align: center;">試合番号 OGT-5</p> <p>東京 2 - 1 千葉</p> <p>菅原 千恵子 $2 \begin{pmatrix} 21-7 \\ 21-14 \end{pmatrix} 0$ 伊藤 敦子 江澤 曜子 $2 \begin{pmatrix} 21-7 \\ 21-14 \end{pmatrix} 0$ 谷藤 千香</p> <p>伊木 文枝 $2 \begin{pmatrix} 21-8 \\ 21-4 \end{pmatrix} 0$ 日浦 まゆみ 谷 順子 $2 \begin{pmatrix} 21-8 \\ 21-4 \end{pmatrix} 0$ 土屋 彰子</p> <p>三品 香里 $0 \begin{pmatrix} 18-21 \\ 12-21 \end{pmatrix} 2$ 櫻井 美智子 徳竹 紫 $0 \begin{pmatrix} 18-21 \\ 12-21 \end{pmatrix} 2$ 宮澤 礼</p>	