

平成29年度  
第60回福島県中学校体育大会バドミントン競技

平成29年7月22日(土)～24日(月) 須賀川アリーナ

【団体戦】

種目	優勝	準優勝	三	位
男子団体	猪苗代中	東和中	若松五中	若松四中
女子団体	猪苗代中	三和中	郡山一中	松陵中

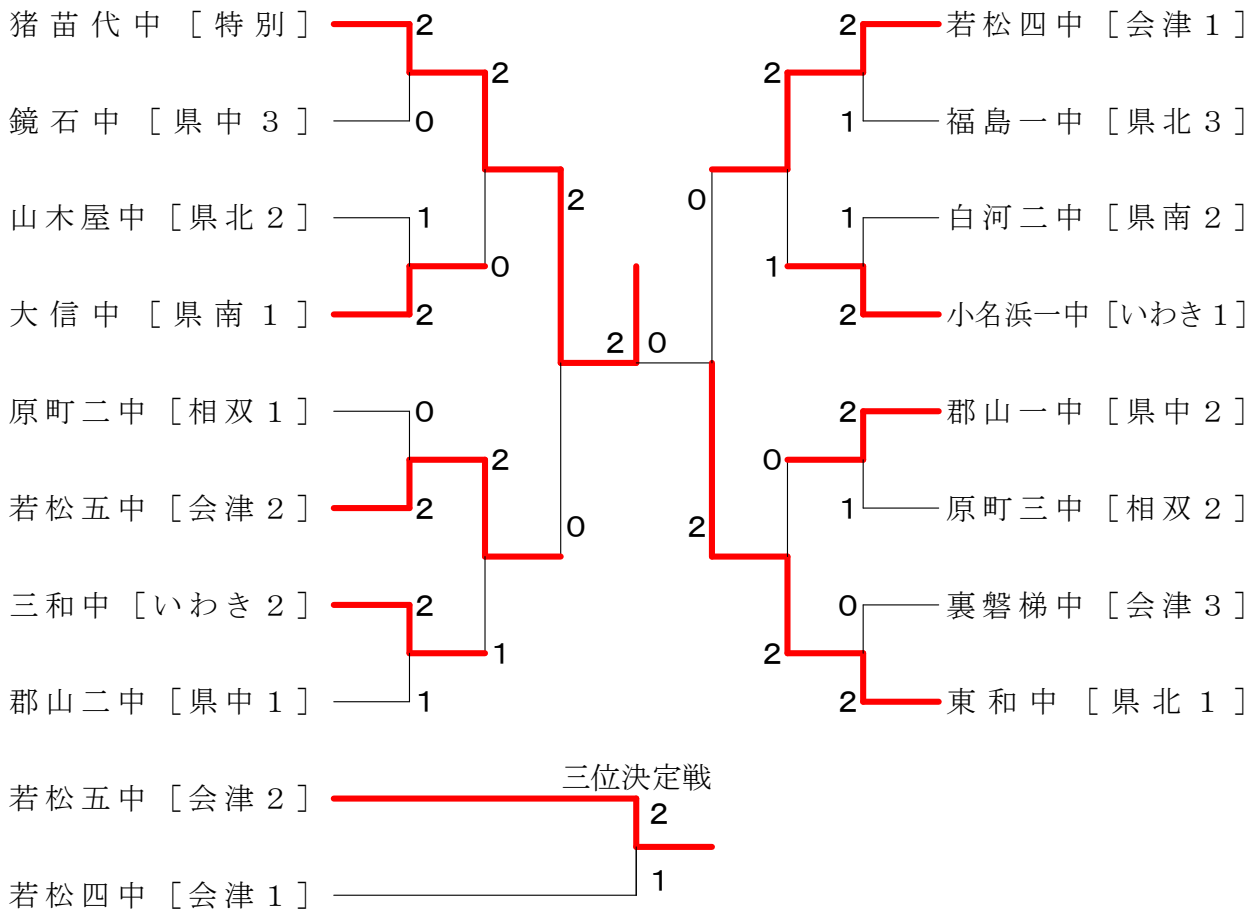
※上位3校東北大会出場

【個人戦】

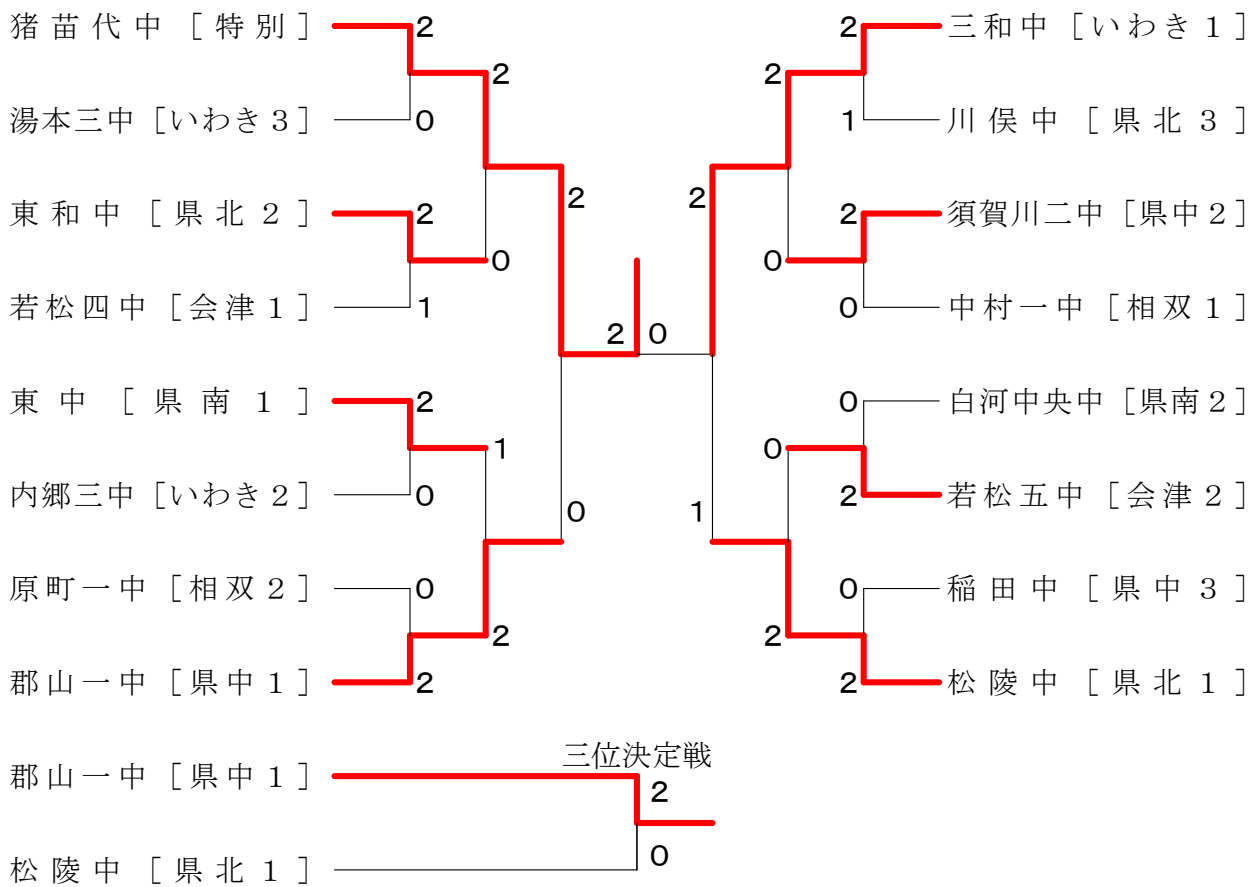
種目	優勝	準優勝	三	位
男子シングルス	いなみつ しょうたろう 稲光 翔太郎 (猪苗代中)	やました けいすけ 山下 啓輔 (猪苗代中)	たけい りき 武井 凜生 (猪苗代中)	たかはし こうだい 高橋 功大 (若松五中)
女子シングルス	すぎやま かおる 杉山 薫 (猪苗代中)	なかしず あかり 中静 朱里 (猪苗代中)	あべ ふうか 阿部 風花 (三和中)	いとう あゆみ 伊藤 歩 (猪苗代中)
男子ダブルス	すえなが いつき 末永 逸貴 すぎうら そうや 杉浦 壮哉 (猪苗代中)	あべ だいすけ 阿部 大輔 よしだ つばさ 吉田 翼 (猪苗代中)	おぎわら せいや 荻原 聖也 こばやし りんたろう 小林 倫太郎 (猪苗代中)	ゆだ あつし 湯田 篤 よしい かずき 吉井 一貴 (若松四中)
女子ダブルス	ひろかみ るい 廣上 瑠依 やまうら なる 山浦 波瑠 (猪苗代中)	おの すずな 小野 涼奈 たなべ まい 田部 真唯 (猪苗代中)	くさか ちあき 日下 智晶 こばり かな 小針 花菜 (郡山一中)	おおうち かな 大内 華奈 はんざわ えりこ 半澤 絵梨子 (松陵中)

※上位3人(組)東北大会出場

男子団体



女子団体



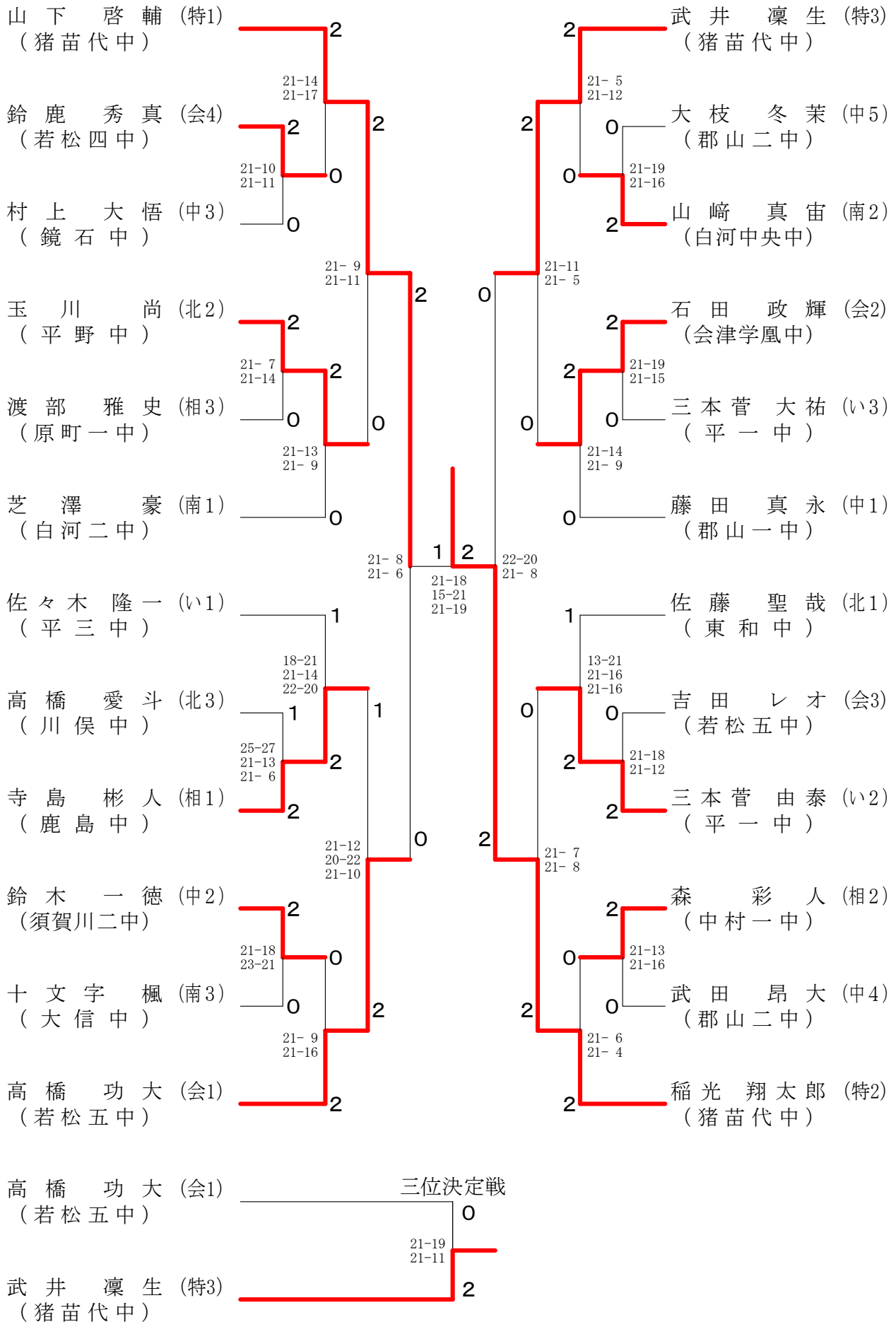
<p style="text-align: center;">試合番号 BT-1</p> <p>猪苗代中 [特別] 2 - 0 鏡石中 [県中3]</p> <p>阿部 大輔 2 <math>\left( \begin{array}{l} 21-8 \\ 21-8 \end{array} \right)</math> 0 相田 拓哉 吉田 翼 0 駒木根 絢斗</p> <p>稲光 翔太郎 2 <math>\left( \begin{array}{l} 21-6 \\ 21-4 \end{array} \right)</math> 0 村上 大悟</p> <p>末永 逸貴 <math>\left( \quad \right)</math> 太田 航稀 杉浦 壮哉 <math>\left( \quad \right)</math> 圓谷 旺</p>	<p style="text-align: center;">試合番号 BT-2</p> <p>大信中 [県南1] 2 - 1 山木屋中 [県北2]</p> <p>阿佐見 優介 0 <math>\left( \begin{array}{l} 16-21 \\ 13-21 \end{array} \right)</math> 2 星 悠大 庄司 涼平 0 菅野 大樹</p> <p>十文字 楓 2 <math>\left( \begin{array}{l} 21-13 \\ 21-19 \end{array} \right)</math> 0 廣野 悠斗</p> <p>十文字 冬真 2 <math>\left( \begin{array}{l} 16-21 \\ 22-20 \\ 22-20 \end{array} \right)</math> 1 上部 和 菅 将吾 1 上野 渉夢</p>
<p style="text-align: center;">試合番号 BT-3</p> <p>若松五中 [会津2] 2 - 0 原町二中 [相双1]</p> <p>吉田 レオ 2 <math>\left( \begin{array}{l} 21-8 \\ 21-19 \end{array} \right)</math> 0 西内 翔悟 本間 貫太 0 村上 真也</p> <p>樋口 瑞樹 2 <math>\left( \begin{array}{l} 21-8 \\ 21-13 \end{array} \right)</math> 0 桑原 諒</p> <p>高橋 功大 <math>\left( \quad \right)</math> 山田 直輝 石井 文也 <math>\left( \quad \right)</math> 東田 彪牙</p>	<p style="text-align: center;">試合番号 BT-4</p> <p>三和中 [いわき2] 2 - 1 郡山二中 [県中1]</p> <p>大竹 凌平 0 <math>\left( \begin{array}{l} 16-21 \\ 9-21 \end{array} \right)</math> 2 吾妻 哉汰 藁谷 晃斗 0 辺見 駿介</p> <p>会川 大雅 2 <math>\left( \begin{array}{l} 21-10 \\ 21-11 \end{array} \right)</math> 0 武田 昂大</p> <p>鈴木 迅 2 <math>\left( \begin{array}{l} 22-24 \\ 21-8 \\ 21-16 \end{array} \right)</math> 1 大枝 冬菜 柴宮 颯 1 伊藤 清明</p>
<p style="text-align: center;">試合番号 BT-5</p> <p>若松四中 [会津1] 2 - 1 福島一中 [県北3]</p> <p>伊東 真吾 0 <math>\left( \begin{array}{l} 8-21 \\ 10-21 \end{array} \right)</math> 2 菅野 優伎 齋藤 翔太 0 島田 空澄</p> <p>吉井 一貴 2 <math>\left( \begin{array}{l} 21-8 \\ 21-9 \end{array} \right)</math> 0 佐竹 志斗</p> <p>湯田 篤 2 <math>\left( \begin{array}{l} 21-2 \\ 21-7 \end{array} \right)</math> 0 山科 瑠生 鈴鹿 秀真 0 藤原 駿介</p>	<p style="text-align: center;">試合番号 BT-6</p> <p>柘浜一中 [いわき1] 2 - 1 白河二中 [県南2]</p> <p>野本 大空 0 <math>\left( \begin{array}{l} 13-21 \\ 19-21 \end{array} \right)</math> 2 瀧浪 翔太 鈴木 蓮 0 黒須 智貴</p> <p>森 大樹 2 <math>\left( \begin{array}{l} 21-15 \\ 21-12 \end{array} \right)</math> 0 芝澤 豪</p> <p>畠山 拓海 2 <math>\left( \begin{array}{l} 21-10 \\ 21-13 \end{array} \right)</math> 0 鈴木 敬朗 高儀 寿羅 0 堀越 勇吾</p>
<p style="text-align: center;">試合番号 BT-7</p> <p>郡山一中 [県中2] 2 - 1 原町三中 [相双2]</p> <p>増子 瑠汰 1 <math>\left( \begin{array}{l} 21-12 \\ 13-21 \\ 17-21 \end{array} \right)</math> 2 但野 京牙 遠宮 晴人 0 三島 壮稀</p> <p>藤田 真永 2 <math>\left( \begin{array}{l} 21-8 \\ 21-5 \end{array} \right)</math> 0 原田 彰人</p> <p>高林 夢歩 2 <math>\left( \begin{array}{l} 21-11 \\ 23-21 \end{array} \right)</math> 0 折笠 礼音 山田 陽翔 0 山下 歩夢</p>	<p style="text-align: center;">試合番号 BT-8</p> <p>東和中 [県北1] 2 - 0 裏磐梯中 [会津3]</p> <p>佐川 巧 2 <math>\left( \begin{array}{l} 22-20 \\ 21-16 \end{array} \right)</math> 0 小椋 拓実 安斎 悟 0 栗野 太陽</p> <p>佐藤 聖哉 1 <math>\left( \begin{array}{l} 22-24 \\ 21-14 \\ 0-3 \end{array} \right)</math> 1 大森 夢稀</p> <p>安増 拓人 2 <math>\left( \begin{array}{l} 21-17 \\ 21-5 \end{array} \right)</math> 0 二瓶 裕史 安増 智喜 0 大堀 竜幸</p>

<p style="text-align: center;">試合番号 BT-9</p> <p>猪苗代中 [特別] 2 - 0 大信中 [県南1]</p> <p>末永 逸貴 2 <math>\left( \begin{array}{l} 21-3 \\ 21-1 \end{array} \right)</math> 0 十文字 冬真 杉浦 壮哉</p> <p>山下 啓輔 2 <math>\left( \begin{array}{l} 21-8 \\ 21-8 \end{array} \right)</math> 0 十文字 楓</p> <p>稲光 翔太郎 <math>\left( \quad \right)</math> 菅 将吾 武井 凜生 <math>\left( \quad \right)</math> 阿佐見 優介</p>	<p style="text-align: center;">試合番号 BT-10</p> <p>若松五中 [会津2] 2 - 1 三和中 [いわき2]</p> <p>石井 文也 0 <math>\left( \begin{array}{l} 18-21 \\ 15-21 \end{array} \right)</math> 2 会川 大雅 猪俣 心斗 柴宮 颯</p> <p>吉田 レオ 2 <math>\left( \begin{array}{l} 21-5 \\ 21-10 \end{array} \right)</math> 0 藁谷 和樹</p> <p>高橋 功大 2 <math>\left( \begin{array}{l} 21-6 \\ 21-14 \end{array} \right)</math> 0 鈴木 迅 本間 貫太 藁谷 晃斗</p>
<p style="text-align: center;">試合番号 BT-11</p> <p>若松四中 [会津1] 2 - 1 栢浜一中 [いわき1]</p> <p>富田 優大 1 <math>\left( \begin{array}{l} 21-18 \\ 18-21 \\ 12-21 \end{array} \right)</math> 2 畠山 拓海 鈴木 愛太 高儀 寿羅</p> <p>湯田 篤 2 <math>\left( \begin{array}{l} 21-8 \\ 21-7 \end{array} \right)</math> 0 森 大樹</p> <p>吉井 一貴 2 <math>\left( \begin{array}{l} 21-11 \\ 21-10 \end{array} \right)</math> 0 野本 大空 鈴鹿 秀真 鈴木 蓮</p>	<p style="text-align: center;">試合番号 BT-12</p> <p>東和中 [県北1] 2 - 0 郡山一中 [県中2]</p> <p>佐川 巧 2 <math>\left( \begin{array}{l} 21-4 \\ 21-13 \end{array} \right)</math> 0 若林 伶音 伊藤 翔 佐藤 璃音</p> <p>佐藤 聖哉 2 <math>\left( \begin{array}{l} 21-12 \\ 21-14 \end{array} \right)</math> 0 藤田 真永</p> <p>安増 拓人 <math>\left( \begin{array}{l} 7-5 \end{array} \right)</math> 高林 夢歩 安斎 悟 山田 陽翔</p>
<p style="text-align: center;">試合番号 BT-13</p> <p>猪苗代中 [特別] 2 - 0 若松五中 [会津2]</p> <p>末永 逸貴 2 <math>\left( \begin{array}{l} 21-2 \\ 21-6 \end{array} \right)</math> 0 吉田 レオ 杉浦 壮哉 本間 貫太</p> <p>山下 啓輔 2 <math>\left( \begin{array}{l} 22-20 \\ 21-8 \end{array} \right)</math> 0 高橋 功大</p> <p>稲光 翔太郎 <math>\left( \quad \right)</math> 樋口 瑞樹 武井 凜生 <math>\left( \quad \right)</math> 小勝 敬太</p>	<p style="text-align: center;">試合番号 BT-14</p> <p>東和中 [県北1] 2 - 0 若松四中 [会津1]</p> <p>佐川 巧 2 <math>\left( \begin{array}{l} 21-5 \\ 21-17 \end{array} \right)</math> 0 富田 優大 安斎 悟 鈴木 愛太</p> <p>佐藤 聖哉 2 <math>\left( \begin{array}{l} 21-11 \\ 21-13 \end{array} \right)</math> 0 湯田 篤</p> <p>安増 拓人 <math>\left( \begin{array}{l} 3-6 \end{array} \right)</math> 吉井 一貴 安増 智喜 鈴鹿 秀真</p>
<p style="text-align: center;">試合番号 BT-15</p> <p>猪苗代中 [特別] 2 - 0 東和中 [県北1]</p> <p>末永 逸貴 2 <math>\left( \begin{array}{l} 21-11 \\ 21-10 \end{array} \right)</math> 0 佐川 巧 杉浦 壮哉 安増 拓人</p> <p>山下 啓輔 2 <math>\left( \begin{array}{l} 21-9 \\ 21-5 \end{array} \right)</math> 0 佐藤 聖哉</p> <p>稲光 翔太郎 <math>\left( \quad \right)</math> 渡邊 海 武井 凜生 <math>\left( \quad \right)</math> 安斎 悟</p>	<p style="text-align: center;">試合番号 BT-16</p> <p>若松五中 [会津2] 2 - 1 若松四中 [会津1]</p> <p>高橋 功大 2 <math>\left( \begin{array}{l} 21-11 \\ 21-11 \end{array} \right)</math> 0 富田 優大 本間 貫太 鈴木 愛太</p> <p>吉田 レオ 2 <math>\left( \begin{array}{l} 10-21 \\ 22-20 \\ 22-20 \end{array} \right)</math> 1 吉井 一貴</p> <p>石井 文也 0 <math>\left( \begin{array}{l} 8-21 \\ 5-21 \end{array} \right)</math> 2 湯田 篤 猪俣 心斗 鈴鹿 秀真</p>

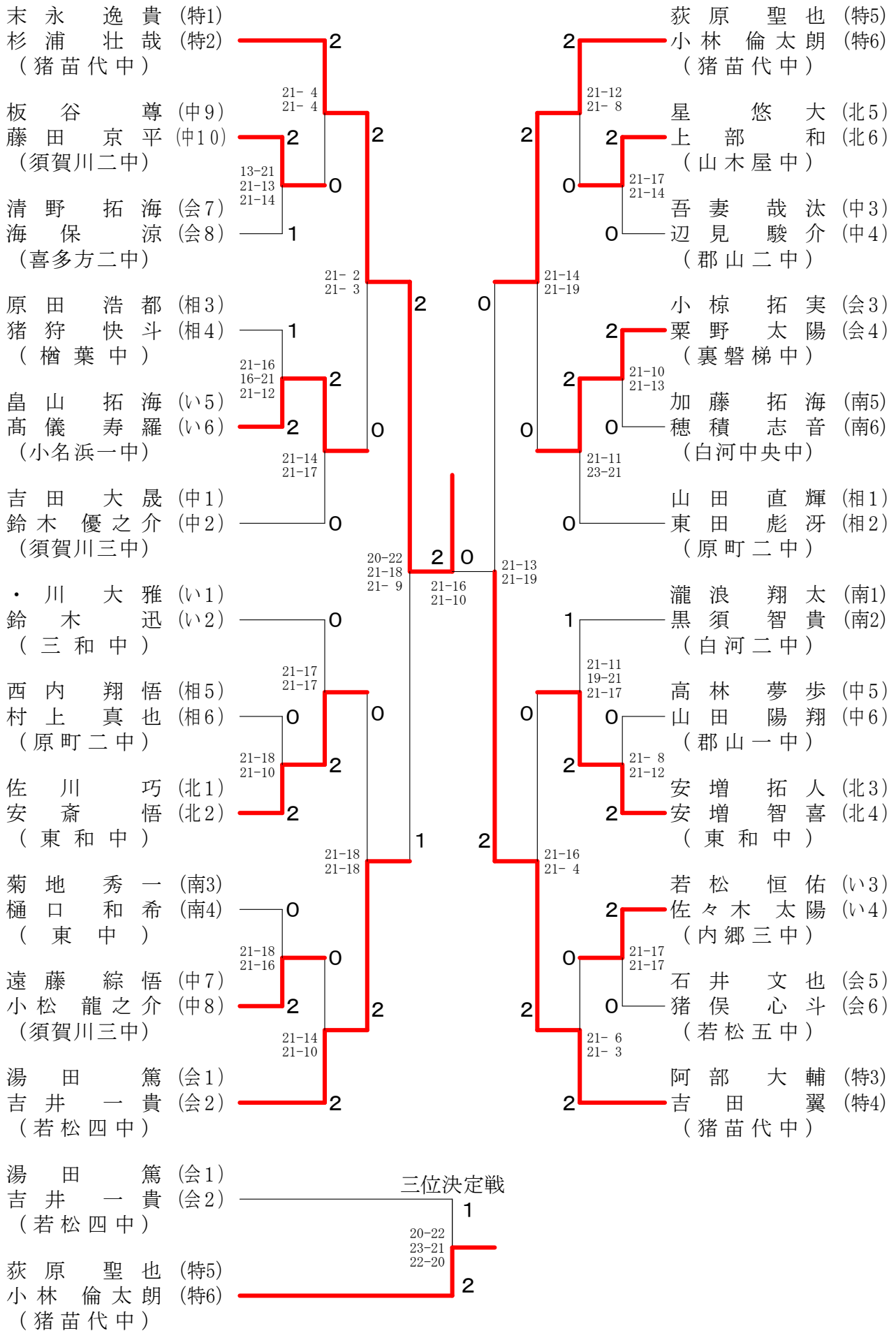
<p style="text-align: center;">試合番号 GT-1</p> <p>猪苗代中 [特別] 2 - 0 湯本三中 [いわき3]</p> <p>小野 涼奈 2 <math>\left( \begin{array}{l} 21-8 \\ 21-5 \end{array} \right)</math> 0 村田 泉 田部 真唯</p> <p>中静 朱里 2 <math>\left( \begin{array}{l} 21-1 \\ 21-0 \end{array} \right)</math> 0 佐々木 和奏</p> <p>廣上 瑠依 <math>\left( \quad \right)</math> 曲山 穂香 山浦 波瑠 <math>\left( \quad \right)</math> 大友 美月</p>	<p style="text-align: center;">試合番号 GT-2</p> <p>東和中 [県北2] 2 - 1 若松四中 [会津1]</p> <p>菅野 桃花 0 <math>\left( \begin{array}{l} 18-21 \\ 17-21 \end{array} \right)</math> 2 小野 愛巳利 関 若葉</p> <p>石井 翼 2 <math>\left( \begin{array}{l} 21-10 \\ 21-12 \end{array} \right)</math> 0 小野 亜弥音</p> <p>朝倉 由莉 2 <math>\left( \begin{array}{l} 21-23 \\ 21-6 \\ 21-10 \end{array} \right)</math> 1 谷口 愛菜 佐藤 優奈 <math>\left( \quad \right)</math> 正木 楓華</p>
<p style="text-align: center;">試合番号 GT-3</p> <p>東中 [県南1] 2 - 0 内郷三中 [いわき2]</p> <p>金澤 茉寛 2 <math>\left( \begin{array}{l} 21-13 \\ 21-18 \end{array} \right)</math> 0 鈴木 夕里菜 鈴木 夕有妃</p> <p>市川 茉央 2 <math>\left( \begin{array}{l} 21-8 \\ 21-10 \end{array} \right)</math> 0 小沼 里咲</p> <p>角田 楓佳 <math>\left( \quad \right)</math> 高萩 菜月 村越 満衣 <math>\left( \quad \right)</math> 大津賀 光咲</p>	<p style="text-align: center;">試合番号 GT-4</p> <p>郡山一中 [県中1] 2 - 0 原町一中 [相双2]</p> <p>日下 智晶 2 <math>\left( \begin{array}{l} 21-4 \\ 21-6 \end{array} \right)</math> 0 花里 亜利沙 佐藤 葵彩</p> <p>小針 花菜 2 <math>\left( \begin{array}{l} 21-10 \\ 21-12 \end{array} \right)</math> 0 渡部 結衣</p> <p>影山 夏果 <math>\left( \quad \right)</math> 志賀 憂莉亜 前田 ことみ <math>\left( \quad \right)</math> 荒井 日向</p>
<p style="text-align: center;">試合番号 GT-5</p> <p>三和中 [いわき1] 2 - 1 川俣中 [県北3]</p> <p>鈴木 柚奈 0 <math>\left( \begin{array}{l} 9-21 \\ 15-21 \end{array} \right)</math> 2 伊藤 凜 青木 成美</p> <p>阿部 風花 2 <math>\left( \begin{array}{l} 21-4 \\ 21-2 \end{array} \right)</math> 0 本田 美咲</p> <p>藁谷 菜月 2 <math>\left( \begin{array}{l} 21-7 \\ 21-6 \end{array} \right)</math> 0 齋藤 ひなた 柴宮 舞 <math>\left( \quad \right)</math> 菅野 帆奏</p>	<p style="text-align: center;">試合番号 GT-6</p> <p>須賀川二中 [県中2] 2 - 0 中村一中 [相双1]</p> <p>菅原 藍 2 <math>\left( \begin{array}{l} 21-19 \\ 21-16 \end{array} \right)</math> 0 志賀 未夢 角田 陽真里</p> <p>上田 彩乃 2 <math>\left( \begin{array}{l} 21-18 \\ 21-11 \end{array} \right)</math> 0 松下 佳乃</p> <p>矢吹 美空 <math>\left( \quad \right)</math> 太田 梨緒花 野村 希愛 <math>\left( \quad \right)</math> 塩谷 凜</p>
<p style="text-align: center;">試合番号 GT-7</p> <p>若松五中 [会津2] 2 - 0 白河中央中 [県南2]</p> <p>大堀 あみ 2 <math>\left( \begin{array}{l} 21-18 \\ 21-13 \end{array} \right)</math> 0 添田 麗 目黒 愛</p> <p>山内 怜奈 2 <math>\left( \begin{array}{l} 21-9 \\ 21-8 \end{array} \right)</math> 0 市川 愛菜</p> <p>佐々木 ゆう <math>\left( \quad \right)</math> 黒坂 優衣 小荒井 菜緒 <math>\left( \quad \right)</math> 森 夢叶</p>	<p style="text-align: center;">試合番号 GT-8</p> <p>松陵中 [県北1] 2 - 0 稲田中 [県中3]</p> <p>大内 華奈 2 <math>\left( \begin{array}{l} 21-5 \\ 21-2 \end{array} \right)</math> 0 稲田 蓮 服部 愛美</p> <p>半澤 絵梨子 2 <math>\left( \begin{array}{l} 21-3 \\ 21-5 \end{array} \right)</math> 0 立林 萌佳</p> <p>加藤 綺菜 <math>\left( \quad \right)</math> 佐藤 玲菜 菅野 衣純 <math>\left( \quad \right)</math> 熊田 愛梨</p>

<p style="text-align: center;">試合番号 GT-9</p> <p>猪苗代中 [特別] 2 - 0 東和中 [県北2]</p> <p>廣上 瑠依 2 <math>\left( \begin{array}{l} 21-7 \\ 21-10 \end{array} \right)</math> 0 関 若葉 山浦 波瑠</p> <p>伊藤 歩 2 <math>\left( \begin{array}{l} 17-21 \\ 21-13 \\ 21-15 \end{array} \right)</math> 1 石井 翼</p> <p>杉山 薫 <math>\left( \quad \right)</math> 菅野 桃花 小野 涼奈 <math>\left( \quad \right)</math> 佐藤 優奈</p>	<p style="text-align: center;">試合番号 GT-10</p> <p>郡山一中 [県中1] 2 - 1 東中 [県南1]</p> <p>影山 夏果 0 <math>\left( \begin{array}{l} 11-21 \\ 16-21 \end{array} \right)</math> 2 鈴木 夕有妃 前田 ことみ</p> <p>小針 花菜 2 <math>\left( \begin{array}{l} 21-9 \\ 21-6 \end{array} \right)</math> 0 村越 満衣</p> <p>日下 智晶 2 <math>\left( \begin{array}{l} 21-11 \\ 21-12 \end{array} \right)</math> 0 金澤 茉寛 佐藤 葵彩</p> <p>角田 楓佳</p>
<p style="text-align: center;">試合番号 GT-11</p> <p>三和中 [いわき1] 2 - 0 須賀川二中 [県中2]</p> <p>藁谷 菜月 2 <math>\left( \begin{array}{l} 21-9 \\ 21-18 \end{array} \right)</math> 0 菅原 藍 柴宮 舞</p> <p>阿部 風花 2 <math>\left( \begin{array}{l} 21-3 \\ 21-6 \end{array} \right)</math> 0 野村 萌</p> <p>大竹 志歩 <math>\left( \quad \right)</math> 矢吹 美空 青木 成美 <math>\left( \quad \right)</math> 上田 彩乃</p>	<p style="text-align: center;">試合番号 GT-12</p> <p>松陵中 [県北1] 2 - 0 若松五中 [会津2]</p> <p>大内 華奈 2 <math>\left( \begin{array}{l} 21-10 \\ 21-10 \end{array} \right)</math> 0 佐々木 ゆう 服部 愛美</p> <p>半澤 絵梨子 <math>\left( \quad \right)</math> 山内 怜奈</p> <p>加藤 綺菜 2 <math>\left( \begin{array}{l} 21-10 \\ 21-16 \end{array} \right)</math> 0 大堀 あみ 菅野 衣純</p> <p>目黒 愛</p>
<p style="text-align: center;">試合番号 GT-13</p> <p>猪苗代中 [特別] 2 - 0 郡山一中 [県中1]</p> <p>廣上 瑠依 2 <math>\left( \begin{array}{l} 21-6 \\ 21-3 \end{array} \right)</math> 0 小林 桜 山浦 波瑠</p> <p>中静 朱里 2 <math>\left( \begin{array}{l} 21-10 \\ 21-10 \end{array} \right)</math> 0 小針 花菜</p> <p>杉山 薫 <math>\left( \quad \right)</math> 影山 夏果 小野 涼奈 <math>\left( \quad \right)</math> 前田 ことみ</p>	<p style="text-align: center;">試合番号 GT-14</p> <p>三和中 [いわき1] 2 - 1 松陵中 [県北1]</p> <p>大竹 志歩 0 <math>\left( \begin{array}{l} 11-21 \\ 4-21 \end{array} \right)</math> 2 大内 華奈 青木 成美</p> <p>阿部 風花 2 <math>\left( \begin{array}{l} 21-1 \\ 21-9 \end{array} \right)</math> 0 加藤 綺菜</p> <p>藁谷 菜月 2 <math>\left( \begin{array}{l} 21-8 \\ 21-9 \end{array} \right)</math> 0 服部 愛美 柴宮 舞</p> <p>菅野 衣純</p>
<p style="text-align: center;">試合番号 GT-15</p> <p>猪苗代中 [特別] 2 - 0 三和中 [いわき1]</p> <p>廣上 瑠依 2 <math>\left( \begin{array}{l} 21-11 \\ 21-7 \end{array} \right)</math> 0 藁谷 菜月 山浦 波瑠</p> <p>中静 朱里 2 <math>\left( \begin{array}{l} 21-13 \\ 21-7 \end{array} \right)</math> 0 阿部 風花</p> <p>杉山 薫 <math>\left( \quad \right)</math> 大谷 悠夏 小野 涼奈 <math>\left( \quad \right)</math> 青木 成美</p>	<p style="text-align: center;">試合番号 GT-16</p> <p>郡山一中 [県中1] 2 - 0 松陵中 [県北1]</p> <p>日下 智晶 2 <math>\left( \begin{array}{l} 21-12 \\ 21-14 \end{array} \right)</math> 0 大内 華奈 小針 花菜</p> <p>佐藤 葵彩 2 <math>\left( \begin{array}{l} 21-9 \\ 21-3 \end{array} \right)</math> 0 菅野 衣純</p> <p>影山 夏果 <math>\left( \quad \right)</math> 加藤 綺菜 前田 ことみ <math>\left( \quad \right)</math> 半澤 絵梨子</p>

男子シングルス

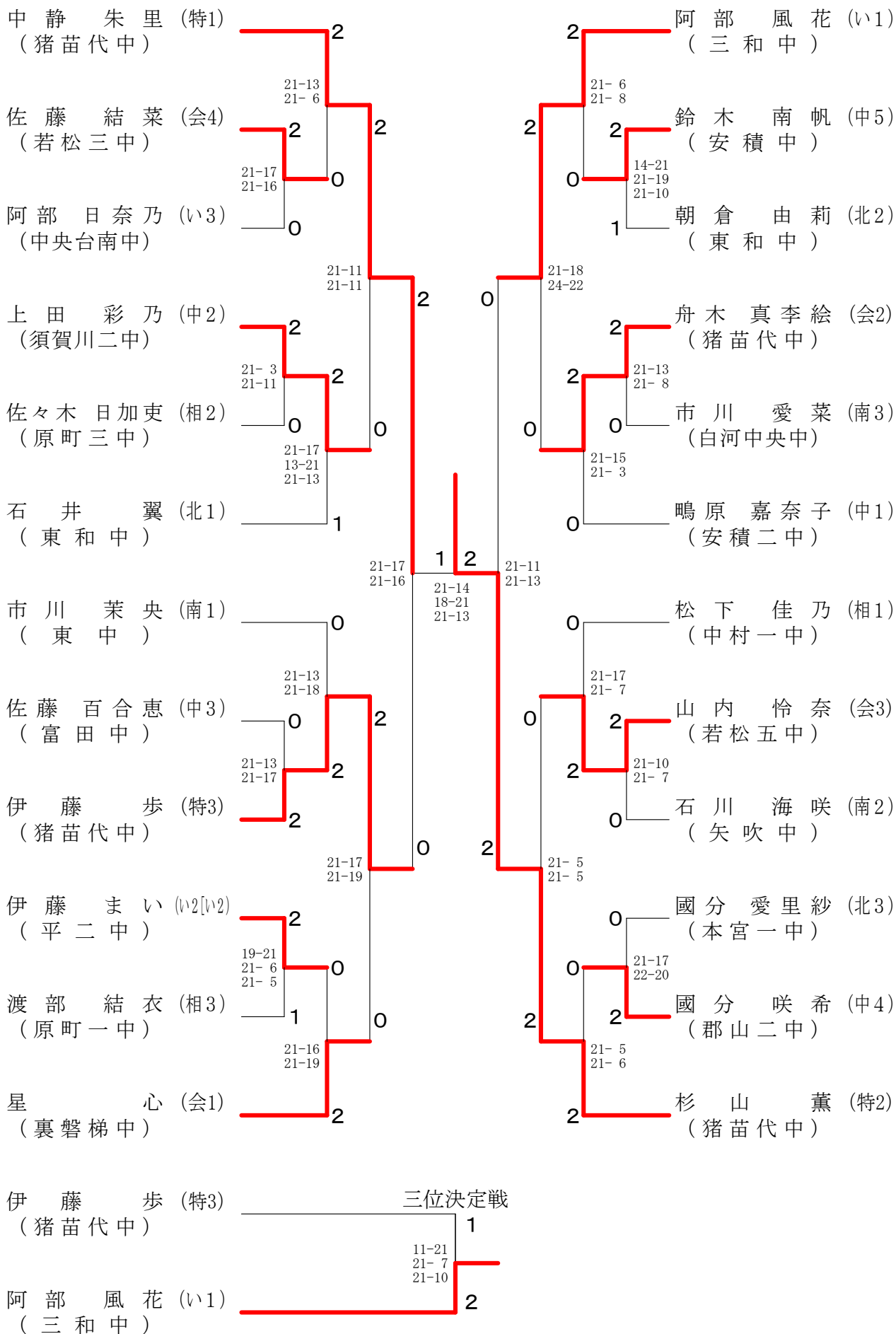


男子ダブルス





女子シングルス



女子ダブルス

