

第64回福島県総合体育大会 バドミントン競技練習タイムテーブル

	コート	10:00～10:30	10:30～11:00	11:00～11:30	11:30～12:00	12:00～12:30
	地区	県中	県南	相双・中学校	県北	会津
メインアリーナ	1	帝京安積	須賀川桐陽	ふたば未来	福島工業	若松商業
	2	帝京安積	須賀川桐陽	ふたば未来	福島工業	若松商業
	3	帝京安積	須賀川桐陽	ふたば未来	福島商業	若松商業
	4	尚志	須賀川桐陽	ふたば未来	福島商業	若松商業
	5	尚志	須賀川桐陽	小高産業	福島成蹊	葵
	6	あさか開成 日大東北	須賀川	小高産業	安達	葵
	7	安積	須賀川	原町	安達	会津工業
	8	郡山商業	白河実業	原町	二本松工業	会津工業
	9	郡山商業	白河実業	相馬東	福島	会津工業
	10	郡山北工業	清陵情報	相馬東	橘	会津 会津学鳳
	11	郡山	白河	中学生	福島明成	喜多方 喜多方桐桜
	12	郡山 田村	白河旭	中学生	福島西	会津農林 仁愛
サブアリーナ	13	帝京安積	フリー	ふたば未来	福島南	フリー
	14	帝京安積 尚志	フリー	相馬東 相馬	川俣	フリー
	15	尚志	フリー	中学生	安達東	フリー
	16	安積	フリー	中学生	本宮	フリー

平成30年度 福島県総合体育大会バドミントン競技

タイムテーブル

日 時 コート番号		メインアリーナ												サブアリーナ				
		1	2	3	4	5	6	7	8	9	10	11	12	13	14	15	16	
7月12日(木)	13:00																	
	13:45	BD-1	BD-2	BD-3	BD-4	BD-5	BD-6	BD-7	BD-8	BD-9	BD-10	BD-11	BD-12	BD-13	BD-14	BD-15	BD-16	
	14:10	BD-17	BD-18	BD-19	BD-20	BD-21	GD-1	GD-2	GD-3	GD-4	GD-5	GD-6	GD-7	GD-8	GD-9	GD-10	GD-11	
	14:35	GD-12	GD-13	GD-14	GD-15	GD-16	GD-17	GD-18	GD-19	BD-22	BD-23	BD-24	BD-25	BD-26	BD-27	BD-28	BD-29	
	15:00	BD-30	BD-31	BD-32	BD-33	BD-34	BD-35	BD-36	BD-37	BD-38	BD-39	BD-40	BD-41	BD-42	BD-43	BD-44	BD-45	
	15:25	BD-46	BD-47	BD-48	BD-49	BD-50	BD-51	BD-52	BD-53	GD-20	GD-21	GD-22	GD-23	GD-24	GD-25	GD-26	GD-27	
	15:50	GD-28	GD-29	GD-30	GD-31	GD-32	GD-33	GD-34	GD-35	GD-36	GD-37	GD-38	GD-39	GD-40	GD-41	GD-42	GD-43	
16:15	GD-44	GD-45	GD-46	GD-47	GD-48	GD-49	GD-50	GD-51										
7月13日(金)	09:00	GD-52	GD-53	GD-54	GD-55	GD-56	GD-57	GD-58	GD-59	GD-60	GD-61	GD-62	GD-63	GD-64	GD-65	GD-66	GD-67	
	09:30	BD-54	BD-55	BD-56	BD-57	BD-58	BD-59	BD-60	BD-61	BD-62	BD-63	BD-64	BD-65	BD-66	BD-67	BD-68	BD-69	
	10:00	GD-68	GD-69	GD-70	GD-71	GD-72	GD-73	GD-74	GD-75	BD-70	BD-71	BD-72	BD-73	BD-74	BD-75	BD-76	BD-77	
	10:30	GD-76	GD-77	GD-78	GD-79	BD-78	BD-79	BD-80	BD-81									
	11:00		GD-80	GD-81	BD-82	BD-83		GS-1	GS-2	GS-3	GS-4	GS-5	GS-6	GS-7	GS-8	GS-9	GS-10	
	11:30		GD-決勝		BD-決勝			GS-11	GS-12	GS-13	GS-14	GS-15	GS-16	GS-17	GS-18	GS-19	GS-20	
	12:00	GS-21	GS-22	GS-23	GS-24	BS-1	BS-2	BS-3	BS-4	BS-5	BS-6	BS-7	BS-8	BS-9	BS-10	BS-11	BS-12	
	12:30	BS-13	BS-14	BS-15	BS-16	BS-17	BS-18	BS-19	BS-20	BS-21	BS-22	BS-23	BS-24	GS-25	GS-26	GS-27	GS-28	
	13:00	GS-29	GS-30	GS-31	GS-32	GS-33	GS-34	GS-35	GS-36	GS-37	GS-38	GS-39	GS-40	GS-41	GS-42	GS-43	GS-44	
	13:30	GS-45	GS-46	GS-47	GS-48	GS-49	GS-50	GS-51	GS-52	GS-53	GS-54	GS-55	GS-56	BS-25	BS-26	BS-27	BS-28	
	14:00	BS-29	BS-30	BS-31	BS-32	BS-33	BS-34	BS-35	BS-36	BS-37	BS-38	BS-39	BS-40	BS-41	BS-42	BS-43	BS-44	
	14:30	BS-45	BS-46	BS-47	BS-48	BS-49	BS-50	BS-51	BS-52	BS-53	BS-54	BS-55	BS-56	GS-57	GS-58	GS-59	GS-60	
	15:00	GS-61	GS-62	GS-63	GS-64	GS-65	GS-66	GS-67	GS-68	GS-69	GS-70	GS-71	GS-72	BS-57	BS-58	BS-59	BS-60	
	15:30	BS-61	BS-62	BS-63	BS-64	BS-65	BS-66	BS-67	BS-68	BS-69	BS-70	BS-71	BS-72					
16:00																		
7月14日(土)	9:00	GS-73	GS-74	GS-75	GS-76	GS-77	GS-78	GS-79	GS-80									
	9:30	BS-73	BS-74	BS-75	BS-76	BS-77	BS-78	BS-79	BS-80									
	10:00	GS-81	GS-82	GS-83	GS-84	BS-81	BS-82	BS-83	BS-84									
	10:30		GS-85	GS-86	BS-85	BS-86												
	11:00		GS-決勝	GS-三決	BS-決勝	BS-三決												

◎注意事項

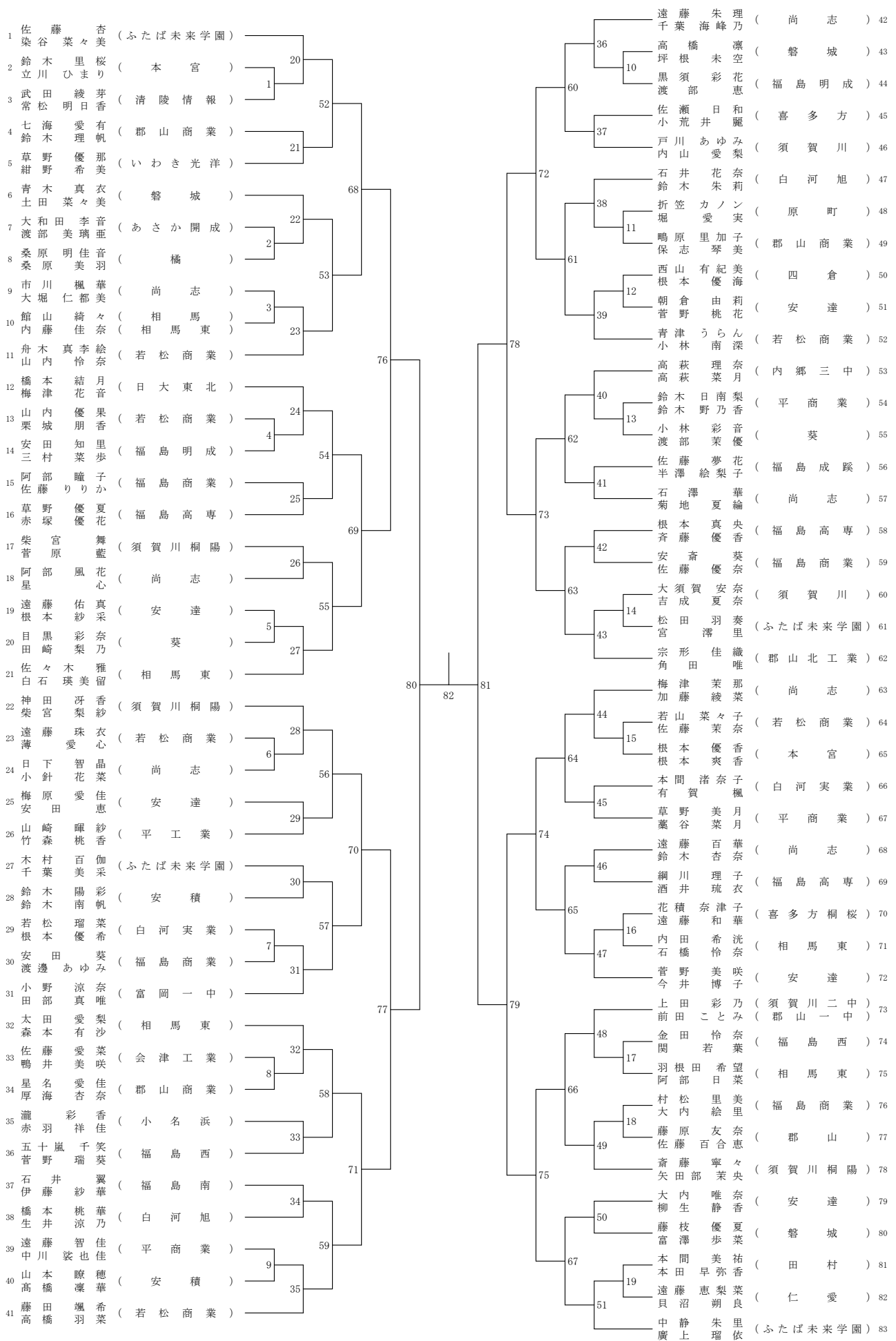
1. 下記の試合まではポイント制限とする。

ダブルス (男女) 3回戦まで
シングルス (男女) 3回戦まで

※ 表の太字がポイント制限

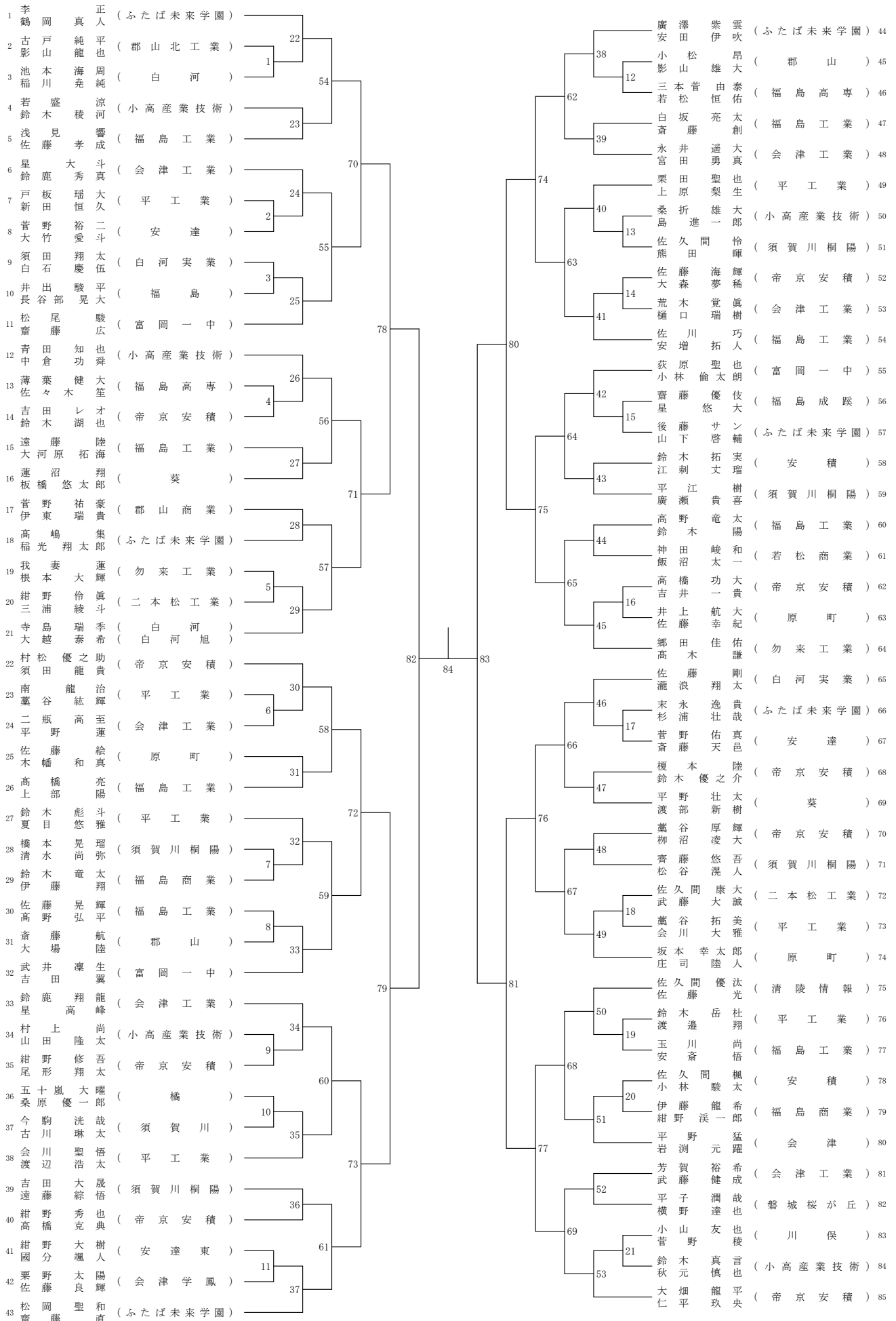
第64回福島県総合体育大会バドミントン競技

女子ダブルス (GD)



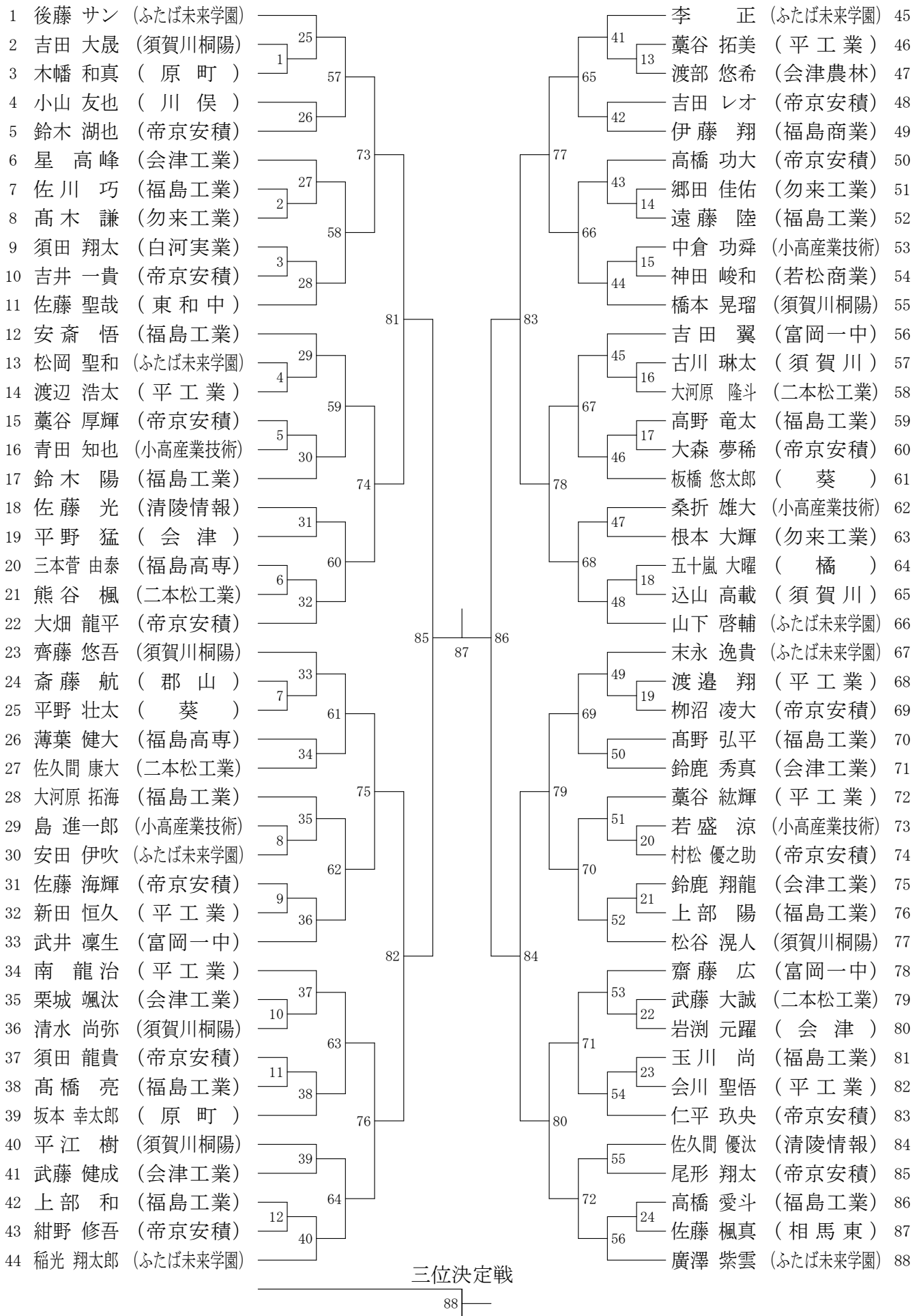
第64回福島県総合体育大会バドミントン競技

男子ダブルス (BD)



第64回福島県総合体育大会バドミントン競技

男子シングルス (B S)



第64回福島県総合体育大会バドミントン競技

女子シングルス (GS)

