

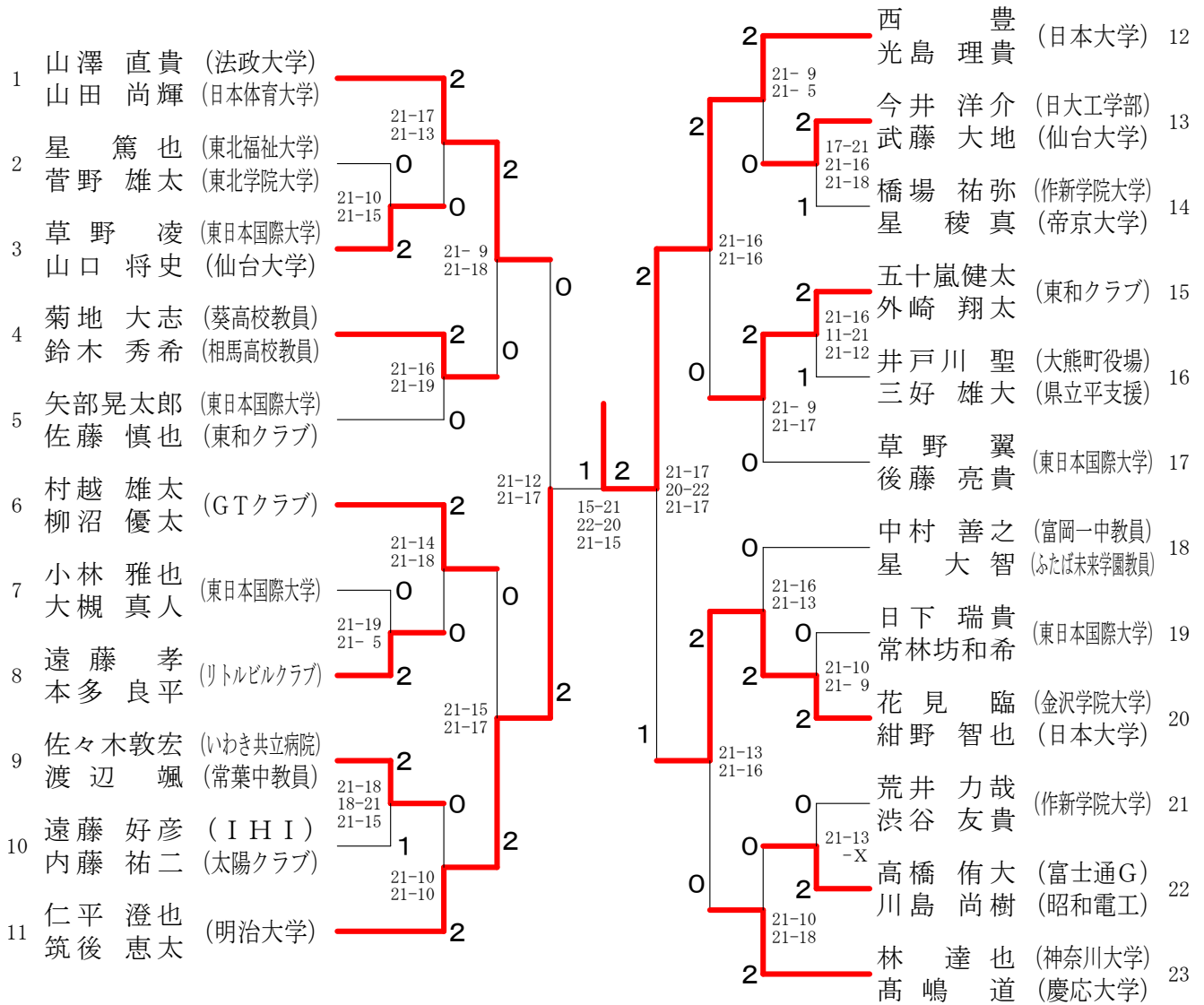
福島県総合体育大会バドミントン競技

2018. 07. 15

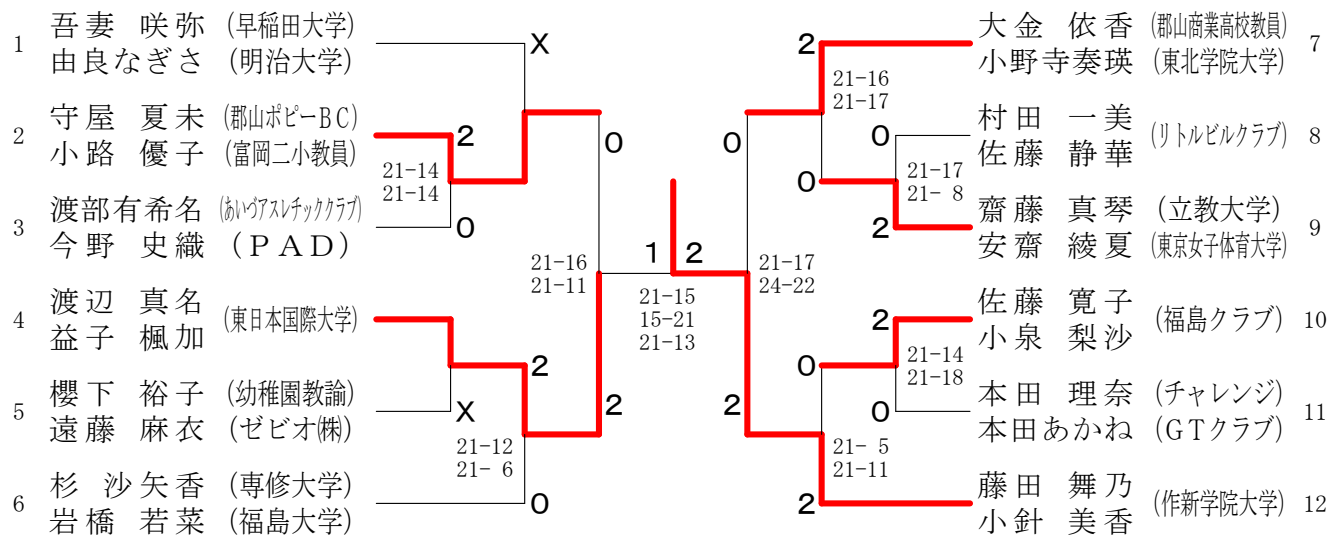
種 目	優 勝	準 優 勝	三 位	位
一般男子複	にし ゆたか 西 豊 こうしま りき 光島 理貴 (日本大学)	にへい すみや 仁平 澄也 ちくご けいた 筑後 恵太 (明治大学)	はなみ のぞむ 花見 臨 こんの ともや 紺野 智也 (金沢学院大学・日本大学)	やまざわ なおき 山澤 直貴 やまだ なおき 山田 尚輝 (法政大学・日本体育大学)
一般女子複	ふじた まいの 藤田 舞乃 こぼり みか 小針 美香 (作新学院大学)	わたなべ まな 渡辺 真名 ますこ ふうか 益子 楓加 (東日本国際大学)	おおがね よりか 大金 依香 おのでらかなえ 小野寺奏瑛 (郡山商業高校教員・東北学院大学)	もりや なつみ 守屋 夏未 しょうじ ゆうこ 小路 優子 (郡山ポビーBC・富岡二小教員)
30男子複	すぎ かおる 杉 薫 もんま たつや 門馬 達也 (FREEDOM・White Wing)	あなざわよしひろ 穴澤 良大 よしだ かずひろ 吉田 一広 (リトルビルクラブ・田村市バドミントン)	なかむらけんいちろう 中村健一郎 やまざき のりひこ 山崎 範彦 (チャレンジ・リトルビルクラブ)	おおしま たかゆき 大島 孝之 たぬま ゆういち 田沼 雄一 (富士通G・NOKメタル)
30女子複	はせがわかつこ 長谷川賀津子 さとう みか 佐藤 美香 (ワンポイント郡山・福島クラブ)	みなかわきよみ 皆川紀代美 えんどう まきこ 遠藤 牧子 (フォルテシモ・いわき共立学院クラブ)		
40男子複	いがらしとしゆき 五十嵐敏幸 さいとう かつあき 齋藤 勝明 (P&M・富士通G)	たけまた ようへい 竹俣 洋平 わたなべ のりたか 渡部 訓生 (尚志高校教員・勿来工業高校教員)	はんだ けんじ 半田 賢二 はせがわじゅんや 長谷川淳哉 (日立情報通信マニュファクチャリング・福島サンケン)	おおもり かずふみ 大森 一史 とさ まさき 土佐 正規 (裏磐梯クラブ・いわき共立学院クラブ)
40女子複	つかのみわこ 塚野美和子 すずかひとみ 鈴鹿ひとみ (あいづアスレチッククラブ)	あおき えみ 青木 恵美 さくまじゅんこ 佐久間純子 (いわきレディース・大熊クラブ)		
50男子複	うらやまけんじ 浦山 健治 こうざい なおき 香西 直樹 (ジオット・JR貨物)	おおいしたつや 大石多津也 ふえき まさし 笛木 聖 (いわき)	わたなべ じゅんいち 渡辺 淳一 うすば あつし 薄葉 淳 (JR貨物・いわき)	うえの たかし 上野 孝 はんがい ゆうじ 半谷 雄二 (ウイング)

50女子複	すがわら ちよ 菅原 千代 おおき ひろみ 大木 弘美 <small>(ワンポイント郡山・いわきレディース)</small>	ふじい やすこ 藤井 康子 むらまつ ようこ 村松 洋子 <small>(FREEDOM)</small>		
一般混合複	なかの ありさ 中野 有紗 ちば かずたか 千葉 一孝 <small>(東日本国際大学)</small>	わたなべ まな 渡辺 真名 じょうりんぼうかずき 常林坊和希 <small>(東日本国際大学)</small>	ほんだあかね 本田あかね やぎぬま ゆうた 柳沼 優太 <small>(GTクラブ)</small>	むらた ひとみ 村田 一美 おおごえ たけし 大越 武 <small>(リトルビルクラブ・郡山)</small>
一般男子単	やまだ なおき 山田 尚輝 <small>(日本体育大学)</small>	こうしま りき 光島 理貴 <small>(日本大学)</small>	やまざわ なおき 山澤 直貴 <small>(法政大学)</small>	ないとう こうじ 内藤 浩司 <small>(日立情報通信エンジニアリング)</small>
一般女子単	みやもと あお 宮本 愛央 <small>(東日本国際大学)</small>	おおがね よりか 大金 依香 <small>(郡山商業高校教員)</small>	こぼり みか 小針 美香 <small>(作新学院大学)</small>	ますこ ふうか 益子 楓加 <small>(東日本国際大学)</small>
30男子単	おおしま たかゆき 大島 孝之 <small>(富士通G)</small>	さとう のぶとし 佐藤 伸俊 <small>(裏磐梯クラブ)</small>	なかむらけんいちろう 中村健一郎 <small>(チャレンジ)</small>	もんま たつや 門馬 達也 <small>(White Wing)</small>
40男子単	すぎ かおる 杉 薫 <small>(FREEDOM)</small>	さいとう かつあき 齋藤 勝明 <small>(富士通G)</small>	はんだ けんじ 半田 賢二 <small>(日立情報通信マニユファクチャリング)</small>	すずか ともひろ 鈴鹿 智弘 <small>(あいづアスレチッククラブ)</small>

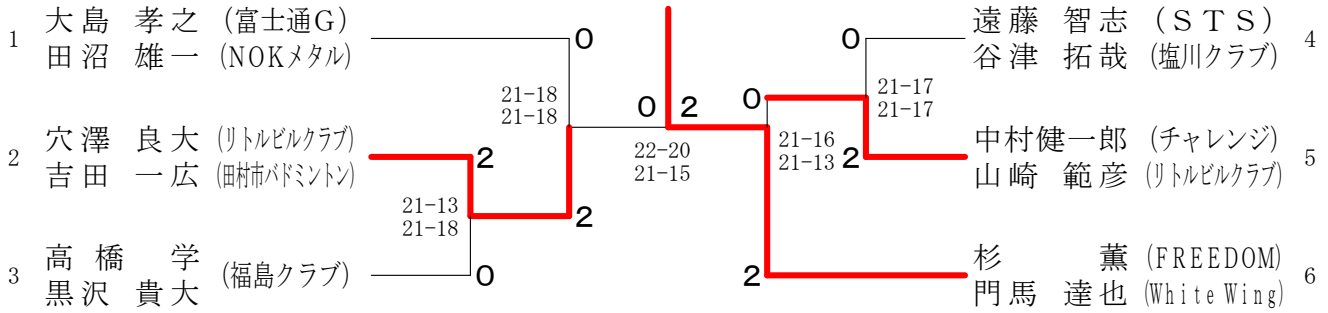
一般男子ダブルス (MD)



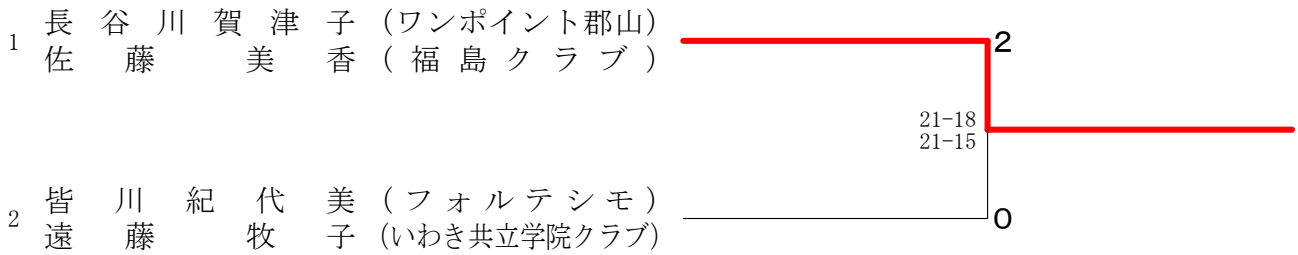
一般女子ダブルス (WD)



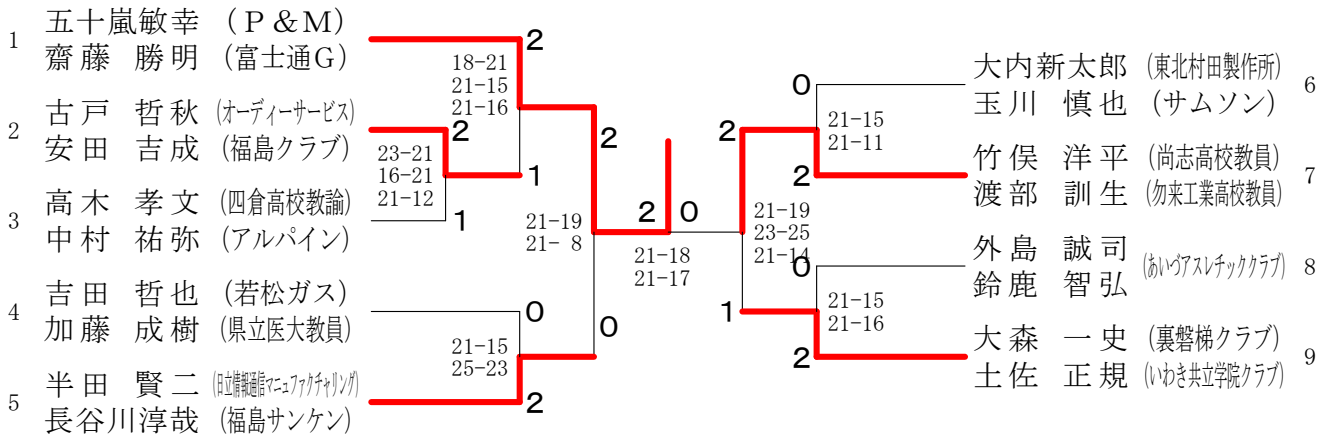
30歳以上男子ダブルス (MD 30)



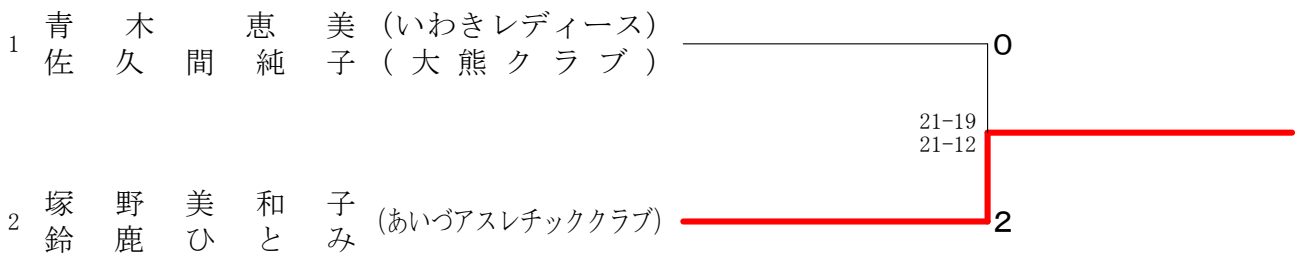
30歳以上女子ダブルス (WD 30)



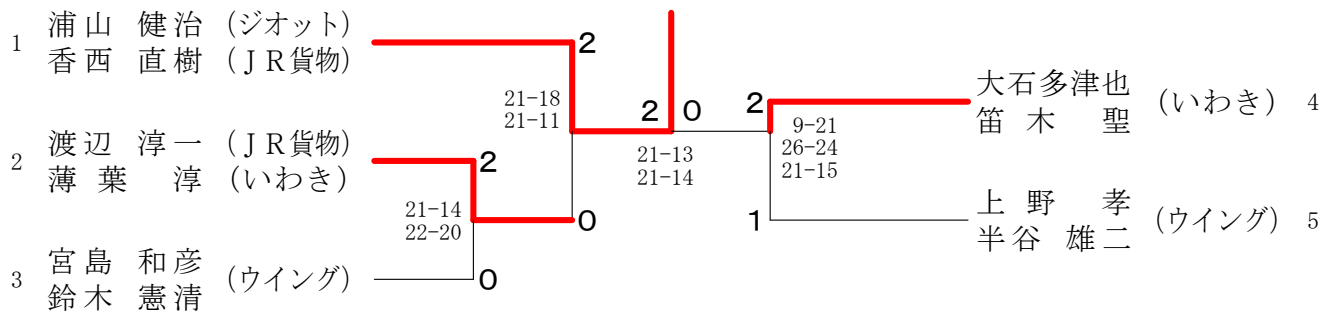
40歳以上男子ダブルス (MD 40)



40歳以上女子ダブルス (WD 40)



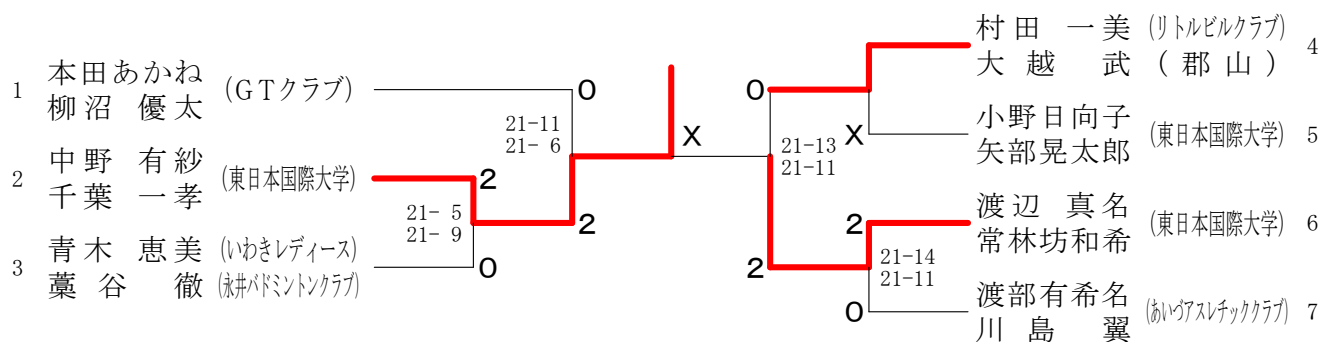
50歳以上男子ダブルス (MD 50)



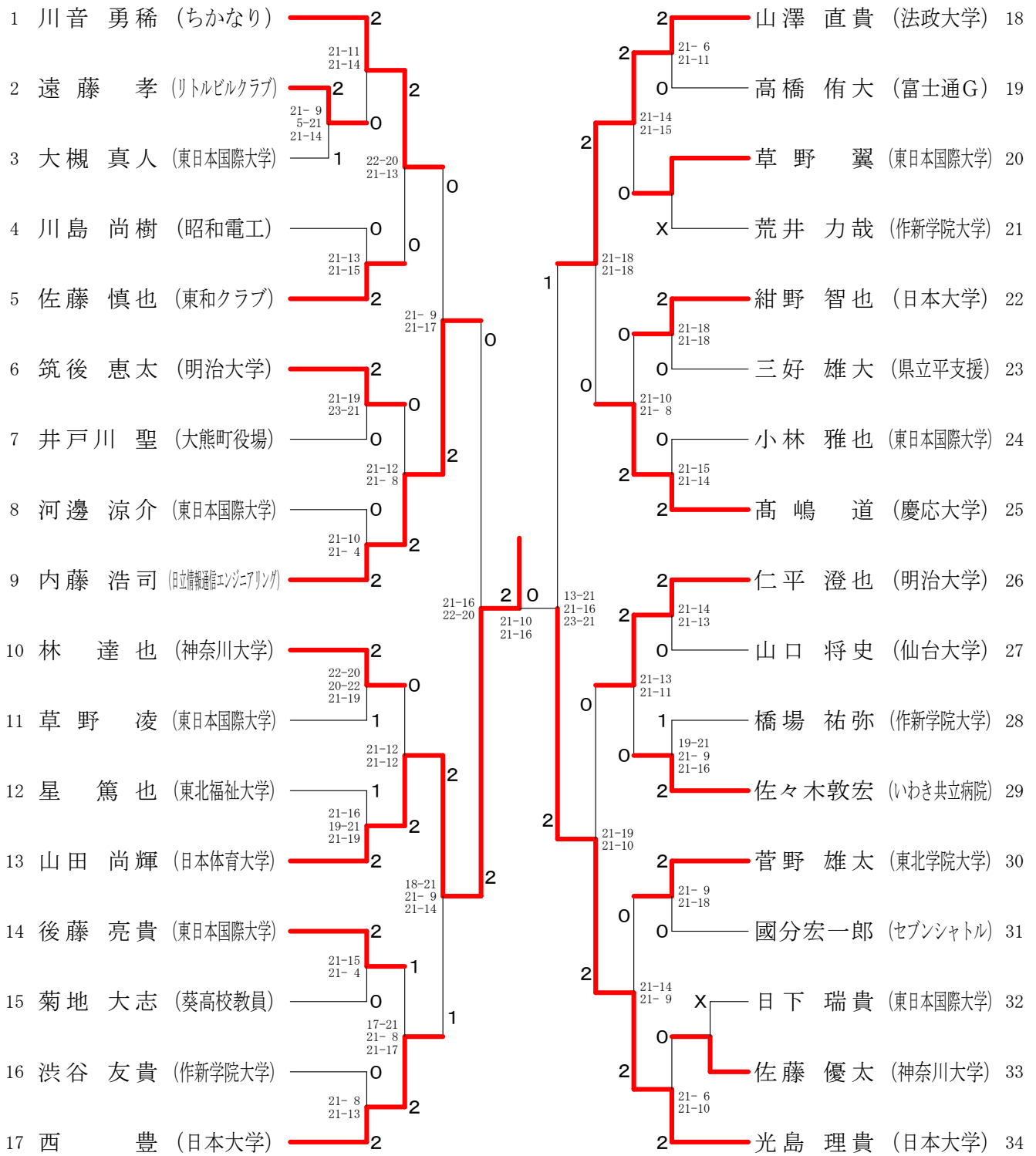
50歳以上女子ダブルス (WD 50)



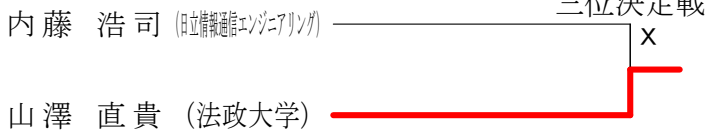
一般混合ダブルス (XD)



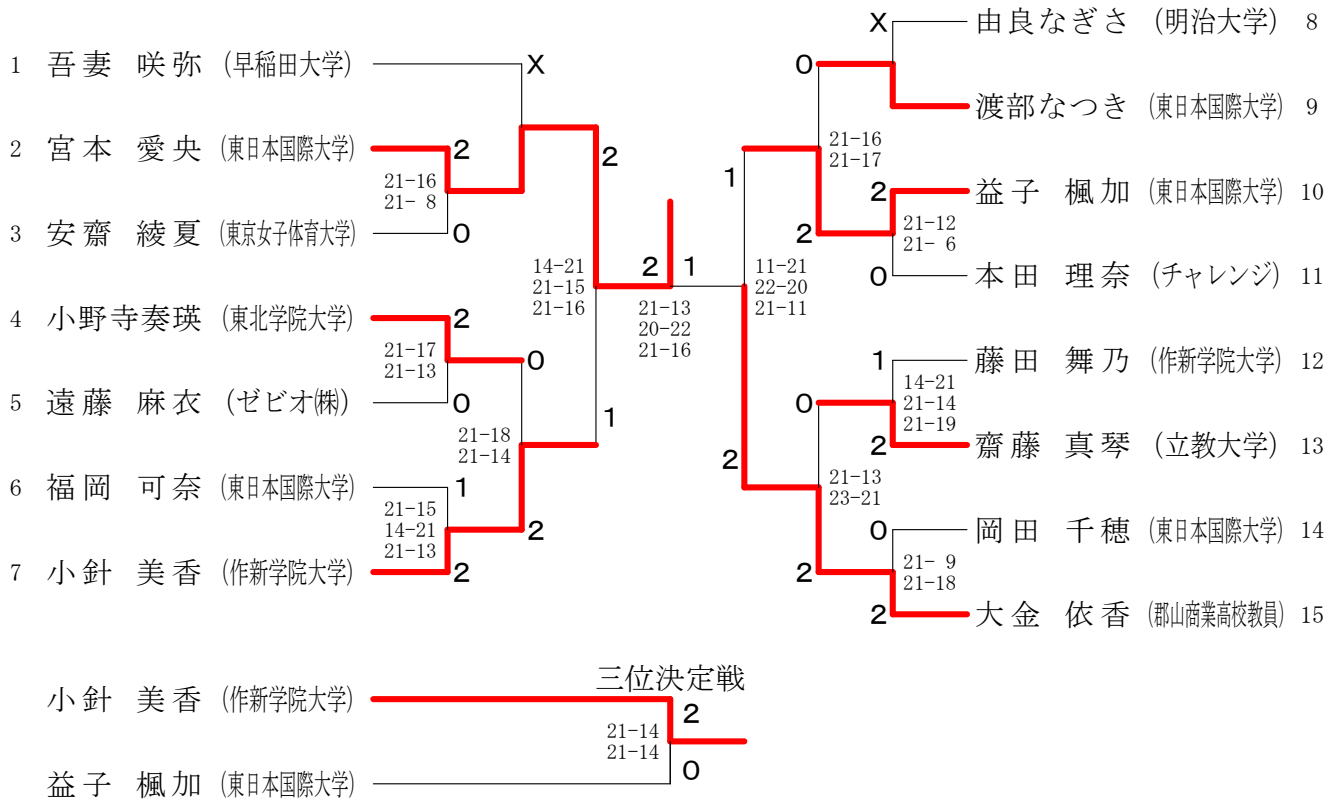
一般男子シングルス (MS)



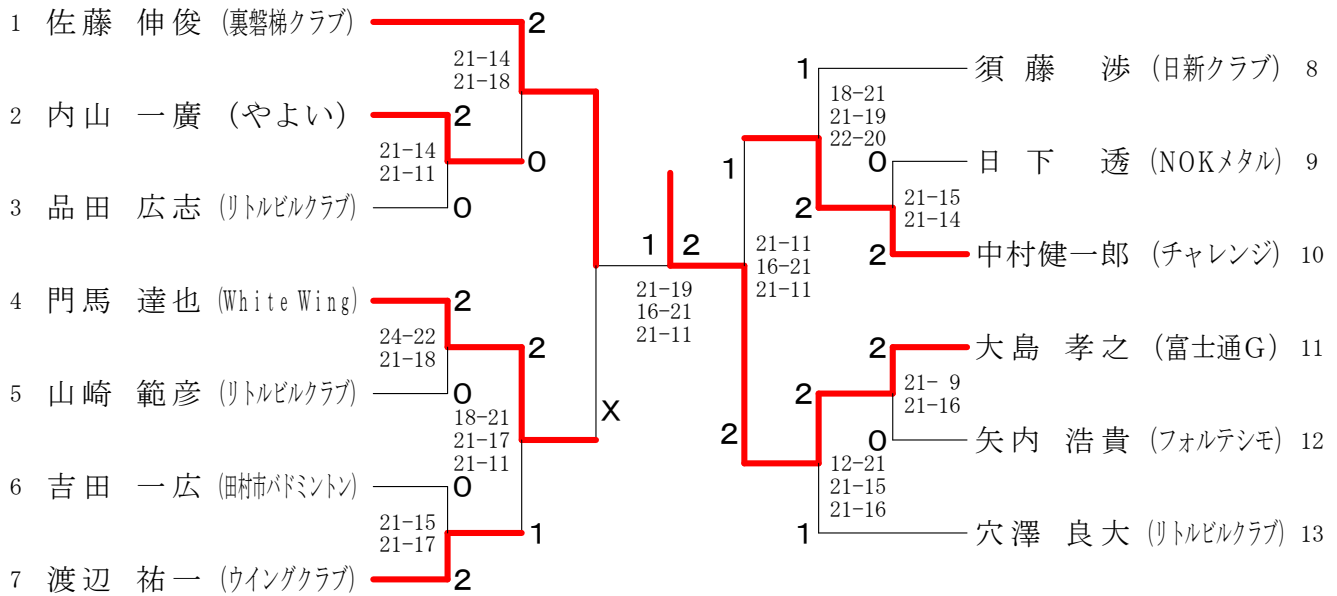
三位決定戦



一般女子シングルス (WS)



30歳以上男子シングルス (MS30)



40歳以上男子シングルス (MS 40)

