

タイムテーブル

8月24日(金)

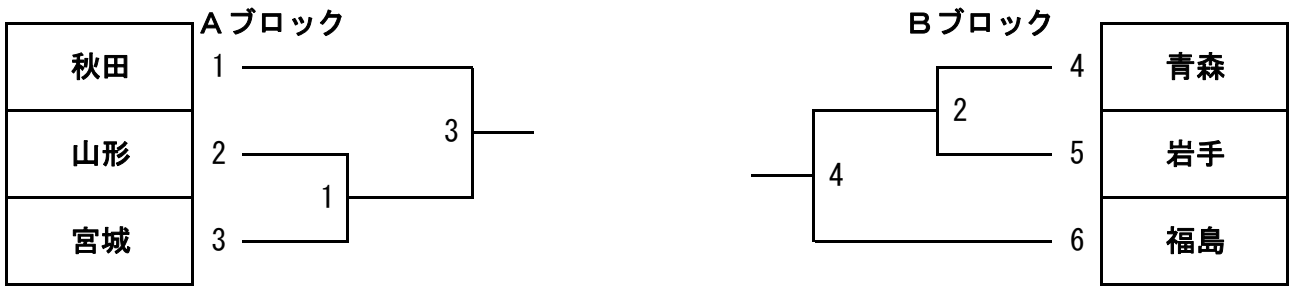
コート 時間	1	2	3	4	5	6	7	8	9	10
9:30~	MT 1	MT 2		WT 1	WT 2	BT 1	BT 2		GT 1	GT 2
	MT 3	MT 4		WT 3	WT 4	BT 3	BT 4		GT 3	GT 4
				WTF 5	WTF 6	BTF 5	BTF 6		GTF 5	GTF 6
13:30~	30MD 1	30MD 2	30MD 3	30MD 4		40MD 1	40MD 2	40MD 3	40MD 4	
	50MD 1	50MD 2	50MD 3	50MD 4		MD 1	MD 2	MD 3	MD 4	
	WD 1	WD 2	WD 3	WD 4		30MD 5	30MD 6	30MD 7	30MD 8	
	40MD 5	40MD 6	40MD 7	40MD 8		50MD 5	50MD 6	50MD 7	50MD 8	

【大会競技規則及び進行上の注意事項】

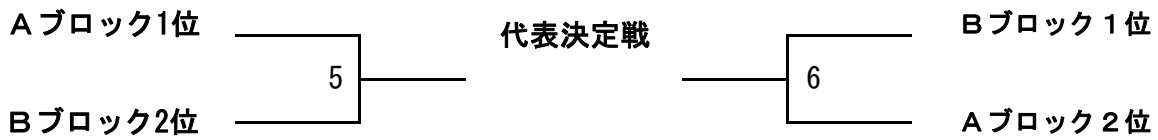
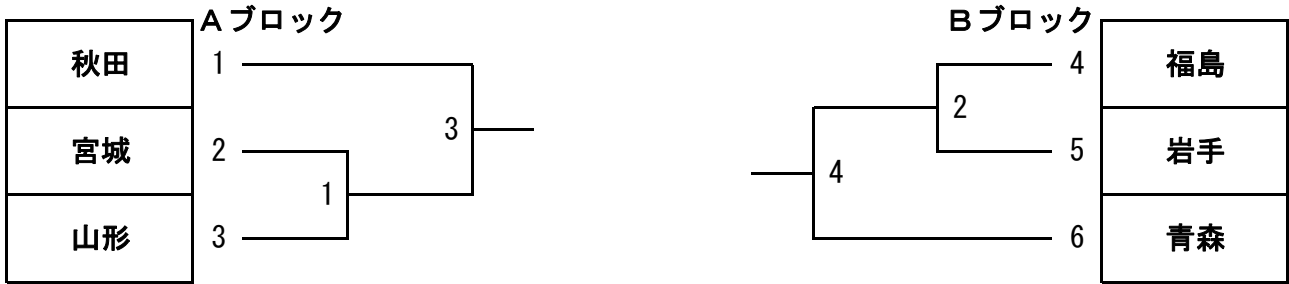
1. 本大会は、平成30年度(公財)日本バドミントン協会競技規則及び大会運営規程並びに公認審判員規程に基づいて開催します。
2. 個人戦については、試合番号を優先して行います。
3. 試合の進行上、コートや時間の変更がありますので、各選手は定刻前に会場に到着して待機するようにしてください。
4. 個人戦の表彰は、それぞれの種目の決勝戦終了後に行います。

第73回 国民体育大会東北地区予選

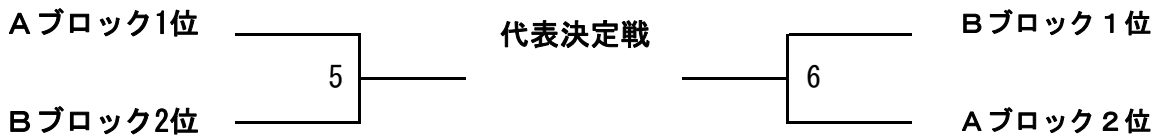
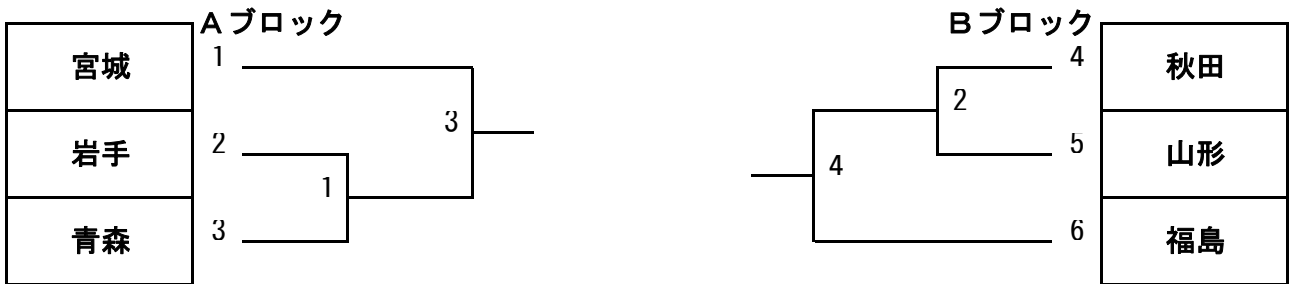
成年男子 (WT) 6/6



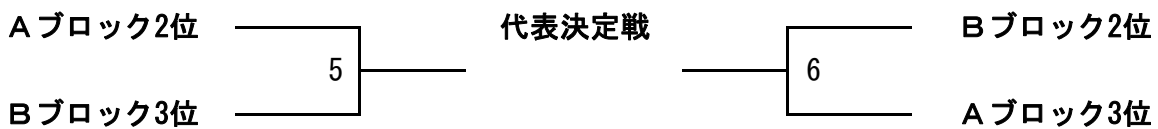
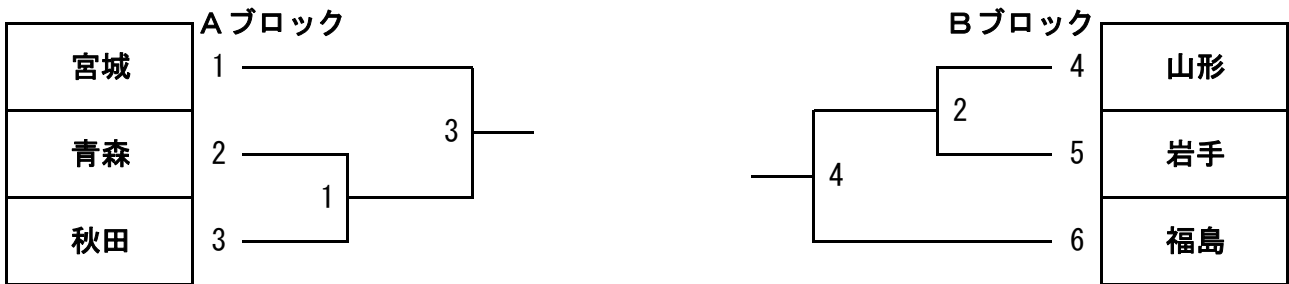
成年女子 (WT) 2/6



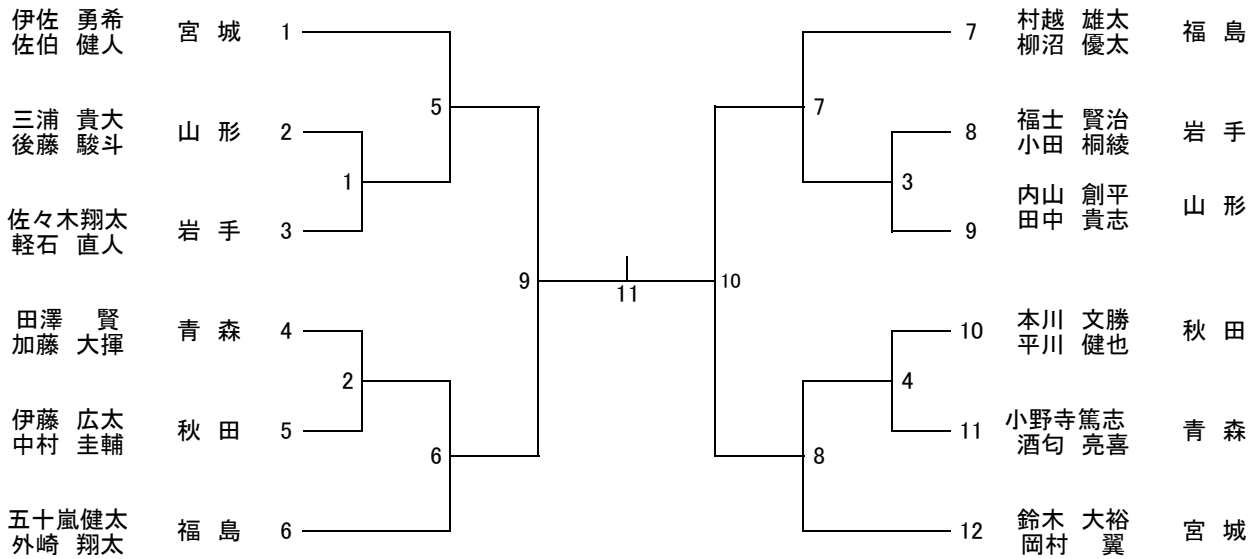
少年男子 (BT) 2/6



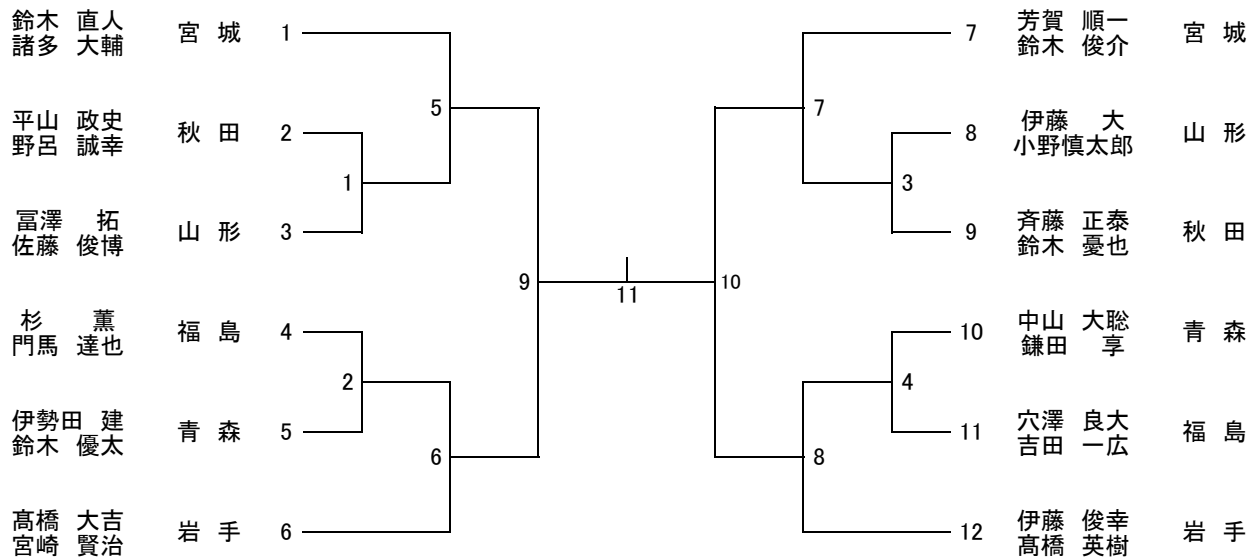
少年女子 (GT) 4/6



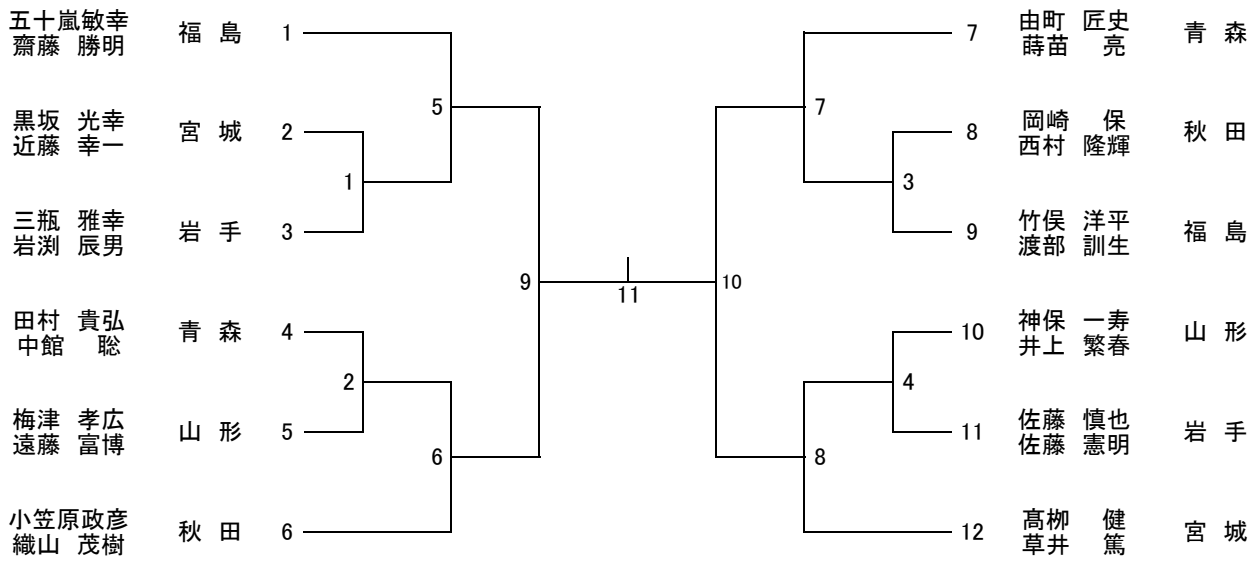
青年男子ダブルス(MD)



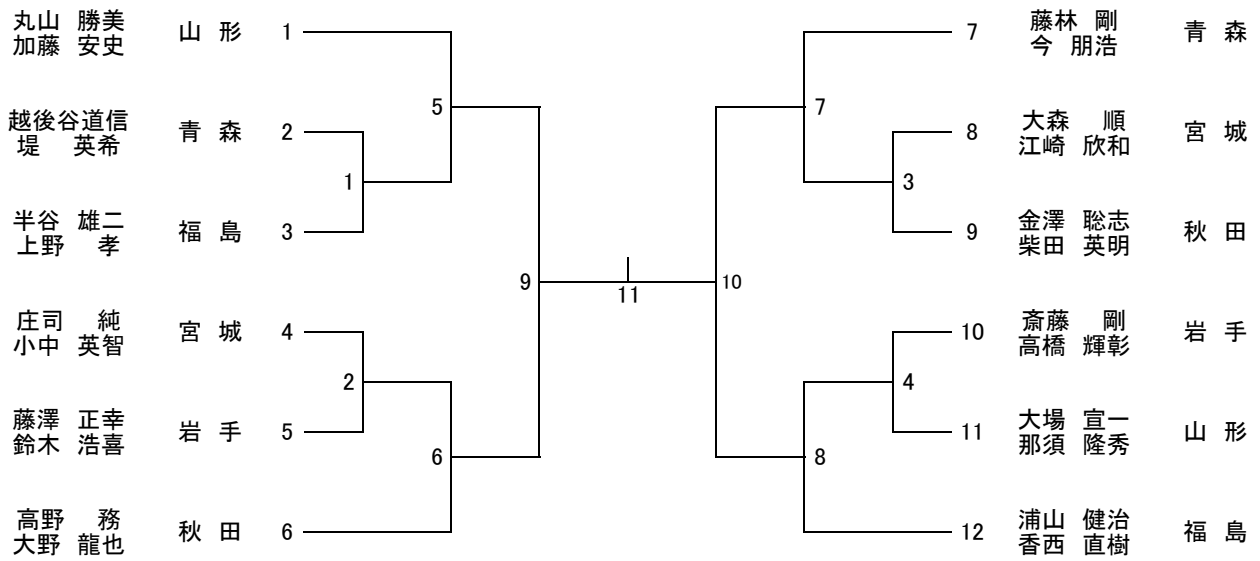
30歳以上男子ダブルス(30MD)



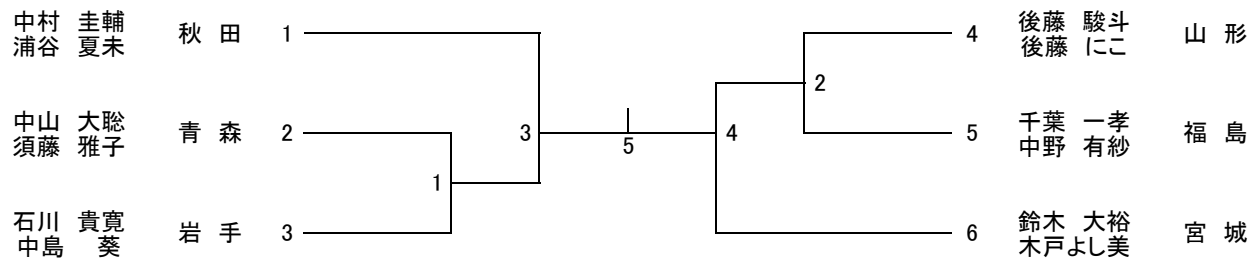
40歳以上男子ダブルス(40MD)



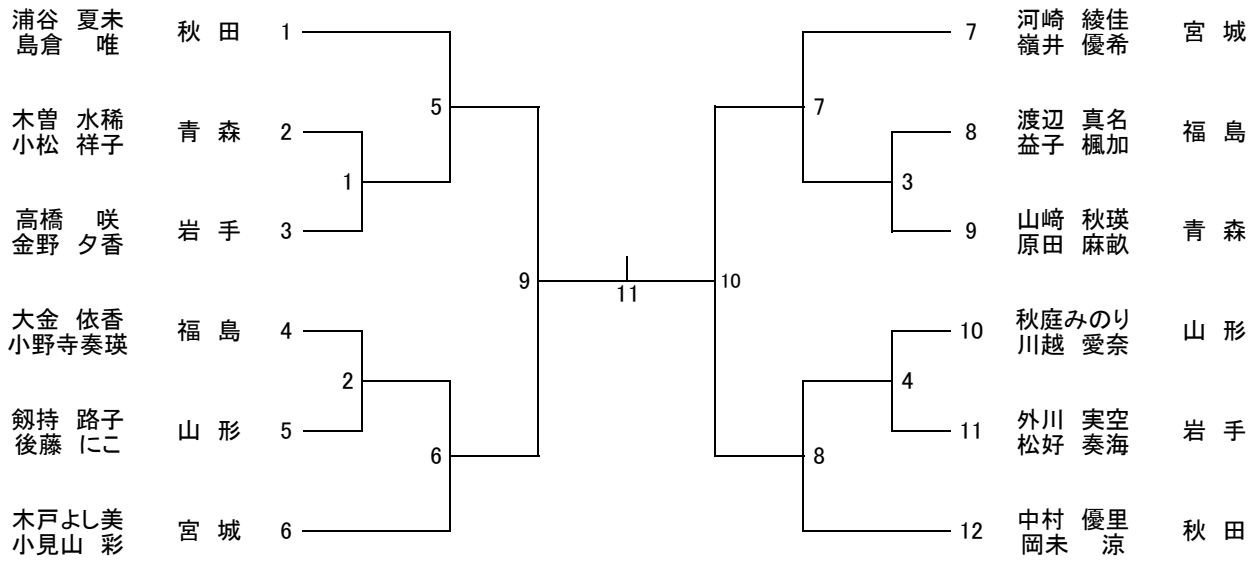
50歳以上男子ダブルス(50MD)



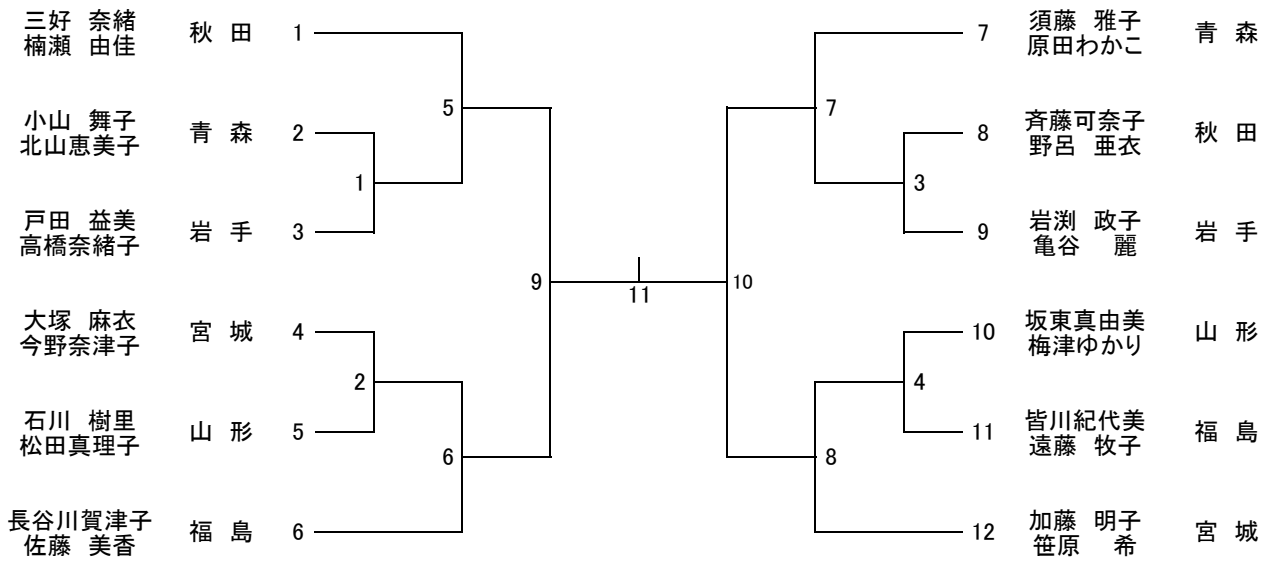
混合ダブルス(XD)



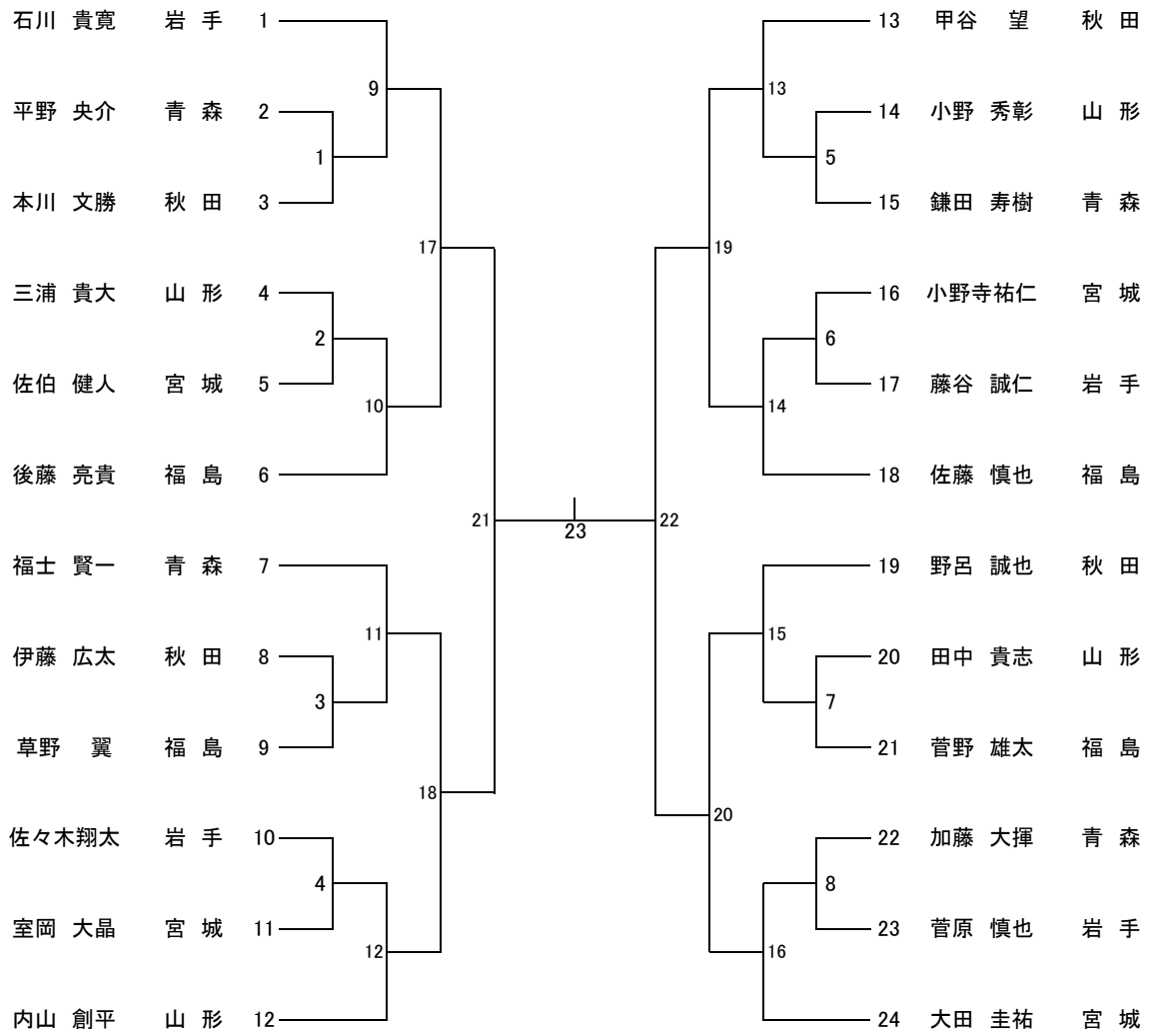
青年女子ダブルス(WD)



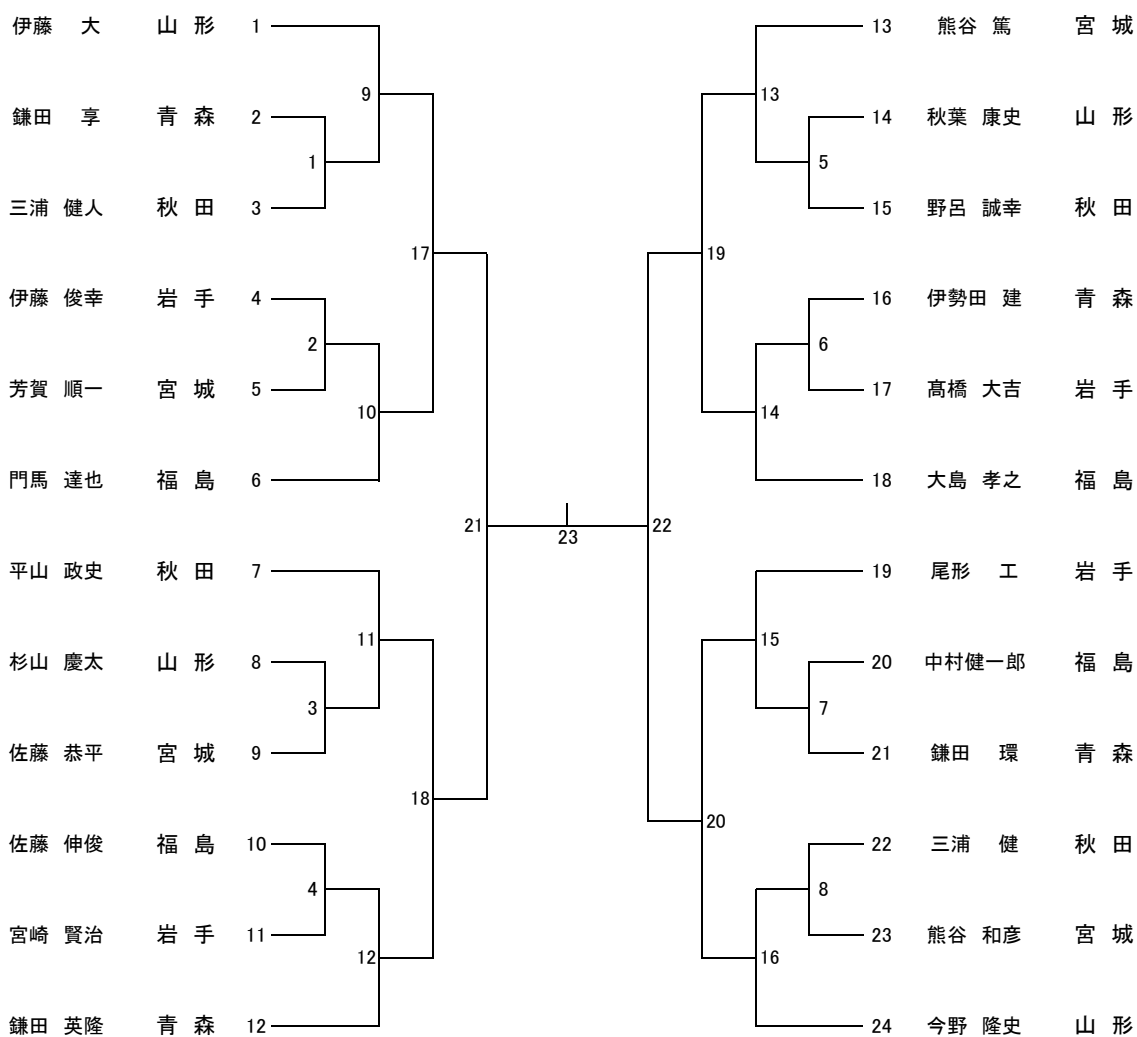
30歳以上女子ダブルス(30WD)



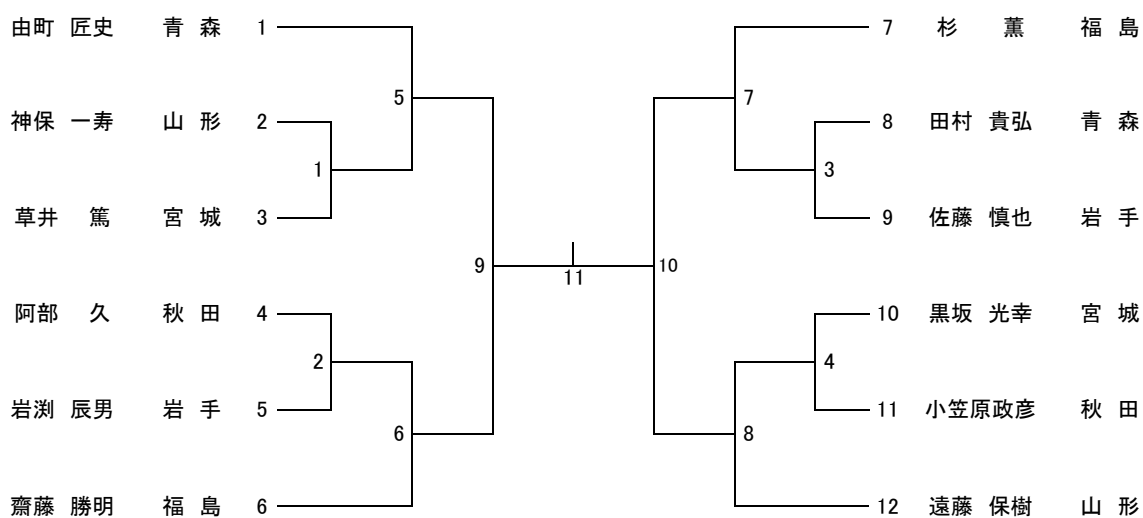
青年男子シングルス(MS)



30歳以上男子シングルス(30MS)



40歳以上男子シングルス(40MS)



青年女子シングルス(WS)

