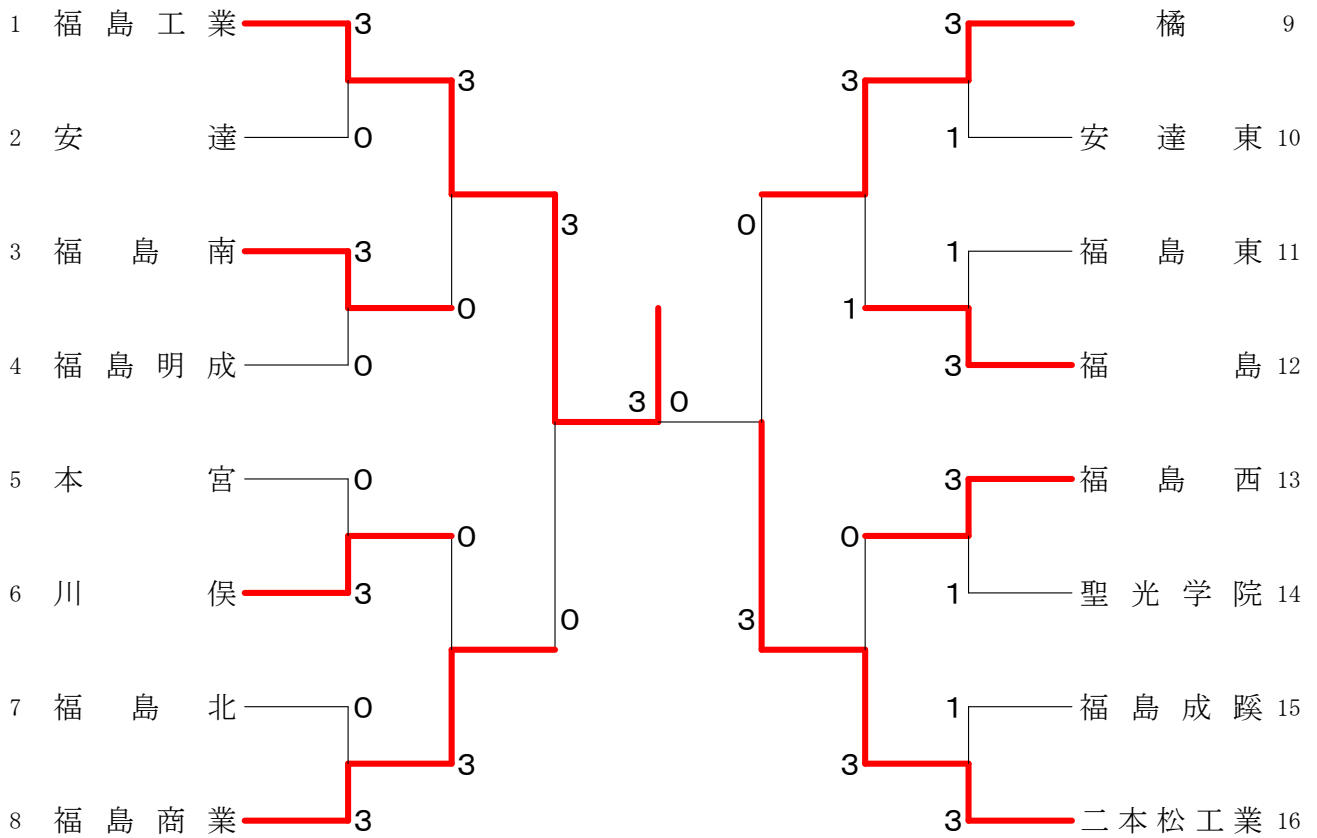
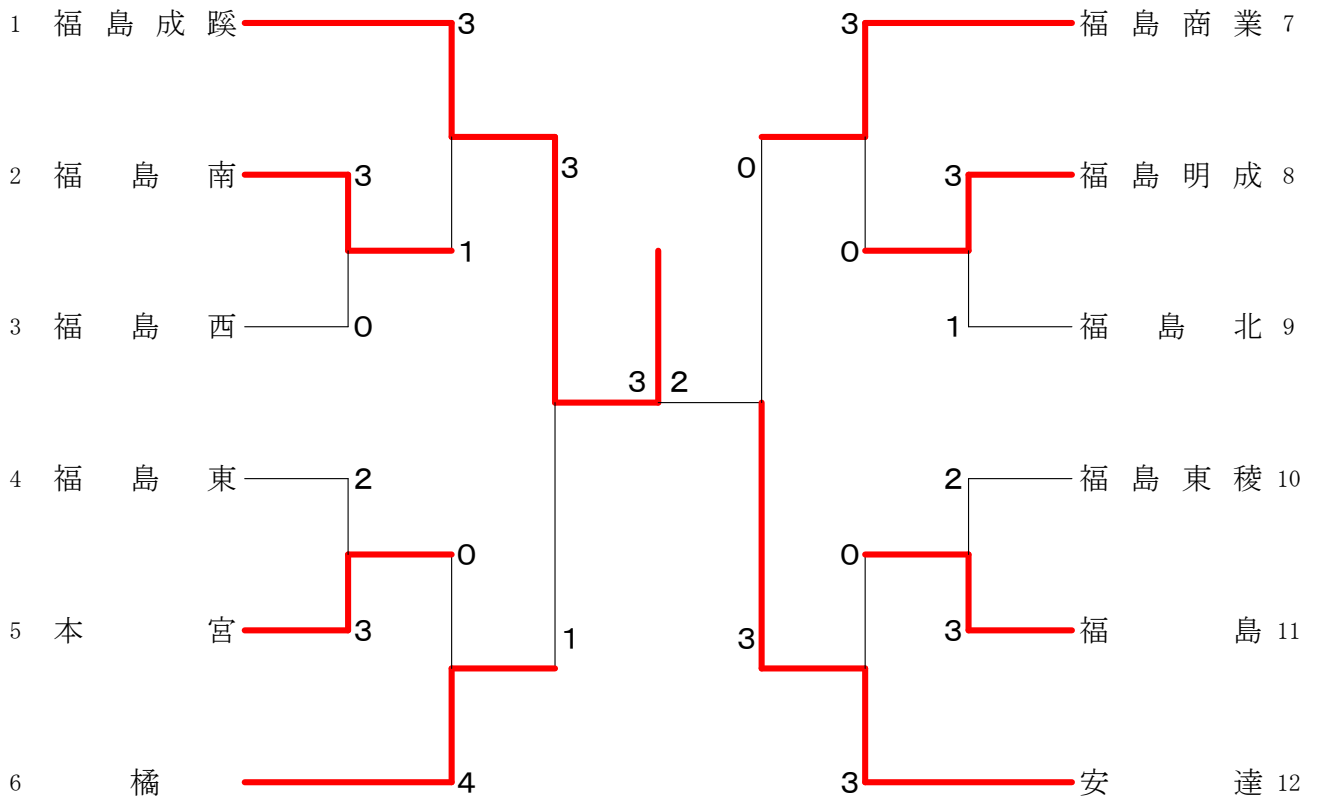


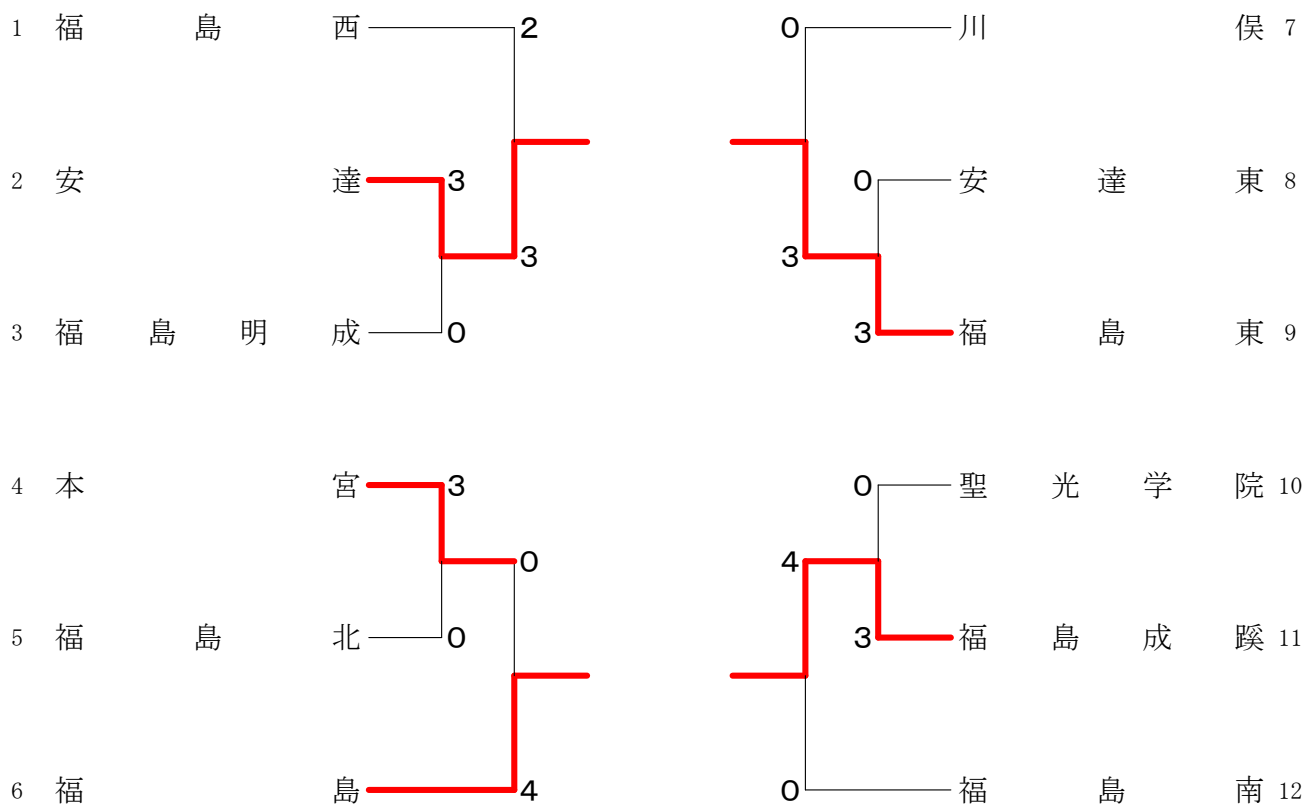
男子団体 (B T)



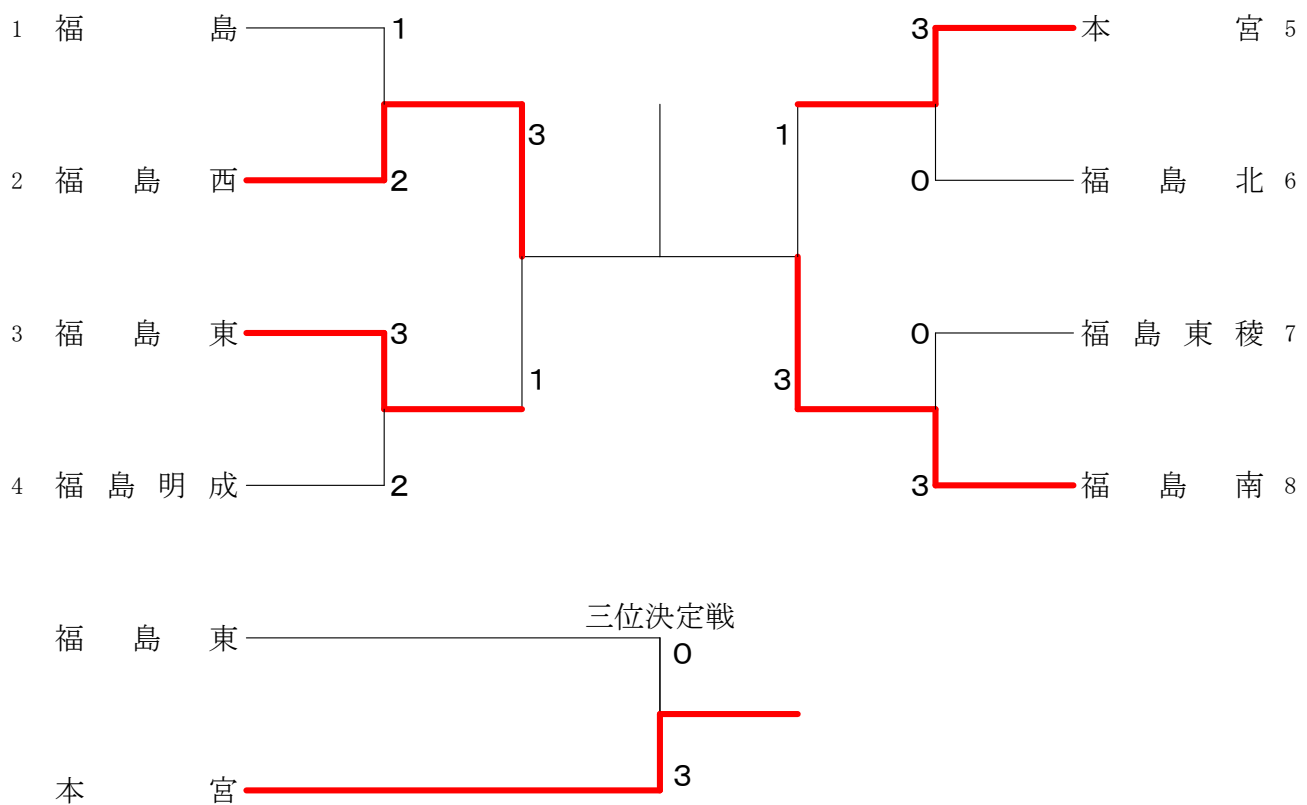
女子団体 (G T)



男子団体(代表決定戦) (B T 1)



女子団体(代表決定戦) (G T 1)



<p>試合番号 BT-1</p> <p>福島工業 3 - 0 安 達</p> <p>遠藤 陸 2 $\left(\begin{smallmatrix} 21-9 \\ 21-16 \end{smallmatrix} \right)$ 0 菅野 佑真 佐川 巧 0 斎藤 天邑</p> <p>大河原 拓海 2 $\left(\begin{smallmatrix} 21-13 \\ 21-8 \end{smallmatrix} \right)$ 0 折笠 遥紀 安増 拓人 0 遠藤 心護</p> <p>玉川 尚 2 $\left(\begin{smallmatrix} 21-7 \\ 21-10 \end{smallmatrix} \right)$ 0 大竹 愛斗</p> <p>安齋 悟 $\left(\quad \right)$ 熊谷 隼</p> <p>遠藤 陸 $\left(\quad \right)$ 菅野 佑真</p>	<p>試合番号 BT-2</p> <p>福島南 3 - 0 福島明成</p> <p>小野 貴裕 2 $\left(\begin{smallmatrix} 21-12 \\ 21-9 \end{smallmatrix} \right)$ 0 木村 優人 高橋 秀和 0 朝倉 洋夢</p> <p>阿部 光ケイン 2 $\left(\begin{smallmatrix} 16-21 \\ 21-18 \\ 21-16 \end{smallmatrix} \right)$ 1 二瓶 翔馬 渡辺 裕太 0 風間 悠吾</p> <p>篠野 晃弥 2 $\left(\begin{smallmatrix} 21-19 \\ 21-19 \end{smallmatrix} \right)$ 0 高橋 健太</p> <p>小野 貴裕 $\left(\quad \right)$ 木村 優人</p> <p>高橋 秀和 $\left(\quad \right)$ 二瓶 翔馬</p>	<p>試合番号 BT-3</p> <p>川 俣 3 - 0 本 宮</p> <p>齋藤 幸成 2 $\left(\begin{smallmatrix} 21-15 \\ 23-21 \end{smallmatrix} \right)$ 0 石井 瑞輝 菅野 脩樹 0 黒澤 亘</p> <p>菅野 大樹 2 $\left(\begin{smallmatrix} 21-15 \\ 21-14 \end{smallmatrix} \right)$ 0 大堀 颯大 蓮 沼 悠 0 齋藤 遊理斗</p> <p>黒沢 尊 2 $\left(\begin{smallmatrix} 21-4 \\ 21-18 \end{smallmatrix} \right)$ 0 矢部 圭一</p> <p>齋藤 幸成 $\left(\quad \right)$ 石井 瑞輝</p> <p>菅野 大樹 $\left(\quad \right)$ 黒澤 亘</p>
<p>試合番号 BT-4</p> <p>福島商業 3 - 0 福島北</p> <p>鈴木 竜太 2 $\left(\begin{smallmatrix} 21-9 \\ 21-7 \end{smallmatrix} \right)$ 0 坂井 皓喜 伊藤 翔 0 佐藤 海斗</p> <p>宮地 琉太 2 $\left(\begin{smallmatrix} 21-12 \\ 21-12 \end{smallmatrix} \right)$ 0 渡部 哲史 山本 健聖 0 山本 龍一</p> <p>俵 稜真 2 $\left(\begin{smallmatrix} 21-6 \\ 21-13 \end{smallmatrix} \right)$ 0 五十嵐 純斗</p> <p>鈴木 竜太 $\left(\quad \right)$ 坂井 皓喜</p> <p>伊藤 翔 $\left(\quad \right)$ 佐藤 海斗</p>	<p>試合番号 BT-5</p> <p>橘 3 - 1 安達東</p> <p>五十嵐 大曜 2 $\left(\begin{smallmatrix} 21-7 \\ 21-5 \end{smallmatrix} \right)$ 0 浅川 陸 八城 和輝 0 渡邊 学人</p> <p>渡邊 宥斗 0 $\left(\begin{smallmatrix} 19-21 \\ 19-21 \end{smallmatrix} \right)$ 2 國分 颯人 桑原 優一郎 0 本多 海翔</p> <p>金子 大樹 2 $\left(\begin{smallmatrix} 21-7 \\ 21-10 \end{smallmatrix} \right)$ 0 松崎 香生</p> <p>八城 和輝 2 $\left(\begin{smallmatrix} 21-14 \\ 22-20 \end{smallmatrix} \right)$ 0 國分 颯人</p> <p>五十嵐 大曜 $\left(\quad \right)$ 本多 海翔</p>	<p>試合番号 BT-6</p> <p>福島 3 - 1 福島東</p> <p>井出 駿平 2 $\left(\begin{smallmatrix} 21-15 \\ 21-16 \end{smallmatrix} \right)$ 0 佐々木 雅也 長谷部 晃大 0 佐藤 祐勢</p> <p>茂木 勇悟 2 $\left(\begin{smallmatrix} 21-18 \\ 22-20 \end{smallmatrix} \right)$ 0 高野 天真 島 貫 航 0 関口 隼</p> <p>小野田 夏 1 $\left(\begin{smallmatrix} 21-14 \\ 20-22 \\ 12-21 \end{smallmatrix} \right)$ 2 天野 歩夢</p> <p>茂木 勇悟 2 $\left(\begin{smallmatrix} 18-21 \\ 21-16 \\ 21-13 \end{smallmatrix} \right)$ 1 菅野 稜</p> <p>井出 駿平 $\left(\quad \right)$ 佐々木 雅也</p>
<p>試合番号 BT-7</p> <p>福島西 3 - 1 聖光学院</p> <p>志賀 晃大 0 $\left(\begin{smallmatrix} 18-21 \\ 16-21 \end{smallmatrix} \right)$ 2 宮川 拓翔 関根 汰一 0 佐久間 将伍</p> <p>齋藤 大河 2 $\left(\begin{smallmatrix} 21-9 \\ 14-21 \\ 21-12 \end{smallmatrix} \right)$ 1 丸山 陸 荒木 辰弥 0 山藤 雅也</p> <p>佐藤 勇輝 2 $\left(\begin{smallmatrix} 21-16 \\ 21-8 \end{smallmatrix} \right)$ 0 菅本 拓海</p> <p>志賀 晃大 2 $\left(\begin{smallmatrix} 21-15 \\ 22-20 \end{smallmatrix} \right)$ 0 宮川 拓翔</p> <p>関根 汰一 $\left(\quad \right)$ 山藤 雅也</p>	<p>試合番号 BT-8</p> <p>二本松工業 3 - 1 福島成蹊</p> <p>武藤 大誠 2 $\left(\begin{smallmatrix} 21-7 \\ 21-11 \end{smallmatrix} \right)$ 0 菅野 慶 熊谷 楓 0 齋藤 優伎</p> <p>三浦 綾斗 0 $\left(\begin{smallmatrix} 13-21 \\ 12-21 \end{smallmatrix} \right)$ 2 宇野 陸人 菅野 隼斗 0 星 悠大</p> <p>柏木 裕太 2 $\left(\begin{smallmatrix} 21-17 \\ 21-11 \end{smallmatrix} \right)$ 0 齋藤 大輝</p> <p>武藤 大誠 2 $\left(\begin{smallmatrix} 21-16 \\ 21-11 \end{smallmatrix} \right)$ 0 宇野 陸人</p> <p>熊谷 楓 $\left(\quad \right)$ 星 悠大</p>	<p>試合番号 BT-9</p> <p>福島工業 3 - 0 福島南</p> <p>安齋 悟 2 $\left(\begin{smallmatrix} 21-4 \\ 21-8 \end{smallmatrix} \right)$ 0 小野 貴裕 玉川 尚 0 高橋 秀和</p> <p>大河原 拓海 2 $\left(\begin{smallmatrix} 21-9 \\ 21-7 \end{smallmatrix} \right)$ 0 阿部 光ケイン 高橋 愛斗 0 渡辺 裕太</p> <p>佐川 巧 2 $\left(\begin{smallmatrix} 21-1 \\ 21-8 \end{smallmatrix} \right)$ 0 篠野 晃弥</p> <p>安増 拓人 $\left(\quad \right)$ 小野 貴裕</p> <p>遠藤 陸 $\left(\quad \right)$ 高橋 秀和</p>
<p>試合番号 BT-10</p> <p>福島商業 3 - 0 川 俣</p> <p>鈴木 竜太 2 $\left(\begin{smallmatrix} 21-10 \\ 21-14 \end{smallmatrix} \right)$ 0 齋藤 幸成 伊藤 翔 0 菅野 脩樹</p> <p>宮地 琉太 2 $\left(\begin{smallmatrix} 21-16 \\ 21-17 \end{smallmatrix} \right)$ 0 菅野 大樹 山本 健聖 0 蓮 沼 悠</p> <p>俵 稜真 2 $\left(\begin{smallmatrix} 21-12 \\ 17-21 \\ 21-10 \end{smallmatrix} \right)$ 1 黒沢 尊</p> <p>鈴木 竜太 $\left(\quad \right)$ 齋藤 幸成</p> <p>伊藤 翔 $\left(\quad \right)$ 菅野 大樹</p>	<p>試合番号 BT-11</p> <p>橘 3 - 1 福島</p> <p>金子 大樹 0 $\left(\begin{smallmatrix} 14-21 \\ 15-21 \end{smallmatrix} \right)$ 2 井出 駿平 桑原 優一郎 0 長谷部 晃大</p> <p>五十嵐 大曜 2 $\left(\begin{smallmatrix} 21-13 \\ 21-7 \end{smallmatrix} \right)$ 0 茂木 勇悟 渡邊 宥斗 0 島 貫 航</p> <p>八城 和輝 2 $\left(\begin{smallmatrix} 21-14 \\ 21-18 \end{smallmatrix} \right)$ 0 小野田 夏</p> <p>渡邊 宥斗 2 $\left(\begin{smallmatrix} 21-16 \\ 21-14 \end{smallmatrix} \right)$ 0 茂木 勇悟</p> <p>五十嵐 大曜 $\left(\quad \right)$ 井出 駿平</p>	<p>試合番号 BT-12</p> <p>二本松工業 3 - 0 福島西</p> <p>武藤 大誠 2 $\left(\begin{smallmatrix} 21-8 \\ 21-10 \end{smallmatrix} \right)$ 0 志賀 晃大 熊谷 楓 0 関根 汰一</p> <p>三浦 綾斗 2 $\left(\begin{smallmatrix} 21-10 \\ 21-12 \end{smallmatrix} \right)$ 0 齋藤 大河 柏木 裕太 0 荒木 辰弥</p> <p>加藤 涼雅 2 $\left(\begin{smallmatrix} 21-7 \\ 21-3 \end{smallmatrix} \right)$ 0 佐藤 勇輝</p> <p>武藤 大誠 $\left(\quad \right)$ 志賀 晃大</p> <p>熊谷 楓 $\left(\quad \right)$ 関根 汰一</p>

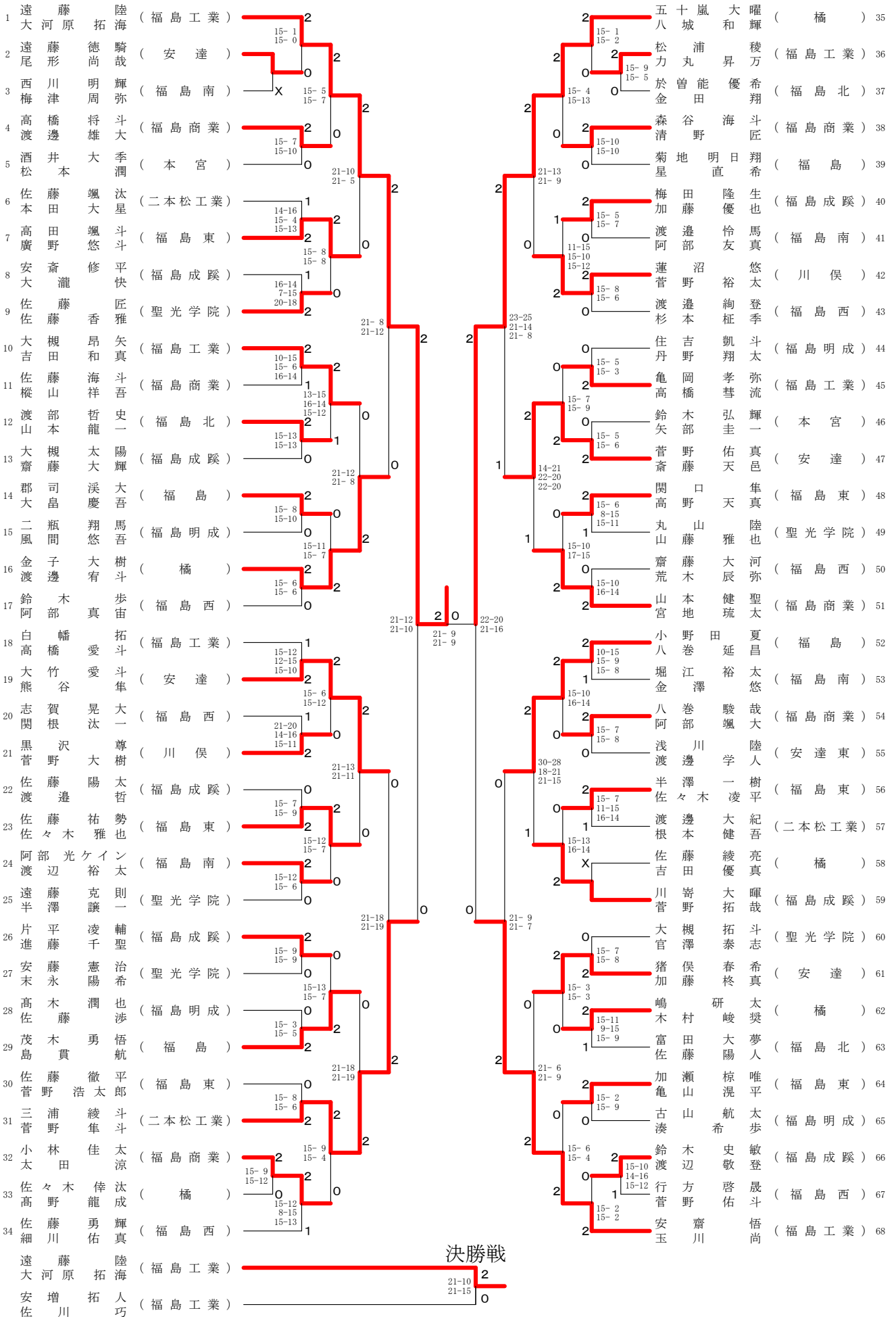
試合番号 BT-13	試合番号 BT-14	試合番号 BT-15
福島工業 3 - 0 福島商業	二本松工業 3 - 0 橘	福島工業 3 - 0 二本松工業
大河原 拓海 2 $\left(\begin{smallmatrix} 21-15 \\ 21-14 \end{smallmatrix} \right)$ 0 鈴木 竜太 遠藤 陸 2 $\left(\begin{smallmatrix} 21-14 \\ 21-14 \end{smallmatrix} \right)$ 0 伊藤 翔	武藤 大誠 2 $\left(\begin{smallmatrix} 21-6 \\ 21-10 \end{smallmatrix} \right)$ 0 金子 大樹 熊谷 楓 2 $\left(\begin{smallmatrix} 21-6 \\ 21-10 \end{smallmatrix} \right)$ 0 桑原 優一郎	遠藤 陸 2 $\left(\begin{smallmatrix} 21-12 \\ 21-13 \end{smallmatrix} \right)$ 0 武藤 大誠 大河原 拓海 2 $\left(\begin{smallmatrix} 21-12 \\ 21-13 \end{smallmatrix} \right)$ 0 熊谷 楓
佐川 巧 2 $\left(\begin{smallmatrix} 21-14 \\ 21-9 \end{smallmatrix} \right)$ 0 宮地 琉太 安増 拓人 2 $\left(\begin{smallmatrix} 21-14 \\ 21-9 \end{smallmatrix} \right)$ 0 山本 健聖	三浦 綾斗 1 $\left(\begin{smallmatrix} 13-21 \\ 21-18 \\ - \\ \end{smallmatrix} \right)$ 1 五十嵐 大曜 柏木 裕太 1 $\left(\begin{smallmatrix} 13-21 \\ 21-18 \\ - \\ \end{smallmatrix} \right)$ 1 渡邊 宥斗	佐川 巧 2 $\left(\begin{smallmatrix} 21-15 \\ 21-13 \end{smallmatrix} \right)$ 0 三浦 綾斗 安増 拓人 2 $\left(\begin{smallmatrix} 21-15 \\ 21-13 \end{smallmatrix} \right)$ 0 柏木 裕太
玉川 尚 2 $\left(\begin{smallmatrix} 21-10 \\ 21-12 \end{smallmatrix} \right)$ 0 俵 稜真	加藤 涼雅 2 $\left(\begin{smallmatrix} 21-9 \\ 21-17 \end{smallmatrix} \right)$ 0 八城 和輝	安齋 悟 2 $\left(\begin{smallmatrix} 21-18 \\ 19-21 \\ 21-12 \end{smallmatrix} \right)$ 1 加藤 涼雅
安齋 悟 $\left(\begin{smallmatrix} \\ \\ \end{smallmatrix} \right)$ 鈴木 竜太	武藤 大誠 $\left(\begin{smallmatrix} \\ \\ \end{smallmatrix} \right)$ 五十嵐 大曜	大河原 拓海 $\left(\begin{smallmatrix} \\ \\ \end{smallmatrix} \right)$ 武藤 大誠
大河原 拓海 $\left(\begin{smallmatrix} \\ \\ \end{smallmatrix} \right)$ 伊藤 翔	熊谷 楓 $\left(\begin{smallmatrix} \\ \\ \end{smallmatrix} \right)$ 渡邊 宥斗	佐川 巧 $\left(\begin{smallmatrix} \\ \\ \end{smallmatrix} \right)$ 熊谷 楓

<p>試合番号 GT-1</p> <p>福島南 3 - 0 福島西</p> <p>大野 佑華 2 $\left(\begin{smallmatrix} 21-13 \\ 21-14 \end{smallmatrix} \right)$ 0 金田 怜奈 石井 翼 $\left(\begin{smallmatrix} 21-13 \\ 21-14 \end{smallmatrix} \right)$ 0 関 若葉</p> <p>大内 遥 2 $\left(\begin{smallmatrix} 21-12 \\ 21-18 \end{smallmatrix} \right)$ 0 齋藤 きらり 伊藤 紗華 $\left(\begin{smallmatrix} 21-12 \\ 21-18 \end{smallmatrix} \right)$ 0 小沢 仁菜</p> <p>大和田 花 2 $\left(\begin{smallmatrix} 23-21 \\ 21-15 \end{smallmatrix} \right)$ 0 吉田 秋帆</p> <p>大野 佑華 $\left(\begin{smallmatrix} \\ \\ \end{smallmatrix} \right)$ 金田 怜奈</p> <p>石井 翼 $\left(\begin{smallmatrix} \\ \\ \end{smallmatrix} \right)$ 関 若葉</p>	<p>試合番号 GT-2</p> <p>本 宮 3 - 2 福島東</p> <p>鈴木 里桜 2 $\left(\begin{smallmatrix} 21-10 \\ 21-9 \end{smallmatrix} \right)$ 0 菅野 温子 立川 ひまり $\left(\begin{smallmatrix} 21-10 \\ 21-9 \end{smallmatrix} \right)$ 0 佐藤 麻由</p> <p>橋本 彩 0 $\left(\begin{smallmatrix} 16-21 \\ 19-21 \end{smallmatrix} \right)$ 2 菅野 愛由里 山田 優依 $\left(\begin{smallmatrix} 16-21 \\ 19-21 \end{smallmatrix} \right)$ 2 服部 愛美</p> <p>横山 千夏 0 $\left(\begin{smallmatrix} 12-21 \\ 17-21 \end{smallmatrix} \right)$ 2 野田 まなみ</p> <p>立川 ひまり 2 $\left(\begin{smallmatrix} 21-16 \\ 21-8 \end{smallmatrix} \right)$ 0 菅野 愛由里</p> <p>鈴木 里桜 2 $\left(\begin{smallmatrix} 17-21 \\ 21-13 \\ 21-19 \end{smallmatrix} \right)$ 1 服部 愛美</p>	<p>試合番号 GT-3</p> <p>福島明成 3 - 1 福島北</p> <p>渡部 恵 2 $\left(\begin{smallmatrix} 21-9 \\ 21-10 \end{smallmatrix} \right)$ 0 佐藤 結実 加藤 菜々美 $\left(\begin{smallmatrix} 21-9 \\ 21-10 \end{smallmatrix} \right)$ 0 菅江 彩七</p> <p>高橋 春花 2 $\left(\begin{smallmatrix} 21-10 \\ 16-21 \\ 21-19 \end{smallmatrix} \right)$ 1 渡邊 ゆりあ 三本杉 詩桜 $\left(\begin{smallmatrix} 21-10 \\ 16-21 \\ 21-19 \end{smallmatrix} \right)$ 1 今井 莉子</p> <p>三坂 樹希 1 $\left(\begin{smallmatrix} 21-7 \\ 8-21 \\ 13-21 \end{smallmatrix} \right)$ 2 舟山 萌</p> <p>渡部 恵 2 $\left(\begin{smallmatrix} 21-11 \\ 21-13 \end{smallmatrix} \right)$ 0 渡邊 ゆりあ</p> <p>三本杉 詩桜 $\left(\begin{smallmatrix} \\ \\ \end{smallmatrix} \right)$ 今井 莉子</p>
<p>試合番号 GT-4</p> <p>福島 3 - 2 福島東稜</p> <p>齋藤 有杏 2 $\left(\begin{smallmatrix} 21-19 \\ 21-10 \end{smallmatrix} \right)$ 0 阿部 美鈴 原田 華苗 $\left(\begin{smallmatrix} 21-19 \\ 21-10 \end{smallmatrix} \right)$ 0 齋藤 未来</p> <p>野木 莉央 0 $\left(\begin{smallmatrix} 9-21 \\ 10-21 \end{smallmatrix} \right)$ 2 大内 麻由 大槻 華凜 $\left(\begin{smallmatrix} 9-21 \\ 10-21 \end{smallmatrix} \right)$ 2 大東 かりん</p> <p>吉田 可奈 2 $\left(\begin{smallmatrix} 21-11 \\ 21-14 \end{smallmatrix} \right)$ 0 鈴木 彩奈</p> <p>齋藤 有杏 0 $\left(\begin{smallmatrix} 7-21 \\ 11-21 \end{smallmatrix} \right)$ 2 大内 麻由</p> <p>野木 莉央 2 $\left(\begin{smallmatrix} 21-19 \\ 20-22 \\ 21-18 \end{smallmatrix} \right)$ 1 大東 かりん</p>	<p>試合番号 GT-5</p> <p>福島成蹊 3 - 1 福島南</p> <p>菅野 衣純 0 $\left(\begin{smallmatrix} 17-21 \\ 15-21 \end{smallmatrix} \right)$ 2 大野 佑華 黒澤 綾乃 $\left(\begin{smallmatrix} 17-21 \\ 15-21 \end{smallmatrix} \right)$ 2 石井 翼</p> <p>佐藤 夢花 2 $\left(\begin{smallmatrix} 21-14 \\ 21-12 \end{smallmatrix} \right)$ 0 大内 遥 半澤 絵梨子 $\left(\begin{smallmatrix} 21-14 \\ 21-12 \end{smallmatrix} \right)$ 0 伊藤 紗華</p> <p>大沼 愛依 2 $\left(\begin{smallmatrix} 21-19 \\ 24-22 \end{smallmatrix} \right)$ 0 大和田 花</p> <p>半澤 絵梨子 2 $\left(\begin{smallmatrix} 21-19 \\ 21-13 \end{smallmatrix} \right)$ 0 大野 佑華</p> <p>佐藤 夢花 $\left(\begin{smallmatrix} \\ \\ \end{smallmatrix} \right)$ 石井 翼</p>	<p>試合番号 GT-6</p> <p>橘 4 - 0 本 宮</p> <p>桑原 明佳音 2 $\left(\begin{smallmatrix} 21-6 \\ 21-12 \end{smallmatrix} \right)$ 0 鈴木 里桜 桑原 美羽 $\left(\begin{smallmatrix} 21-6 \\ 21-12 \end{smallmatrix} \right)$ 0 立川 ひまり</p> <p>佐藤 樹香 2 $\left(\begin{smallmatrix} 21-19 \\ 21-17 \end{smallmatrix} \right)$ 0 山田 優依 佐藤 空怜彩 $\left(\begin{smallmatrix} 21-19 \\ 21-17 \end{smallmatrix} \right)$ 0 橋本 彩</p> <p>森谷 実子 2 $\left(\begin{smallmatrix} 16-21 \\ 21-10 \\ 21-13 \end{smallmatrix} \right)$ 1 横山 千夏</p> <p>桑原 明佳音 2 $\left(\begin{smallmatrix} 21-11 \\ 21-12 \end{smallmatrix} \right)$ 0 立川 ひまり</p> <p>桑原 美羽 $\left(\begin{smallmatrix} \\ \\ \end{smallmatrix} \right)$ 鈴木 里桜</p>
<p>試合番号 GT-7</p> <p>福島商業 3 - 0 福島明成</p> <p>安 斎 葵 2 $\left(\begin{smallmatrix} 21-3 \\ 21-7 \end{smallmatrix} \right)$ 0 佐々木 舞依 佐藤 優奈 $\left(\begin{smallmatrix} 21-3 \\ 21-7 \end{smallmatrix} \right)$ 0 遊佐 奏美</p> <p>関根 愛華 2 $\left(\begin{smallmatrix} 19-21 \\ 21-16 \\ 21-14 \end{smallmatrix} \right)$ 1 高橋 春花 伊藤 凜 $\left(\begin{smallmatrix} 19-21 \\ 21-16 \\ 21-14 \end{smallmatrix} \right)$ 1 三本杉 詩桜</p> <p>加藤 綺菜 2 $\left(\begin{smallmatrix} 21-10 \\ 21-4 \end{smallmatrix} \right)$ 0 三坂 樹希</p> <p>安 斎 葵 $\left(\begin{smallmatrix} \\ \\ \end{smallmatrix} \right)$ 渡部 恵</p> <p>佐藤 優奈 $\left(\begin{smallmatrix} \\ \\ \end{smallmatrix} \right)$ 三本杉 詩桜</p>	<p>試合番号 GT-8</p> <p>安 達 3 - 0 福 島</p> <p>今井 博子 2 $\left(\begin{smallmatrix} 21-6 \\ 21-8 \end{smallmatrix} \right)$ 0 齋藤 有杏 大内 唯奈 $\left(\begin{smallmatrix} 21-6 \\ 21-8 \end{smallmatrix} \right)$ 0 原田 華苗</p> <p>朝倉 由莉 2 $\left(\begin{smallmatrix} 21-9 \\ 21-6 \end{smallmatrix} \right)$ 0 野木 莉央 菅野 桃花 $\left(\begin{smallmatrix} 21-9 \\ 21-6 \end{smallmatrix} \right)$ 0 大槻 華凜</p> <p>柳生 静香 2 $\left(\begin{smallmatrix} 21-8 \\ 21-10 \end{smallmatrix} \right)$ 0 吉田 可奈</p> <p>大内 唯奈 $\left(\begin{smallmatrix} \\ \\ \end{smallmatrix} \right)$ 齋藤 有杏</p> <p>今井 博子 $\left(\begin{smallmatrix} \\ \\ \end{smallmatrix} \right)$ 野木 莉央</p>	<p>試合番号 GT-9</p> <p>福島成蹊 3 - 1 橘</p> <p>佐藤 夢花 2 $\left(\begin{smallmatrix} 21-12 \\ 19-21 \\ 21-14 \end{smallmatrix} \right)$ 1 桑原 明佳音 半澤 絵梨子 $\left(\begin{smallmatrix} 21-12 \\ 19-21 \\ 21-14 \end{smallmatrix} \right)$ 1 桑原 美羽</p> <p>菅野 衣純 2 $\left(\begin{smallmatrix} 21-13 \\ 21-17 \end{smallmatrix} \right)$ 0 佐藤 樹香 黒澤 綾乃 $\left(\begin{smallmatrix} 21-13 \\ 21-17 \end{smallmatrix} \right)$ 0 佐藤 空怜彩</p> <p>大塚 咲良 0 $\left(\begin{smallmatrix} 16-21 \\ 13-21 \end{smallmatrix} \right)$ 2 森谷 実子</p> <p>佐藤 夢花 2 $\left(\begin{smallmatrix} 21-10 \\ 21-9 \end{smallmatrix} \right)$ 0 桑原 美羽</p> <p>半澤 絵梨子 $\left(\begin{smallmatrix} \\ \\ \end{smallmatrix} \right)$ 桑原 明佳音</p>
<p>試合番号 GT-10</p> <p>安 達 3 - 0 福島商業</p> <p>今井 博子 2 $\left(\begin{smallmatrix} 21-12 \\ 21-10 \end{smallmatrix} \right)$ 0 安 斎 葵 大内 唯奈 $\left(\begin{smallmatrix} 21-12 \\ 21-10 \end{smallmatrix} \right)$ 0 佐藤 優奈</p> <p>朝倉 由莉 2 $\left(\begin{smallmatrix} 21-10 \\ 21-16 \end{smallmatrix} \right)$ 0 加藤 綺菜 菅野 桃花 $\left(\begin{smallmatrix} 21-10 \\ 21-16 \end{smallmatrix} \right)$ 0 伊藤 凜</p> <p>柳生 静香 2 $\left(\begin{smallmatrix} 21-7 \\ 21-10 \end{smallmatrix} \right)$ 0 関根 愛華</p> <p>大内 唯奈 $\left(\begin{smallmatrix} \\ \\ \end{smallmatrix} \right)$ 安 斎 葵</p> <p>今井 博子 $\left(\begin{smallmatrix} \\ \\ \end{smallmatrix} \right)$ 佐藤 優奈</p>	<p>試合番号 GT-11</p> <p>福島成蹊 3 - 2 安 達</p> <p>佐藤 夢花 2 $\left(\begin{smallmatrix} 21-19 \\ 22-20 \end{smallmatrix} \right)$ 0 今井 博子 半澤 絵梨子 $\left(\begin{smallmatrix} 21-19 \\ 22-20 \end{smallmatrix} \right)$ 0 大内 唯奈</p> <p>菅野 衣純 0 $\left(\begin{smallmatrix} 14-21 \\ 11-21 \end{smallmatrix} \right)$ 2 朝倉 由莉 黒澤 綾乃 $\left(\begin{smallmatrix} 14-21 \\ 11-21 \end{smallmatrix} \right)$ 2 菅野 桃花</p> <p>大塚 咲良 0 $\left(\begin{smallmatrix} 16-21 \\ 12-21 \end{smallmatrix} \right)$ 2 柳生 静香</p> <p>半澤 絵梨子 2 $\left(\begin{smallmatrix} 21-17 \\ 18-21 \\ 21-8 \end{smallmatrix} \right)$ 1 大内 唯奈</p> <p>佐藤 夢花 2 $\left(\begin{smallmatrix} 21-17 \\ 21-14 \end{smallmatrix} \right)$ 0 今井 博子</p>	

<p>試合番号 BT1-1</p> <p>安 達 3 - 0 福島明成</p> <p>菅野 佑真 1 $\left(\begin{smallmatrix} 21-6 \\ 0 \end{smallmatrix} \right)$ 高橋 健太 斎藤 天邑 0 関 友星</p> <p>大竹 愛斗 1 $\left(\begin{smallmatrix} 21-9 \\ 0 \end{smallmatrix} \right)$ 木村 優人 熊谷 隼 0 二瓶 翔馬</p> <p>折笠 遥紀 1 $\left(\begin{smallmatrix} 21-9 \\ 0 \end{smallmatrix} \right)$ 朝倉 洋夢</p> <p>遠藤 心護 $\left(\begin{smallmatrix} \\ \end{smallmatrix} \right)$ 木村 優人</p> <p>斎藤 天邑 $\left(\begin{smallmatrix} \\ \end{smallmatrix} \right)$ 二瓶 翔馬</p>	<p>試合番号 BT1-2</p> <p>本 宮 3 - 0 福島北</p> <p>石井 瑞輝 1 $\left(\begin{smallmatrix} 21-8 \\ 0 \end{smallmatrix} \right)$ 坂井 皓喜 黒澤 亘 0 佐藤 海斗</p> <p>矢部 圭一 1 $\left(\begin{smallmatrix} 21-15 \\ 0 \end{smallmatrix} \right)$ 渡部 哲史 鈴木 弘輝 0 山本 龍一</p> <p>大堀 颯大 1 $\left(\begin{smallmatrix} 21-16 \\ 0 \end{smallmatrix} \right)$ 後藤 哲太</p> <p>石井 瑞輝 $\left(\begin{smallmatrix} \\ \end{smallmatrix} \right)$ 坂井 皓喜</p> <p>黒澤 亘 $\left(\begin{smallmatrix} \\ \end{smallmatrix} \right)$ 五十嵐 純斗</p>	<p>試合番号 BT1-3</p> <p>福島東 3 - 0 安達東</p> <p>佐々木 雅也 1 $\left(\begin{smallmatrix} 21-8 \\ 0 \end{smallmatrix} \right)$ 菅野 晶斗 佐藤 祐勢 0 渡邊 学人</p> <p>天野 歩夢 1 $\left(\begin{smallmatrix} 21-14 \\ 0 \end{smallmatrix} \right)$ 國分 颯人 菅野 稜 0 本多 海翔</p> <p>高野 天真 1 $\left(\begin{smallmatrix} 21-5 \\ 0 \end{smallmatrix} \right)$ 浅川 陸</p> <p>天野 歩夢 $\left(\begin{smallmatrix} \\ \end{smallmatrix} \right)$ 國分 颯人</p> <p>佐々木 雅也 $\left(\begin{smallmatrix} \\ \end{smallmatrix} \right)$ 本多 海翔</p>
<p>試合番号 BT1-4</p> <p>福島成蹊 3 - 0 聖光学院</p> <p>宇野 陸人 1 $\left(\begin{smallmatrix} 21-11 \\ 0 \end{smallmatrix} \right)$ 宮川 拓翔 星 悠大 0 佐久間 将伍</p> <p>菅野 慶 1 $\left(\begin{smallmatrix} 26-24 \\ 0 \end{smallmatrix} \right)$ 丸山 陸 齋藤 優伎 0 山藤 雅也</p> <p>大槻 太陽 1 $\left(\begin{smallmatrix} 21-11 \\ 0 \end{smallmatrix} \right)$ 佐藤 佑樹</p> <p>星 悠大 $\left(\begin{smallmatrix} \\ \end{smallmatrix} \right)$ 山藤 雅也</p> <p>宇野 陸人 $\left(\begin{smallmatrix} \\ \end{smallmatrix} \right)$ 宮川 拓翔</p>	<p>試合番号 BT1-5</p> <p>安 達 3 - 2 福島西</p> <p>菅野 佑真 1 $\left(\begin{smallmatrix} 21-7 \\ 0 \end{smallmatrix} \right)$ 齋藤 大河 斎藤 天邑 0 長谷川 豪</p> <p>大竹 愛斗 0 $\left(\begin{smallmatrix} 10-21 \\ 1 \end{smallmatrix} \right)$ 志賀 晃大 熊谷 隼 1 関根 汰一</p> <p>折笠 遥紀 1 $\left(\begin{smallmatrix} 21-8 \\ 0 \end{smallmatrix} \right)$ 荒木 辰弥</p> <p>遠藤 心護 0 $\left(\begin{smallmatrix} 20-22 \\ 1 \end{smallmatrix} \right)$ 関根 汰一</p> <p>菅野 佑真 1 $\left(\begin{smallmatrix} 25-23 \\ 0 \end{smallmatrix} \right)$ 志賀 晃大</p>	<p>試合番号 BT1-6</p> <p>福 島 4 - 0 本 宮</p> <p>井出 駿平 1 $\left(\begin{smallmatrix} 21-9 \\ 0 \end{smallmatrix} \right)$ 石井 瑞輝 長谷部 晃大 0 黒澤 亘</p> <p>小野田 夏 1 $\left(\begin{smallmatrix} 21-12 \\ 0 \end{smallmatrix} \right)$ 矢部 圭一 八巻 延昌 0 鈴木 弘輝</p> <p>茂木 勇悟 1 $\left(\begin{smallmatrix} 21-5 \\ 0 \end{smallmatrix} \right)$ 齋藤 遊理斗</p> <p>島 貴 航 1 $\left(\begin{smallmatrix} 21-12 \\ 0 \end{smallmatrix} \right)$ 石井 瑞輝</p> <p>井出 駿平 $\left(\begin{smallmatrix} \\ \end{smallmatrix} \right)$ 鈴木 弘輝</p>
<p>試合番号 BT1-7</p> <p>福島東 3 - 0 川 俣</p> <p>佐々木 雅也 1 $\left(\begin{smallmatrix} 21-12 \\ 0 \end{smallmatrix} \right)$ 黒沢 尊 佐藤 祐勢 0 菅野 大樹</p> <p>天野 歩夢 1 $\left(\begin{smallmatrix} 21-10 \\ 0 \end{smallmatrix} \right)$ 齋藤 幸成 菅野 稜 0 菅野 脩樹</p> <p>高野 天真 1 $\left(\begin{smallmatrix} 21-9 \\ 0 \end{smallmatrix} \right)$ 蓮沼 悠</p> <p>天野 歩夢 $\left(\begin{smallmatrix} \\ \end{smallmatrix} \right)$ 菅野 脩樹</p> <p>佐々木 雅也 $\left(\begin{smallmatrix} \\ \end{smallmatrix} \right)$ 黒沢 尊</p>	<p>試合番号 BT1-8</p> <p>福島成蹊 4 - 0 福島南</p> <p>宇野 陸人 1 $\left(\begin{smallmatrix} 21-15 \\ 0 \end{smallmatrix} \right)$ 小野 貴裕 星 悠大 0 高橋 秀和</p> <p>菅野 慶 1 $\left(\begin{smallmatrix} 21-17 \\ 0 \end{smallmatrix} \right)$ 阿部 光ケイン 齋藤 優伎 0 渡辺 裕太</p> <p>川崎 大暉 1 $\left(\begin{smallmatrix} 21-7 \\ 0 \end{smallmatrix} \right)$ 篠野 晃弥</p> <p>星 悠大 1 $\left(\begin{smallmatrix} 21-12 \\ 0 \end{smallmatrix} \right)$ 小野 貴裕</p> <p>宇野 陸人 $\left(\begin{smallmatrix} \\ \end{smallmatrix} \right)$ 高橋 秀和</p>	

<p>試合番号 GT1-1</p> <p>福島西 2 - 1 福島</p> <p>金田 怜奈 1 $\left(\begin{smallmatrix} 21-7 \\ 0 \end{smallmatrix} \right)$ 野木 莉央 関 若葉 0 $\left(\begin{smallmatrix} 21-13 \\ 0 \end{smallmatrix} \right)$ 大槻 華凜</p> <p>齋藤 きらり 1 $\left(\begin{smallmatrix} 21-13 \\ 0 \end{smallmatrix} \right)$ 齋藤 有杏 小沢 仁菜 0 $\left(\begin{smallmatrix} 13-21 \\ 1 \end{smallmatrix} \right)$ 原田 華苗</p> <p>吉田 秋帆 0 $\left(\begin{smallmatrix} 21-13 \\ 0 \end{smallmatrix} \right)$ 吉田 可奈</p> <p>金田 怜奈 $\left(\begin{smallmatrix} \\ \\ \end{smallmatrix} \right)$ 野木 莉央</p> <p>関 若葉 $\left(\begin{smallmatrix} \\ \\ \end{smallmatrix} \right)$ 齋藤 有杏</p>	<p>試合番号 GT1-2</p> <p>福島東 3 - 2 福島明成</p> <p>菅野 愛由里 1 $\left(\begin{smallmatrix} 21-7 \\ 0 \end{smallmatrix} \right)$ 高橋 春花 服部 愛美 0 $\left(\begin{smallmatrix} 18-21 \\ 1 \end{smallmatrix} \right)$ 三本杉 詩桜</p> <p>野田 まなみ 0 $\left(\begin{smallmatrix} 21-13 \\ 0 \end{smallmatrix} \right)$ 渡部 恵 菅野 温子 1 $\left(\begin{smallmatrix} 24-26 \\ 1 \end{smallmatrix} \right)$ 加藤 菜々美</p> <p>林 実咲 1 $\left(\begin{smallmatrix} 21-15 \\ 0 \end{smallmatrix} \right)$ 三坂 樹希</p> <p>菅野 愛由里 0 $\left(\begin{smallmatrix} \\ \\ \end{smallmatrix} \right)$ 渡部 恵</p> <p>野田 まなみ 1 $\left(\begin{smallmatrix} \\ \\ \end{smallmatrix} \right)$ 三本杉 詩桜</p>	<p>試合番号 GT1-3</p> <p>本宮 3 - 0 福島北</p> <p>鈴木 里桜 1 $\left(\begin{smallmatrix} 21-6 \\ 0 \end{smallmatrix} \right)$ 舟山 萌 立川 ひまり 0 $\left(\begin{smallmatrix} 21-19 \\ 0 \end{smallmatrix} \right)$ 紺野 明梨</p> <p>山田 優依 1 $\left(\begin{smallmatrix} 21-11 \\ 0 \end{smallmatrix} \right)$ 渡邊 ゆりあ 橋本 彩 0 $\left(\begin{smallmatrix} \\ \\ \end{smallmatrix} \right)$ 今井 莉子</p> <p>横山 千夏 1 $\left(\begin{smallmatrix} \\ \\ \end{smallmatrix} \right)$ 高橋 花</p> <p>鈴木 里桜 $\left(\begin{smallmatrix} \\ \\ \end{smallmatrix} \right)$ 今井 莉子</p> <p>立川 ひまり $\left(\begin{smallmatrix} \\ \\ \end{smallmatrix} \right)$ 渡邊 ゆりあ</p>
<p>試合番号 GT1-4</p> <p>福島南 3 - 0 福島東稜</p> <p>大野 佑華 1 $\left(\begin{smallmatrix} 21-10 \\ 0 \end{smallmatrix} \right)$ 大内 麻由 石井 翼 0 $\left(\begin{smallmatrix} 21-5 \\ 0 \end{smallmatrix} \right)$ 阿部 美鈴</p> <p>伊藤 紗華 1 $\left(\begin{smallmatrix} 21-18 \\ 0 \end{smallmatrix} \right)$ 阿部 莉央 大和田 花 0 $\left(\begin{smallmatrix} 15-21 \\ 1 \end{smallmatrix} \right)$ 生亀 麻理奈</p> <p>大内 遥 1 $\left(\begin{smallmatrix} \\ \\ \end{smallmatrix} \right)$ 大東 かりん</p> <p>石井 翼 $\left(\begin{smallmatrix} \\ \\ \end{smallmatrix} \right)$ 阿部 美鈴</p> <p>大野 佑華 $\left(\begin{smallmatrix} \\ \\ \end{smallmatrix} \right)$ 大内 麻由</p>	<p>試合番号 GT1-5</p> <p>福島西 3 - 1 福島東</p> <p>金田 怜奈 1 $\left(\begin{smallmatrix} 21-17 \\ 0 \end{smallmatrix} \right)$ 菅野 愛由里 関 若葉 0 $\left(\begin{smallmatrix} 24-22 \\ 0 \end{smallmatrix} \right)$ 服部 愛美</p> <p>齋藤 きらり 1 $\left(\begin{smallmatrix} 15-21 \\ 1 \end{smallmatrix} \right)$ 菅野 温子 小沢 仁菜 0 $\left(\begin{smallmatrix} 21-7 \\ 0 \end{smallmatrix} \right)$ 野田 まなみ</p> <p>吉田 秋帆 0 $\left(\begin{smallmatrix} \\ \\ \end{smallmatrix} \right)$ 林 実咲</p> <p>金田 怜奈 1 $\left(\begin{smallmatrix} \\ \\ \end{smallmatrix} \right)$ 菅野 愛由里</p> <p>関 若葉 $\left(\begin{smallmatrix} \\ \\ \end{smallmatrix} \right)$ 服部 愛美</p>	<p>試合番号 GT1-6</p> <p>福島南 3 - 1 本宮</p> <p>大野 佑華 1 $\left(\begin{smallmatrix} 21-17 \\ 0 \end{smallmatrix} \right)$ 鈴木 里桜 大内 遥 0 $\left(\begin{smallmatrix} 21-16 \\ 0 \end{smallmatrix} \right)$ 立川 ひまり</p> <p>石井 翼 1 $\left(\begin{smallmatrix} 14-21 \\ 1 \end{smallmatrix} \right)$ 山田 優依 伊藤 紗華 0 $\left(\begin{smallmatrix} 21-9 \\ 0 \end{smallmatrix} \right)$ 橋本 彩</p> <p>佐藤 悠 0 $\left(\begin{smallmatrix} \\ \\ \end{smallmatrix} \right)$ 横山 千夏</p> <p>石井 翼 1 $\left(\begin{smallmatrix} \\ \\ \end{smallmatrix} \right)$ 鈴木 里桜</p> <p>大野 佑華 $\left(\begin{smallmatrix} \\ \\ \end{smallmatrix} \right)$ 立川 ひまり</p>
<p>試合番号 GT1-8</p> <p>本宮 3 - 0 福島東</p> <p>鈴木 里桜 1 $\left(\begin{smallmatrix} 21-17 \\ 0 \end{smallmatrix} \right)$ 菅野 愛由里 立川 ひまり 0 $\left(\begin{smallmatrix} 21-10 \\ 0 \end{smallmatrix} \right)$ 服部 愛美</p> <p>山田 優依 1 $\left(\begin{smallmatrix} 21-16 \\ 0 \end{smallmatrix} \right)$ 菅野 温子 橋本 彩 0 $\left(\begin{smallmatrix} \\ \\ \end{smallmatrix} \right)$ 野田 まなみ</p> <p>横山 千夏 1 $\left(\begin{smallmatrix} \\ \\ \end{smallmatrix} \right)$ 林 実咲</p> <p>鈴木 里桜 $\left(\begin{smallmatrix} \\ \\ \end{smallmatrix} \right)$ 野田 まなみ</p> <p>立川 ひまり $\left(\begin{smallmatrix} \\ \\ \end{smallmatrix} \right)$ 服部 愛美</p>		

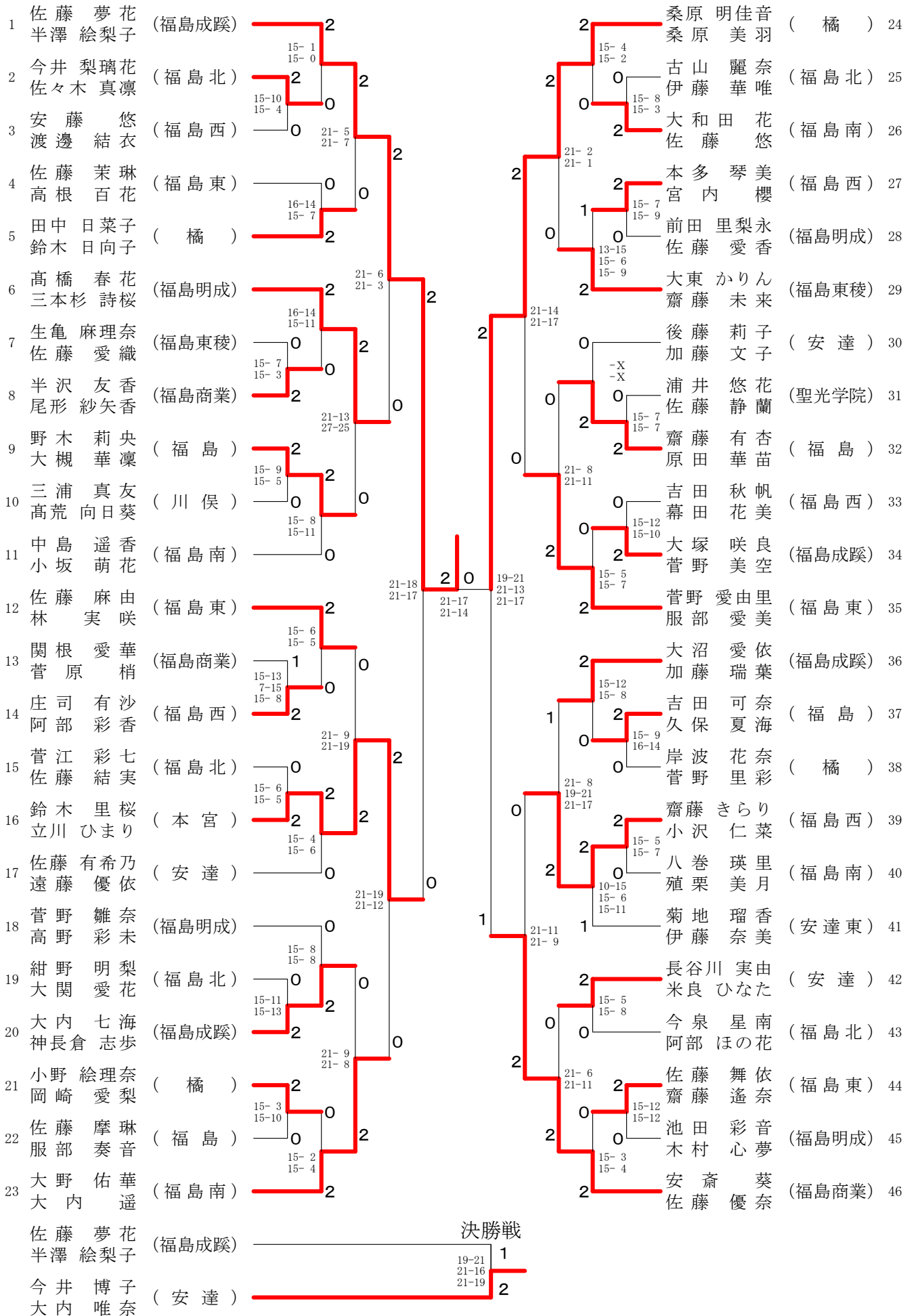
男子ダブルス (BD) - 1



男子ダブルス (BD) - 2

順位	選手名	所属	対戦相手	スコア	結果	順位	選手名	所属
69	武藤大誠	(二本松工業)	桑原優一郎	2	敗	103	桑原優一郎	(橘)
70	猪中股聡人	(福島)	芳賀将太	2	敗	104	芳賀将太	(福島商業)
71	小志山内弘稔	(福島明成)	野村快哉	0	敗	105	野村快哉	(福島西)
72	柴田晃大	(福島工業)	井上唯人	2	敗	106	井上唯人	(川俣)
73	高橋孝太	(福島東)	秦沼純太	1	敗	107	秦沼純太	(福島北)
74	細野惣一郎	(福島成蹊)	松戸茂樹	2	敗	108	松戸茂樹	(福島)
75	芥藤威一郎	(福島北)	斎藤昂向	0	敗	109	斎藤昂向	(福島東)
76	佐藤歩翔	(福島西)	安齋琉之輔	0	敗	110	安齋琉之輔	(福島工業)
77	吉野村内友雅	(安達)	高草野橋悠拓	2	敗	111	高草野橋悠拓	(福島成蹊)
78	齋藤遊理斗	(本宮)	宮川拓将	0	敗	112	宮川拓将	(聖光学院)
79	中落山合秀亮	(橘)	高小橋秀和	2	敗	113	高小橋秀和	(福島南)
80	齋藤幸成	(川俣)	井出駿平	2	敗	114	井出駿平	(福島)
81	菅藤佑拓	(聖光学院)	國本分多	0	敗	115	國本分多	(安達東)
82	樋口尚輝	(福島西)	宇野陸人	0	敗	116	宇野陸人	(福島成蹊)
83	菅野優伎	(福島成蹊)	木村優人	2	敗	117	木村優人	(福島明成)
84	松岡翔来	(福島商業)	菅野稜夢	2	敗	118	菅野稜夢	(福島東)
85	藤野晃太	(福島南)	折遠遥心	1	敗	119	折遠遥心	(安達)
86	石川瀬良	(福島西)	郡古川愛真	X	敗	120	郡古川愛真	(福島工業)
87	森皆誠	(福島商業)	五藤純斗	0	敗	121	五藤純斗	(福島北)
88	柏木裕太	(二本松工業)	及川創佑	2	敗	122	及川創佑	(二本松工業)
89	栗田龍之介	(福島)	長谷川豪祐	0	敗	123	長谷川豪祐	(福島西)
90	坂井皓喜	(福島北)	阿部颯人	1	敗	124	阿部颯人	(福島商業)
91	丹治生翼	(福島成蹊)	松本蓮太	2	敗	125	松本蓮太	(福島東)
92	野崎部真斗	(福島工業)	高橋翔涼	2	敗	126	高橋翔涼	(聖光学院)
93	高坪倉樹	(福島明成)	佐藤大優	0	敗	127	佐藤大優	(橘)
94	高二橋口陽	(福島成蹊)	齋藤亮祐	0	敗	128	齋藤亮祐	(安達)
95	佐藤圭大	(橘)	関根大秀	2	敗	129	関根大秀	(福島)
96	高木嘉平	(川俣)	高橋健太	2	敗	130	高橋健太	(福島明成)
97	渡邊山若巧	(福島南)	黒石澤瑞斗	0	敗	131	黒石澤瑞斗	(本宮)
98	前田山健	(福島工業)	小林彩夏	2	敗	132	小林彩夏	(聖光学院)
99	松崎香晶	(安達東)	小阿部川佐	1	敗	133	小阿部川佐	(福島西)
100	藤谷林健	(福島東)	齋藤春	2	敗	134	齋藤春	(福島成蹊)
101	岡野真那	(聖光学院)	宮口英翔	0	敗	135	宮口英翔	(橘)
102	鈴木木竜太	(福島商業)	安增拓人	2	敗	136	安增拓人	(福島工業)

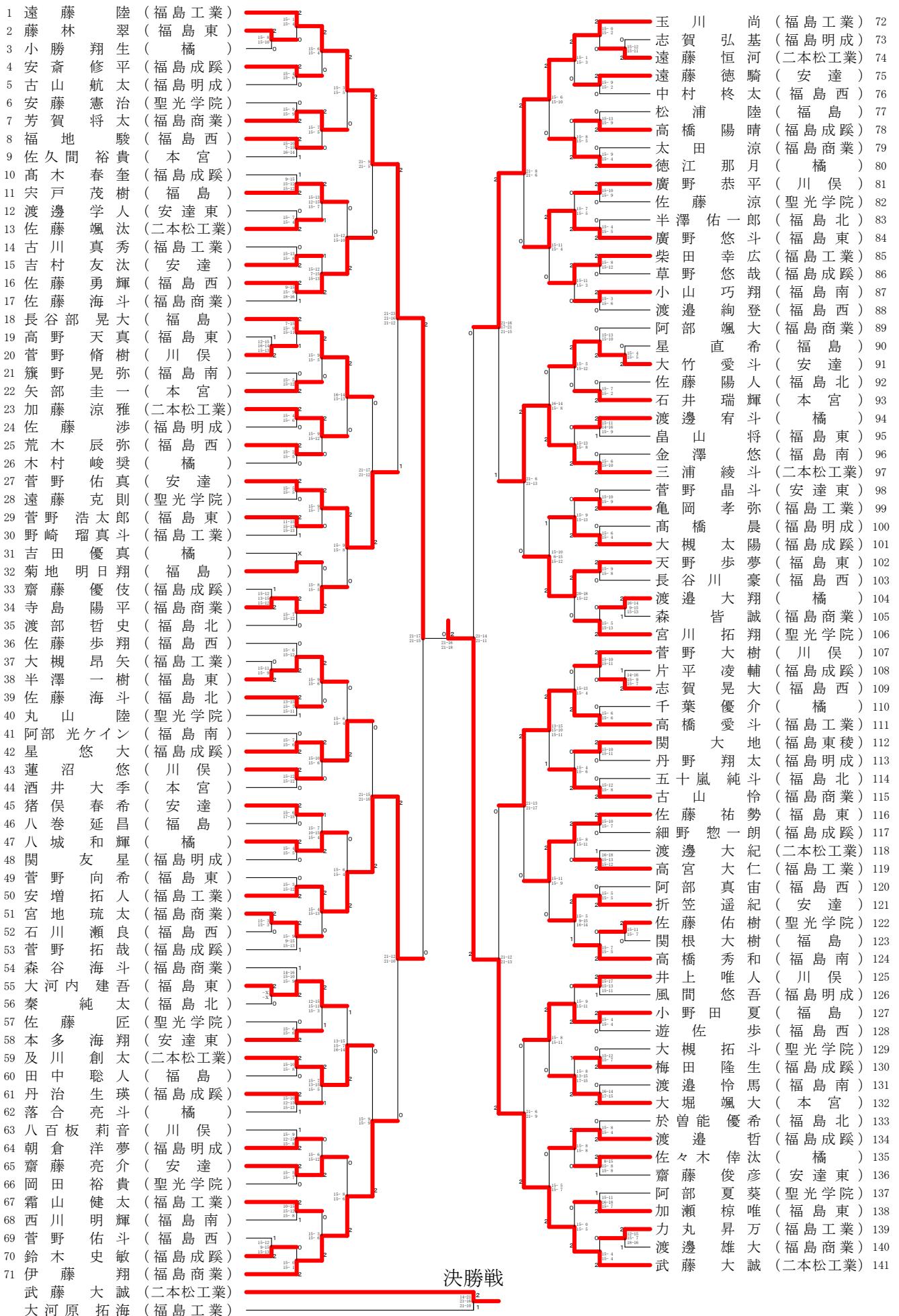
女子ダブルス (GD) - 1



女子ダブルス (GD) - 2

47	今井博子 大内唯奈	(安達)	2	15-0 15-1	2	金田怜奈 関若葉	(福島西)	70
48	吉田芽生 檜山春香	(福島商業)	2	15-6 17-15	0	塩谷安齋 安齋莉奈	(安達)	71
49	齋藤滯於 高橋彩菜	(橋)	0	21-2 21-12	2	鈴木彩奈 阿部彩莉	(福島東稜)	72
50	菅野伊音 國分愛瑠	(福島西)	2	15-13 15-7	0	大橋彩音 手塚小波	(福島商業)	73
51	鈴木絢葉 石井かえで	(福島)	0	21-9 21-5	2	伊藤美桜 梅宮渚	(福島成蹊)	75
52	加藤彩美 鈴木明日美	(福島南)	0	15-9 15-13	2	遠藤加奈 早田空華	(福島北)	76
53	安齋優花 佐藤彩未	(福島東)	2	15-10 15-7	0	森谷実子 新谷美音	(橋)	77
54	浦井彩花 池田花遙	(聖光学院)	0	21-13 24-22	0	大河内悠加 大山美由	(福島)	78
55	三坂樹希 安齋瑞季	(福島明成)	0	15-11 15-12	2	渡部惠 加藤菜々美	(福島明成)	79
56	渡邊ゆりあ 今井莉子	(福島北)	2	15-5 15-10	2	野田まなみ 菅野温子	(福島東)	80
57	大内麻由 阿部美鈴	(福島東稜)	2	21-12 21-10	2	古田土蘭 渡辺歩由美	(福島西)	81
58	會田詩乃 野地彩夏	(橋)	0	15-9 15-5	2	加藤綺菜 伊藤凜	(福島商業)	82
59	柳生静香 佐藤菜穂	(安達)	2	15-13 15-10	2	菅野衣純 黒澤綾乃	(福島成蹊)	83
60	佐々木舞依 遊佐奏美	(福島明成)	0	21-13 21-13	0	八島愛 佐藤千桜莉	(福島北)	84
61	長谷川七瀬 荻野玲凜	(福島西)	0	15-6 15-9	0	押山真子 佐藤樺凜	(安達東)	85
62	塚越千夏 相良凜	(福島)	2	15-8 20-19	0	橋本彩依 山田優依	(本宮)	86
63	高橋花萌 舟山萌	(福島北)	2	21-17 21-18	0	佐藤樹香 佐藤空怜彩	(橋)	87
64	作田遥菜 安田梓	(福島商業)	0	17-15 15-9	2	大槻葉月 佐藤実祝	(福島南)	88
65	横山千夏 橋本莉緒	(本宮)	2	15-8 15-5	2	中島花音 志賀菜月	(福島東)	89
66	大津萌佳 熊谷日花留	(福島)	0	21-14 21-10	2	阿部里美 安田梨紗	(福島)	90
67	青木佑菜 藤田望未	(福島東)	0	15-13 15-13	0	伊藤磨美 寺島遥香	(福島西)	91
68	尾形もも 佐藤眞尋	(福島成蹊)	2	15-3 15-7	2	朝倉由莉 菅野桃花	(安達)	92
69	石井翼 伊藤紗華	(福島南)	2					

男子シングルス (BS) - 1



決勝戦

男子シングルス (BS) - 2

142	大河原拓海	(福島工業)		安齋悟	(福島工業)	213
143	梅津周弥	(福島南)		渡邊歩夢	(福島商業)	214
144	大瀧快	(福島成蹊)		金田翔	(福島北)	215
145	本末祐翔	(安達)		平野真那斗	(聖光学院)	216
146	小林永希	(聖光学院)		藤旭希	(福島成蹊)	217
147	小谷佳太	(福島商業)		佐藤優	(川俣)	218
148	金谷健人	(福島東)		方啓辰	(福島西)	219
149	山際脩太	(福島西)		野藤圭紀	(橘)	220
150	齋藤遊斗	(本宮)		西野太陽	(福島南)	221
151	高橋拓久	(福島成蹊)		加藤真也	(安達)	222
152	高貝沼大	(福島北)		加藤優	(福島成蹊)	223
153	佐藤大紀	(橘)		木村人	(福島明成)	224
154	栗田風	(福島)		大嶋吾	(福島)	225
155	二瓶翔馬	(福島明成)		大木和	(福島工業)	226
156	高田颯斗	(福島東)		松本潤	(本宮)	227
157	樞山祥吾	(福島商業)		細川真	(福島西)	228
158	金田晃大	(福島工業)		官澤泰	(聖光学院)	229
159	國分香雅	(安達東)		藤志平	(福島東)	230
160	佐藤龍	(聖光学院)		茂木悟	(福島)	231
161	高野隼	(橘)		浅川陸	(安達東)	232
162	関口拓	(福島東)		松本運	(福島東)	233
163	白幡大健	(福島工業)		堀江太	(福島南)	234
164	藤橋河太	(福島西)		金子樹	(橘)	235
165	高郡司	(福島明成)		佐藤太	(福島成蹊)	236
166	山本龍一	(福島)		鈴木竜	(福島商業)	237
167	遠藤心護	(福島北)		郡愛	(福島工業)	238
168	高木嘉裕	(安達)		山口尚	(福島明成)	239
169	柏佑我	(川俣)		樋口輝	(福島西)	240
170	佐久間将	(二本松工業)		齋琉大	(福島工業)	241
171	菅野研	(福島西)		安川尊	(福島成蹊)	242
172	嶋真大	(聖光学院)		黒沢翔	(川俣)	243
173	依稜	(福島成蹊)		高八哉	(聖光学院)	244
174	渡邊裕	(橘)		熊谷隼	(福島商業)	245
175	半澤秀	(福島南)		菅平斗	(安達)	246
176	熊谷楓	(福島)		菅本拓	(二本松工業)	247
177	松崎香生	(二本松工業)		進藤千	(聖光学院)	248
178	宇野陸	(安達東)		岡翔来	(福島成蹊)	249
179	坂井皓健	(福島商業)		鈴木歩	(福島商業)	250
180	山上部	(福島北)		黒邊亘	(本宮)	251
181	齋藤幸成	(福島工業)		根本健	(福島南)	252
182	関根成一	(川俣)		安積龍之	(福島)	253
183	井出平	(福島)		高橋慧	(福島工業)	254
184	菅野稜	(福島西)		藤天	(福島商業)	255
185	河津希	(福島東)		高将	(安達)	256
186	鈴木弘輝	(福島商業)		蛭野斗	(福島商業)	257
187	鈴木雅也	(福島明成)		住吉凱	(福島西)	258
188	山藤雅也	(本宮)		村山佑	(福島成蹊)	259
189	齋藤大輝	(聖光学院)		田富大	(福島明成)	260
190	小野裕	(福島成蹊)		佐々木雅	(福島北)	261
191	田村祐	(福島南)		澤原讓	(福島東)	262
192	坪倉輝	(福島西)		優一郎	(聖光学院)	263
193	清野匠	(福島明成)		野陽	(橘)	264
194	島貫航	(福島商業)		内雅	(福島工業)	265
195	後藤哲	(福島)		藤人	(安達)	266
196	佐藤亮	(福島北)		小地義	(福島商業)	267
197	藤綾	(橘)		林彩	(福島)	268
198	高橋孝	(福島成蹊)		丹治斗	(聖光学院)	269
199	前健	(福島東)		小宮大	(二本松工業)	270
200	龜山滉平	(福島工業)		山口英	(橘)	271
201	阿部友真	(福島東)		斎藤昂	(福島東)	272
202	二本口稜	(福島南)		高山潤	(福島明成)	273
203	本野星	(福島成蹊)		中岸秀	(橘)	274
204	天野快	(二本松工業)		菅野大	(福島)	275
205	松浦稜	(福島西)		野裕	(川俣)	276
206	遠藤勇	(福島工業)		本威	(福島東)	277
207	尾形尚哉	(聖光学院)		杉本	(福島北)	278
208	五十嵐大	(安達)		渡辺	(福島西)	279
209				猪股	(福島成蹊)	280
210				潮川	(福島)	281
211				巧	(福島工業)	282
212						283

女子シングルス (GS) - 1

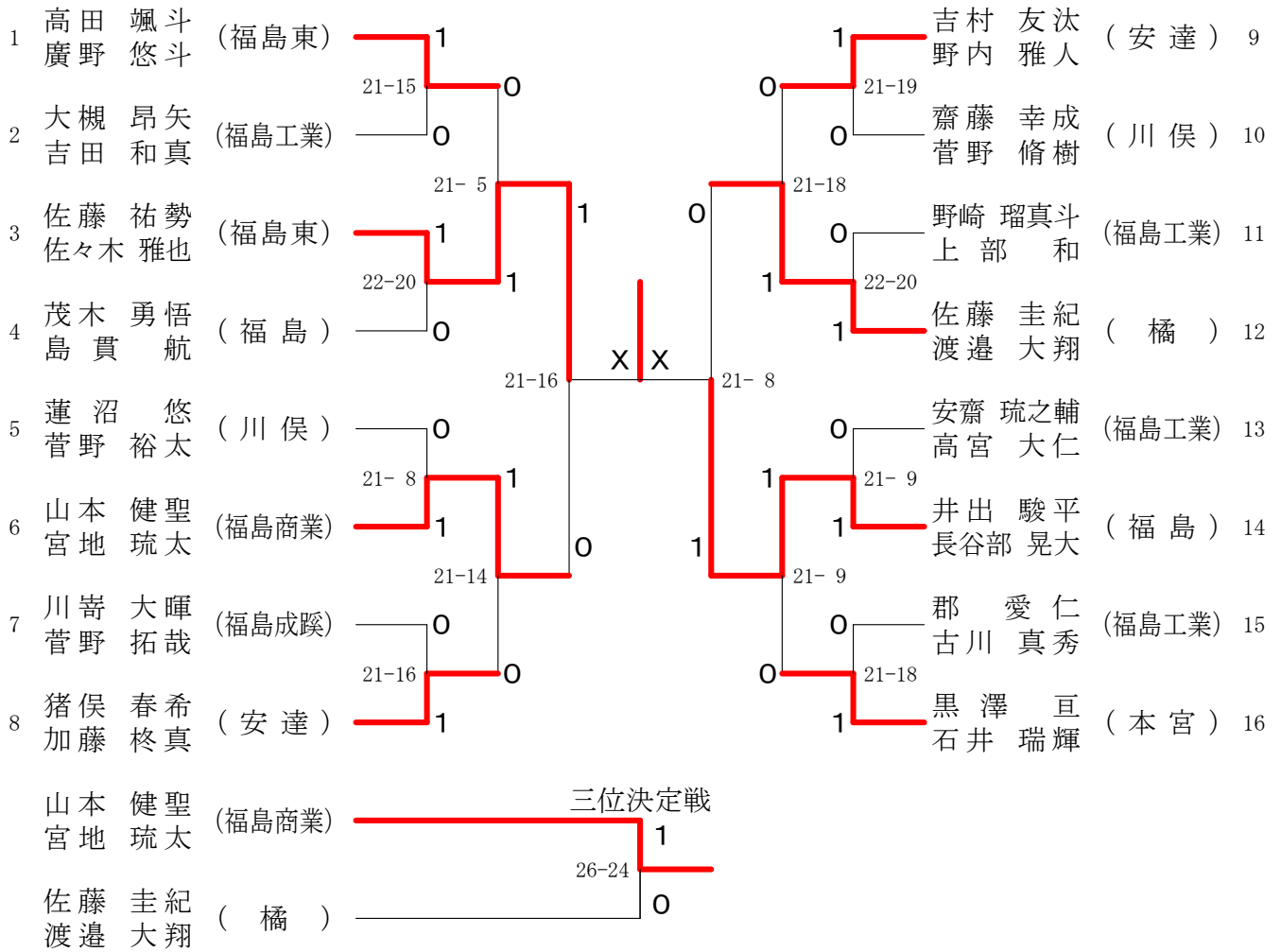
1	半澤 絵梨子 (福島成蹊)	2	石井 翼 (福島南)	48
2	佐藤 歩奈 (福島)	2	高橋 彩菜 (橋)	49
3	安田 梓 (福島商業)	2	木村 心夢 (福島明成)	50
4	伊藤 磨美 (福島西)	0	茂木 優莉香 (本宮)	51
5	殖栗 美月 (福島南)	2	古山 麗奈 (福島北)	52
6	橋本 莉緒 (本宮)	2	塩谷 安美 (安達)	53
7	岡崎 愛梨 (橋)	0	伊藤 美桜 (福島成蹊)	54
8	藤田 望未 (福島東)	2	菅野 温子 (福島東)	55
9	佐藤 有希乃 (安達)	2	大橋 彩音 (福島商業)	56
10	菅野 雛奈 (福島明成)	0	石井 かえで (福島)	57
11	佐藤 千桜莉 (福島北)	0	阿部 彩香 (福島西)	58
12	黒澤 綾乃 (福島成蹊)	2	高野 あみ (福島北)	59
13	今泉 星南 (福島北)	0	浦井 彩花 (聖光学院)	60
14	野地 彩夏 (橋)	2	齋藤 きらり (福島西)	61
15	押山 真子 (安達東)	2	新谷 美音 (橋)	62
16	遊佐 奏美 (福島明成)	0	佐藤 彩未 (福島東)	63
17	中島 花音 (福島東)	0	紺野 明梨 (福島北)	64
18	渡邊 ゆりあ (福島北)	2	檜山 春香 (福島商業)	65
19	久保 夏海 (福島)	1	柳生 静香 (安達)	66
20	吉田 秋帆 (福島西)	2	菊地 瑠香 (安達東)	67
21	鈴木 彩奈 (福島東稜)	0	大塚 咲良 (福島成蹊)	68
22	加藤 綺菜 (福島商業)	2	高荒 向日葵 (川俣)	69
23	大野 佑華 (福島南)	2	三本杉 詩桜 (福島明成)	70
24	高橋 花 (福島北)	0	齋藤 有杏 (福島)	71
25	野木 莉央 (福島)	0	遠藤 加奈 (福島北)	72
26	桑原 美羽 (橋)	2	佐藤 樹香 (橋)	73
27	大沼 愛依 (福島成蹊)	0	加藤 彩美 (福島南)	74
28	立川 ひまり (本宮)	2	高根 百花 (福島東)	75
29	長谷川 七瀬 (福島西)	0	山田 優依 (本宮)	76
30	菅野 愛由里 (福島東)	0	大内 七海 (福島成蹊)	77
31	加藤 菜々美 (福島明成)	0	渡辺 歩由美 (福島西)	78
32	佐藤 優奈 (福島商業)	2	加藤 文子 (安達)	79
33	菅野 桃花 (安達)	2	三坂 樹希 (福島明成)	80
34	小坂 萌花 (福島南)	0	菅江 彩七 (福島北)	81
35	原田 華苗 (福島)	0	尾形 紗矢香 (福島商業)	82
36	阿部 美鈴 (福島東稜)	0	大槻 華凜 (福島)	83
37	本多 琴美 (福島西)	2	鈴木 日向子 (橋)	84
38	佐藤 眞尋 (福島成蹊)	0	佐藤 麻由 (福島東)	85
39	阿部 里美 (福島)	0	熊谷 日花留 (福島)	86
40	菅原 梢 (福島商業)	2	佐々木 真凜 (福島北)	87
41	大槻 葉月 (福島南)	0	大東 かりん (福島東稜)	88
42	佐藤 静蘭 (聖光学院)	0	國分 愛瑠 (福島西)	89
43	長谷川 実由 (安達)	2	佐藤 愛香 (福島明成)	90
44	菅野 里彩 (橋)	0	鈴木 絢葉 (福島)	91
45	佐藤 舞依 (福島東)	1	安藤 悠 (福島西)	92
46	大野 瑠唯 (福島北)	2	佐藤 悠 (福島南)	93
47	金田 怜奈 (福島西)	2	今井 博子 (安達)	94
	半澤 絵梨子 (福島成蹊)	2		
	安斎 葵 (福島商業)	0		

決勝戦

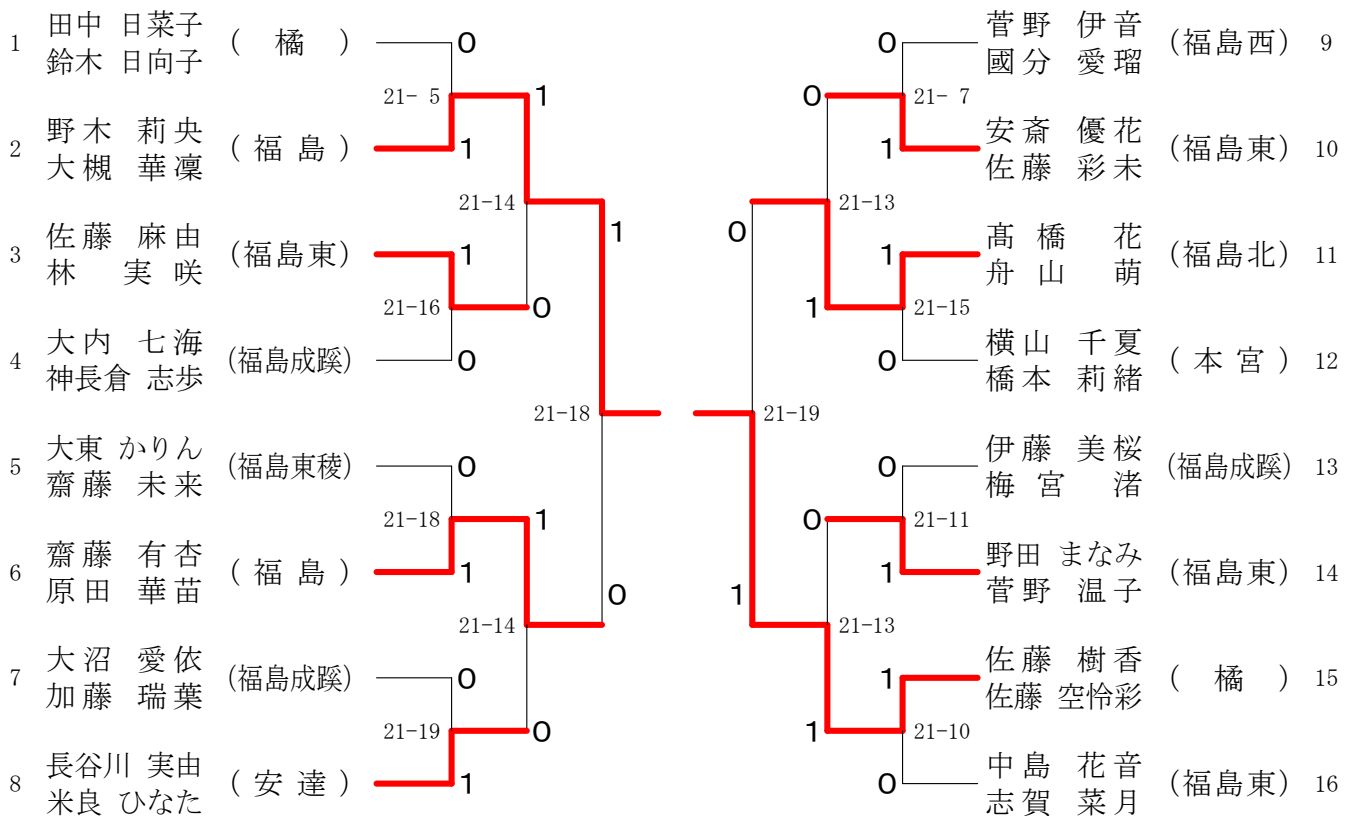
女子シングルス (GS) - 2

95	安 斎 葵 (福島商業)	2					桑原 明佳音 (橋) 142
96	今井 梨璃花 (福島北)	2	2	0	0	0	伊藤 華唯 (福島北) 143
97	尾形 もも (福島成蹊)	0	15-7	15-4	2	2	安齋 莉奈 (安達) 144
98	菅野 伊音 (福島西)	0	0	0	0	2	阿部 莉央 (福島東稜) 145
99	大和田 花 (福島南)	2	2	2	2	0	池田 彩音 (福島明成) 146
100	横山 千夏 (本宮)	2	2	2	2	2	伊藤 奈美 (安達東) 147
101	林 実咲 (福島東)	0	1	2	2	2	八巻 瑛里 (福島南) 148
102	米良 ひなた (安達)	2	2	0	0	0	大津 萌佳 (福島) 149
103	小野 絵理奈 (橋)	2	2	0	0	2	梅宮 渚 (福島成蹊) 150
104	佐藤 摩琳 (福島)	0	10-15	15-11	15-11	2	半沢 友香 (福島商業) 151
105	安齋 瑞季 (福島明成)	1	1	0	0	0	佐藤 茉琳 (福島東) 152
106	舟山 萌 (福島北)	0	0	2	2	1	荻野 玲凪 (福島西) 153
107	三浦 真友 (川俣)	1	1	0	0	0	宮内 櫻 (福島西) 154
108	加藤 瑞葉 (福島成蹊)	2	2	2	2	2	鈴木 里桜 (本宮) 155
109	伊藤 紗華 (福島南)	2	1	2	2	0	浦井 悠花 (聖光学院) 156
110	吉田 可奈 (福島)	0	15-12	13-15	15-13	2	會田 詩乃 (橋) 157
111	森谷 実子 (橋)	2	2	0	0	0	大河内 悠加 (福島) 158
112	後藤 莉子 (安達)	x	x	21-19	21-19	0	佐々木 舞依 (福島明成) 159
113	幕田 花美 (福島西)	2	2	2	2	0	野田 まなみ (福島東) 160
114	齋藤 未来 (福島東稜)	0	0	0	0	0	関 若葉 (福島西) 161
115	阿部 ほの花 (福島北)	2	2	2	2	2	佐藤 結実 (福島北) 162
116	池田 遥 (聖光学院)	0	0	0	0	0	大内 唯奈 (安達) 163
117	志賀 菜月 (福島東)	2	2	2	2	2	関根 愛華 (福島商業) 164
118	早田 空華 (福島北)	0	0	2	2	0	大内 遥 (福島南) 165
119	伊藤 凜 (福島商業)	2	2	2	2	2	服部 愛美 (福島東) 166
120	佐藤 樺凜 (安達東)	0	0	0	0	2	菅野 衣純 (福島成蹊) 167
121	大山 美由 (福島)	2	2	2	2	1	渡部 恵 (福島明成) 168
122	庄司 有沙 (福島西)	0	1	0	1	2	塚越 千夏 (福島) 169
123	高橋 春花 (福島明成)	2	2	2	2	2	小沢 仁菜 (福島西) 170
124	岸波 花奈 (橋)	0	0	0	0	0	今井 莉子 (福島北) 171
125	菅野 美空 (福島成蹊)	1	2	1	1	0	佐藤 菜穂 (安達) 172
126	中島 遥香 (福島南)	2	2	1	1	0	鈴木 明日美 (福島南) 173
127	安斎 優花 (福島東)	2	2	2	2	2	田中日菜子 (橋) 174
128	服部 奏音 (福島)	0	0	2	2	0	手塚 小波 (福島商業) 175
129	橋本 彩 (本宮)	2	2	2	2	2	大関 愛花 (福島北) 176
130	佐藤 空怜彩 (橋)	2	2	2	2	2	大内 麻由 (福島東稜) 177
131	高野 彩未 (福島明成)	2	2	2	2	2	神長倉 志歩 (福島成蹊) 178
132	曳地 恋奈 (福島北)	0	0	0	0	0	八島 愛 (福島北) 179
133	作田 遥菜 (福島商業)	2	2	0	0	2	齋藤 滯於 (橋) 180
134	生亀 麻理奈 (福島東稜)	0	0	0	0	2	相良 凜 (福島) 181
135	古田 土蘭 (福島西)	2	2	2	2	0	前田 里梨永 (福島明成) 182
136	佐藤 実祝 (福島南)	0	0	2	2	2	鈴木 夏凜 (本宮) 183
137	遠藤 優依 (安達)	2	2	0	0	0	吉田 芽生 (福島商業) 184
138	青木 佑菜 (福島東)	0	0	2	2	2	富田 藍花 (福島南) 185
139	寺島 遥香 (福島西)	2	2	2	2	0	渡邊 結衣 (福島西) 186
140	安田 梨紗 (福島)	0	0	2	2	2	齋藤 遙奈 (福島東) 187
141	佐藤 夢花 (福島成蹊)	2	2	2	2	2	朝倉 由莉 (安達) 188

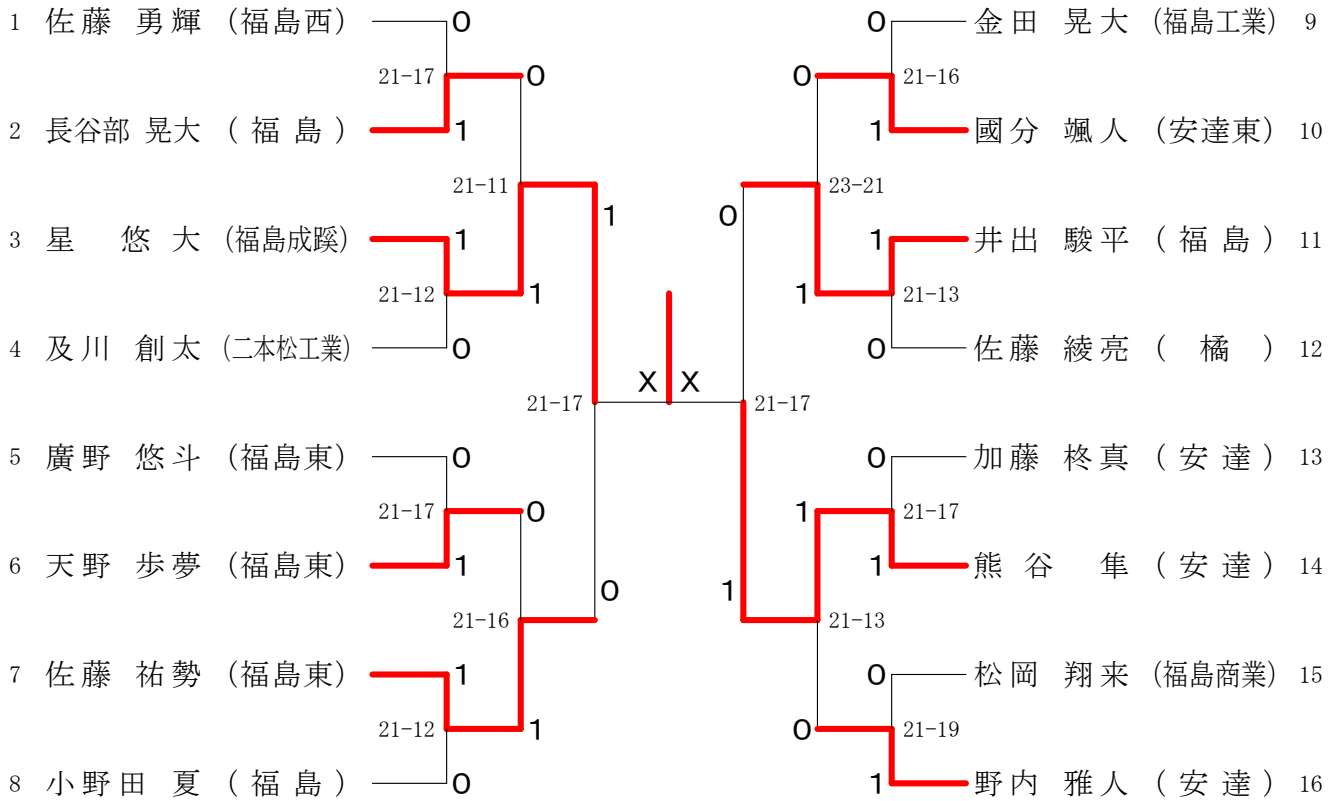
男子ダブルス(代表決定戦) (BD 1)



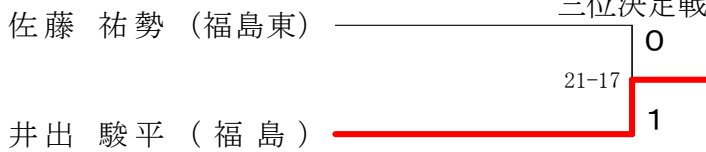
女子ダブルス(代表決定戦) (GD 1)



男子シングルス(代表決定戦) (B S 1)



三位決定戦



女子シングルス(代表決定戦) (G S 1)

