

平成30年度 県北地区中学生新人バドミントン競技大会の結果

平成30年10月7日(日) 本宮市白沢体育館

【団体戦】

種目	優勝	準優勝	三位	四位
男子団体	東和中	川俣中	福島一中	二本松一中
女子団体	東和中	白沢中	醸芳中	二本松一中

【個人戦】

種目	優勝	準優勝	三位	四位
男子単	あそ ともき 安増 智喜 (東和中)	たんの なごみ 丹野 和 (松陵中)	いがらし ごう 五十嵐 郷 (東和中)	さとう りんき 佐藤 凜希 (川俣中)
男子複	さくま たけひろ 佐久間 健大 さがわ りょう 佐川 稜 (東和中)	たかはし あゆむ 高橋 歩夢 さとう はやと 佐藤 颯 (川俣中)	おおうち まさや 大内 雅也 いしい まさと 石井 政人 (東和中)	わたなべ ふうが 渡邊 風雅 いちかわ たくほ 市川 拓歩 (二本松一中)
女子単	さとう ひなた 佐藤 日葵 (東和中)	のじ りか 野地 梨花 (福島一中)	ほし おうら 星 桜楽 (川俣中)	おおうち あかね 大内 茜 (蓬萊中)
女子複	おざき りお 尾崎 麗桜 かんの めい 菅野 明依 (東和中)	かんの あみ 菅野 愛珠 みうら れな 三浦 鈴那 (蓬萊中)	ししど はるか 宍戸 遥 やまむろ めい 山室 芽依 (醸芳中)	しぶや ひな 渋谷 姫菜 たかはし のの 高橋 埜乃 (醸芳中)

【県大会出場者(組)】

種目	五位	六位
女子単	えんどう ひより 遠藤 日和 (松陵中)	あおやぎ ゆうき 青柳 夕希 (二本松一中)
女子複	かんの わかな 菅野 若菜 さいとう るな 齋藤 瑠菜 (東和中)	

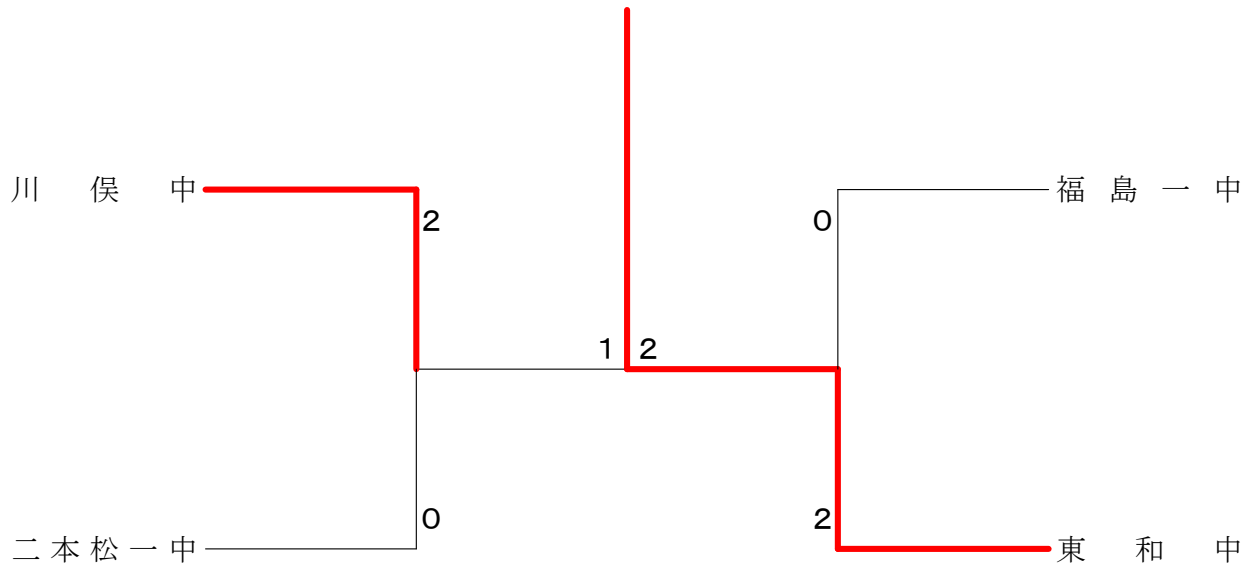
【新人戦県大会出場者】 H30. 11. 10日(土)～11日(日)白河市中心中央体育館で開催

○団体戦 男女とも 上位2校

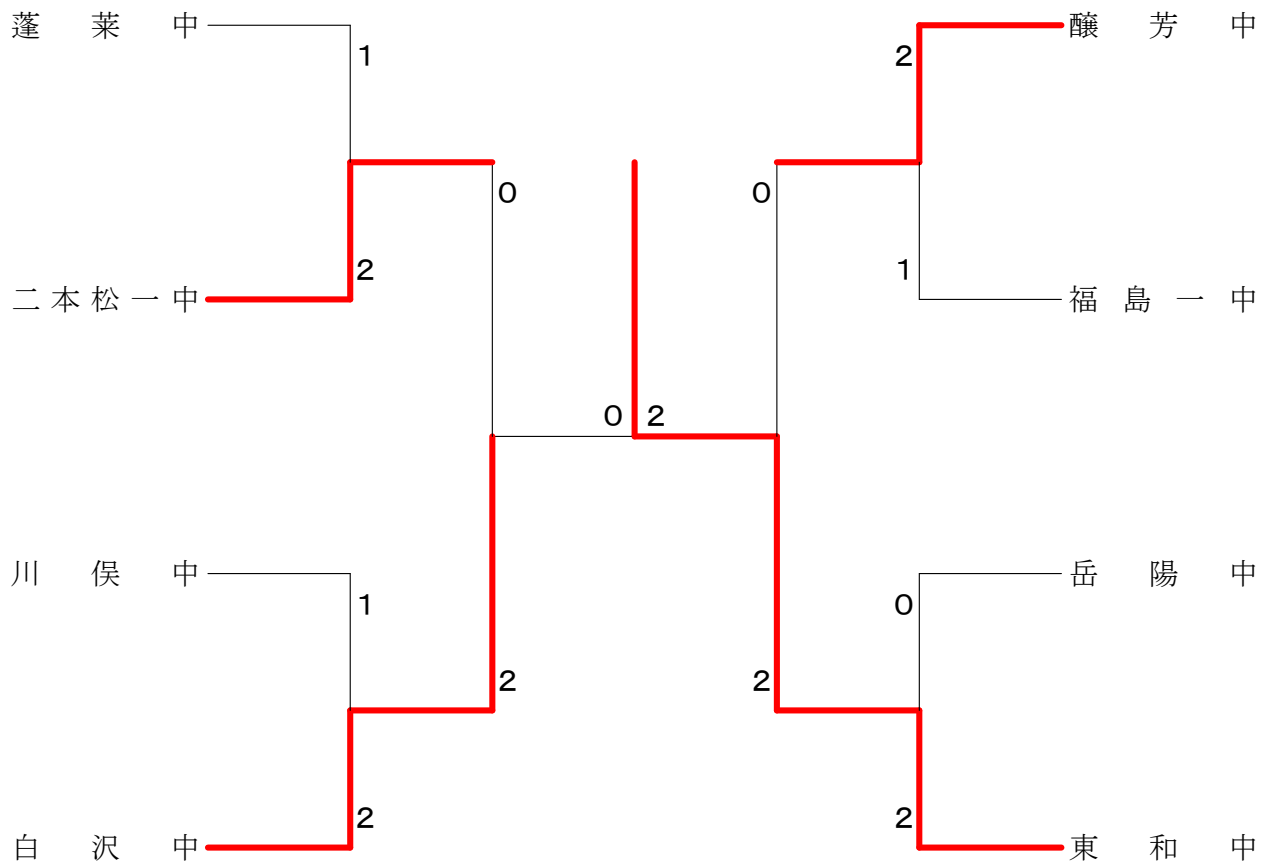
○個人戦 男子 シングルス・ダブルスとも上位4名(組)

女子 シングルス上位6名・ダブルス上位5組

中学男子団体



中学女子団体



試合番号 BT-1

川 俣 中 2 - 0 二本松一中

高橋 歩夢 2 $\left(\begin{array}{l} 21-11 \\ 21-10 \end{array} \right)$ 0 遊佐 龍世
佐藤 颯佐藤 陵 2 $\left(\begin{array}{l} 21-7 \\ 21-15 \end{array} \right)$ 0 大沼 奨平佐藤 凜希 $\left(\quad \right)$ 市川 拓歩
佐々木 脩真 $\left(\quad \right)$ 渡邊 風雅

試合番号 BT-2

東 和 中 2 - 0 福島一中

佐川 稜 2 $\left(\begin{array}{l} 21-3 \\ 21-2 \end{array} \right)$ 0 紺野 堅新
佐久間 健大 渡邊 悠星安増 智喜 2 $\left(\begin{array}{l} 21-11 \\ 21-12 \end{array} \right)$ 0 廣野 梓大内 雅也 $\left(\begin{array}{l} 5-2 \end{array} \right)$ 齋藤 成
石井 政人 $\left(\quad \right)$ 長谷川 那音

試合番号 BT-3

東 和 中 2 - 1 川 俣 中

佐川 稜 1 $\left(\begin{array}{l} 21-15 \\ 17-21 \\ 20-22 \end{array} \right)$ 2 高橋 歩夢
佐久間 健大 佐藤 颯安増 智喜 2 $\left(\begin{array}{l} 21-8 \\ 21-15 \end{array} \right)$ 0 佐々木 脩真大内 雅也 2 $\left(\begin{array}{l} 21-15 \\ 21-13 \end{array} \right)$ 0 佐藤 凜希
石井 政人 佐藤 陵

試合番号 GT-1

二本松一中 2 - 1 蓬萊中

大内 万由 0 $\left(\begin{array}{l} 15-21 \\ 11-21 \end{array} \right)$ 2 菅野 愛珠
桐生 紗良 大内 茜青柳 夕希 2 $\left(\begin{array}{l} 21-9 \\ 21-13 \end{array} \right)$ 0 鈴木 杏果根本 朋佳 2 $\left(\begin{array}{l} 22-20 \\ 21-18 \end{array} \right)$ 0 三浦 鈴那
武内 七海 馬場 愛華

試合番号 GT-2

白沢中 2 - 1 川俣中

本林 七海 2 $\left(\begin{array}{l} 21-9 \\ 21-12 \end{array} \right)$ 0 井上 妃来
保科 海音 渡邊 希愛橘 結花 0 $\left(\begin{array}{l} 19-21 \\ 8-21 \end{array} \right)$ 2 星 桜楽佐久間 瑠乃 2 $\left(\begin{array}{l} 18-21 \\ 21-18 \\ 21-14 \end{array} \right)$ 1 郡司 愛莉紗
齋藤 花純 佐藤 果那

試合番号 GT-3

醸芳中 2 - 1 福島一中

渋谷 姫菜 2 $\left(\begin{array}{l} 21-10 \\ 21-11 \end{array} \right)$ 0 佐藤 藍璃
高橋 埜乃 菅野 心咲菅野 詩子 0 $\left(\begin{array}{l} 6-21 \\ 2-21 \end{array} \right)$ 2 野地 梨花穴戸 遥 2 $\left(\begin{array}{l} 21-14 \\ 18-21 \\ 21-13 \end{array} \right)$ 1 加藤 楓彩
山室 芽依 遠藤 ひめき

試合番号 GT-4

東和中 2 - 0 岳陽中

尾崎 麗桜 2 $\left(\begin{array}{l} 21-3 \\ 21-4 \end{array} \right)$ 0 吉川 あおい
菅野 明依 窪田 翠佐藤 日葵 2 $\left(\begin{array}{l} 21-1 \\ 21-3 \end{array} \right)$ 0 ホーレス 来奈菅野 若菜 $\left(\quad \right)$ 熊倉 愛子
齋藤 瑠菜 $\left(\quad \right)$ 関口 優真

試合番号 GT-5

白沢中 2 - 0 二本松一中

齋藤 花純 2 $\left(\begin{array}{l} 21-8 \\ 21-16 \end{array} \right)$ 0 大内 万由
橘 結花 桐生 紗良本林 七海 2 $\left(\begin{array}{l} 22-20 \\ 21-19 \end{array} \right)$ 0 青柳 夕希佐久間 瑠乃 $\left(\begin{array}{l} 19-21 \end{array} \right)$ 根本 朋佳
保科 海音 武内 七海

試合番号 GT-6

東和中 2 - 0 醸芳中

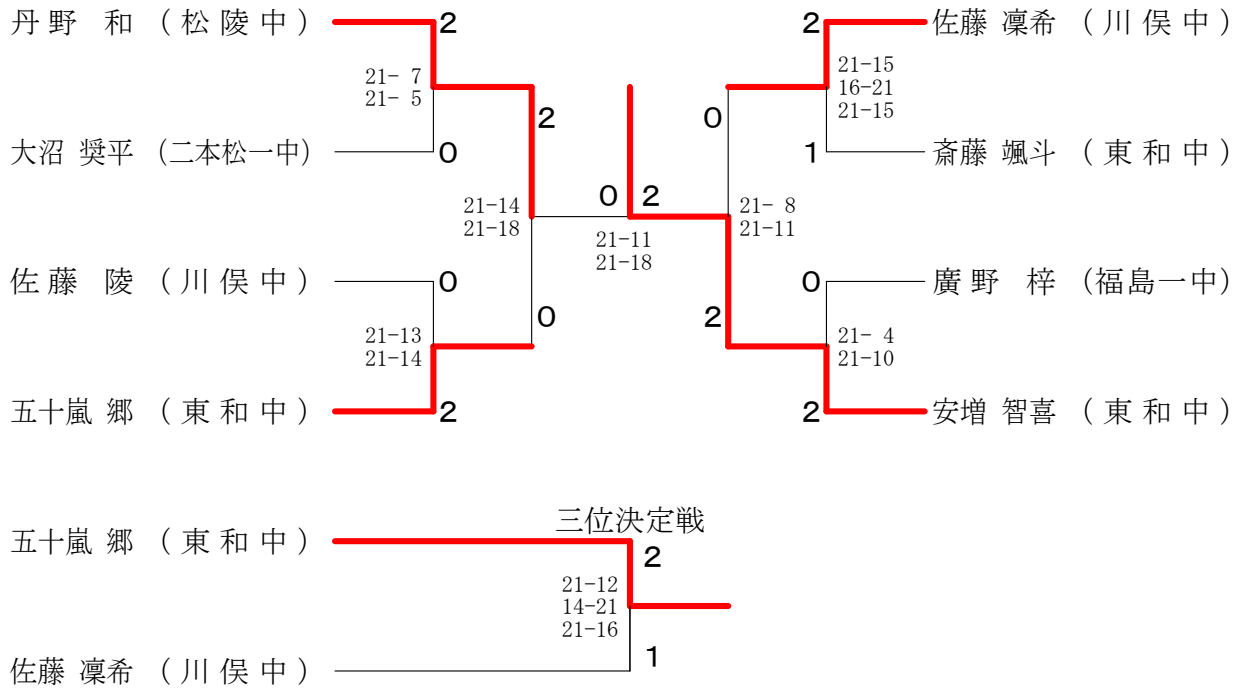
菅野 若菜 2 $\left(\begin{array}{l} 21-13 \\ 9-21 \\ 21-17 \end{array} \right)$ 1 渋谷 姫菜
齋藤 瑠菜 高橋 埜乃菅野 明依 2 $\left(\begin{array}{l} 21-10 \\ 21-8 \end{array} \right)$ 0 菅野 詩子尾崎 麗桜 $\left(\begin{array}{l} 21-11 \end{array} \right)$ 穴戸 遥
佐藤 日葵 山室 芽依

試合番号 GT-7

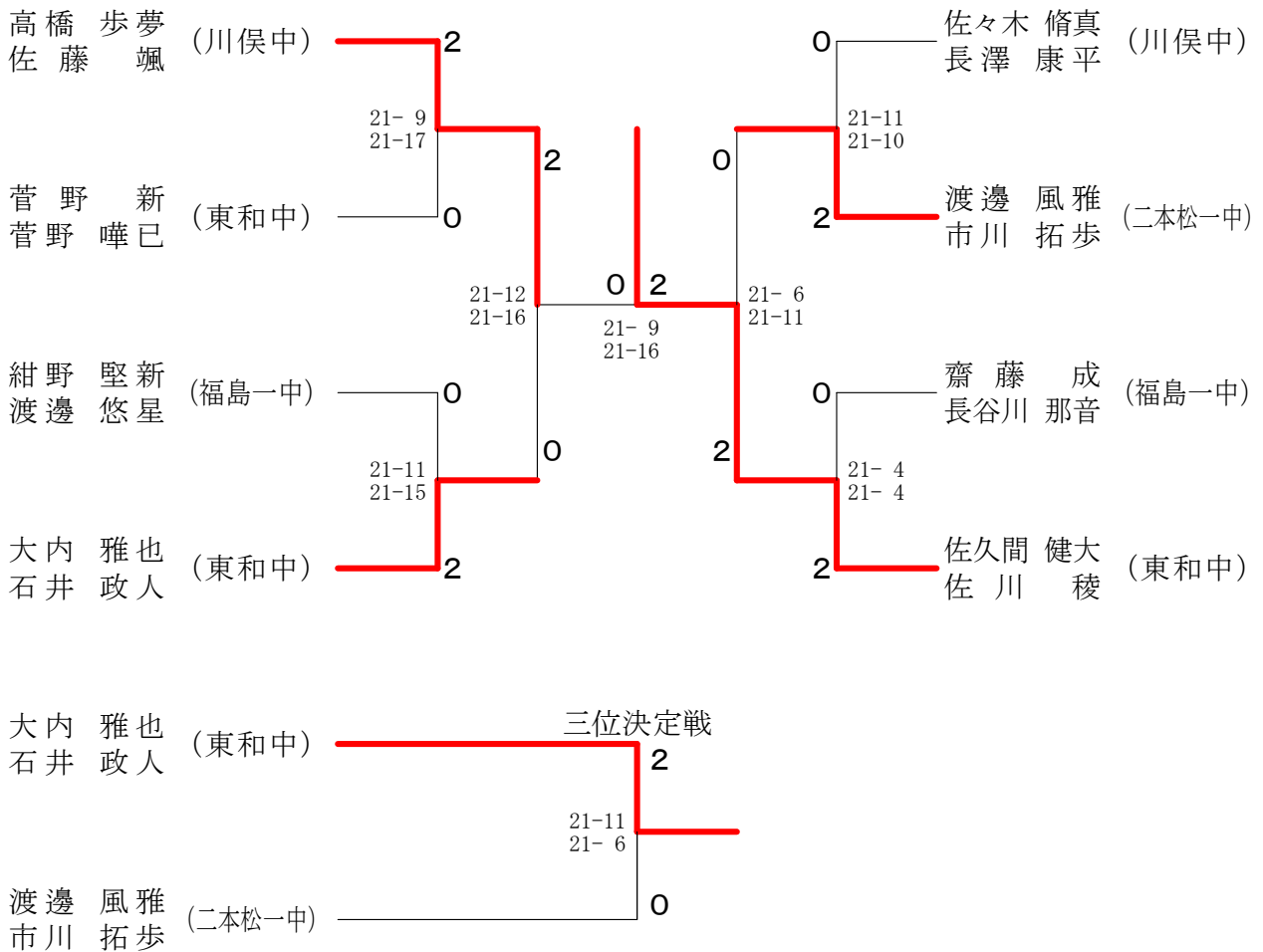
東和中 2 - 0 白沢中

尾崎 麗桜 2 $\left(\begin{array}{l} 21-19 \\ 21-7 \end{array} \right)$ 0 佐久間 瑠乃
佐藤 日葵 齋藤 花純菅野 明依 2 $\left(\begin{array}{l} 21-5 \\ 21-7 \end{array} \right)$ 0 新藤 陽花菅野 若菜 $\left(\begin{array}{l} 21-19 \end{array} \right)$ 本林 七海
齋藤 瑠菜 保科 海音

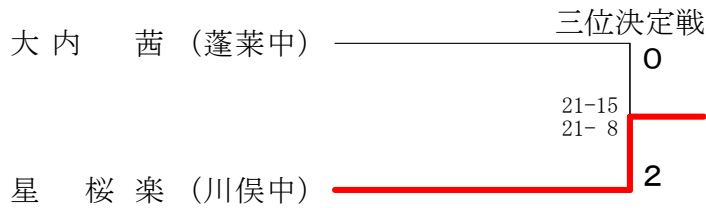
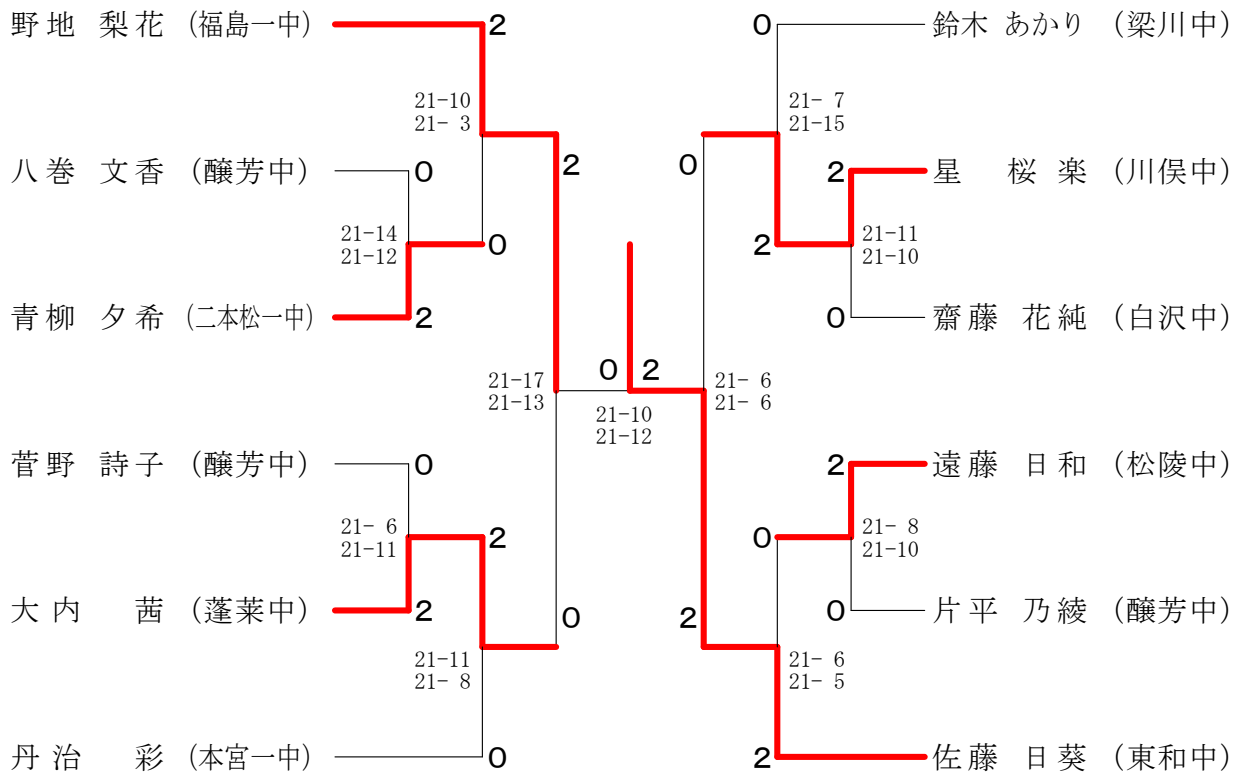
男子シングルス



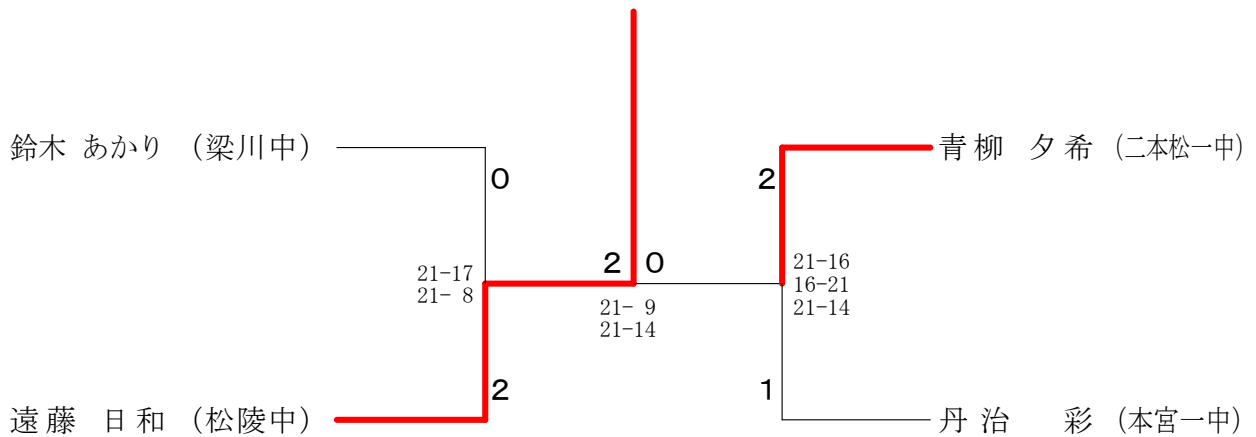
男子ダブルス



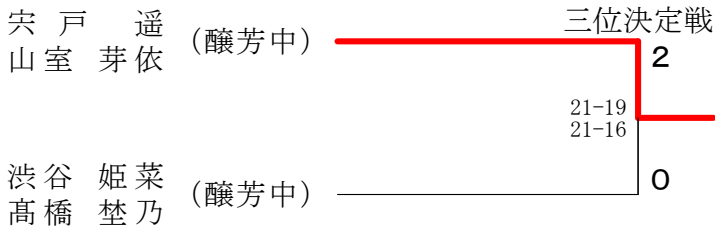
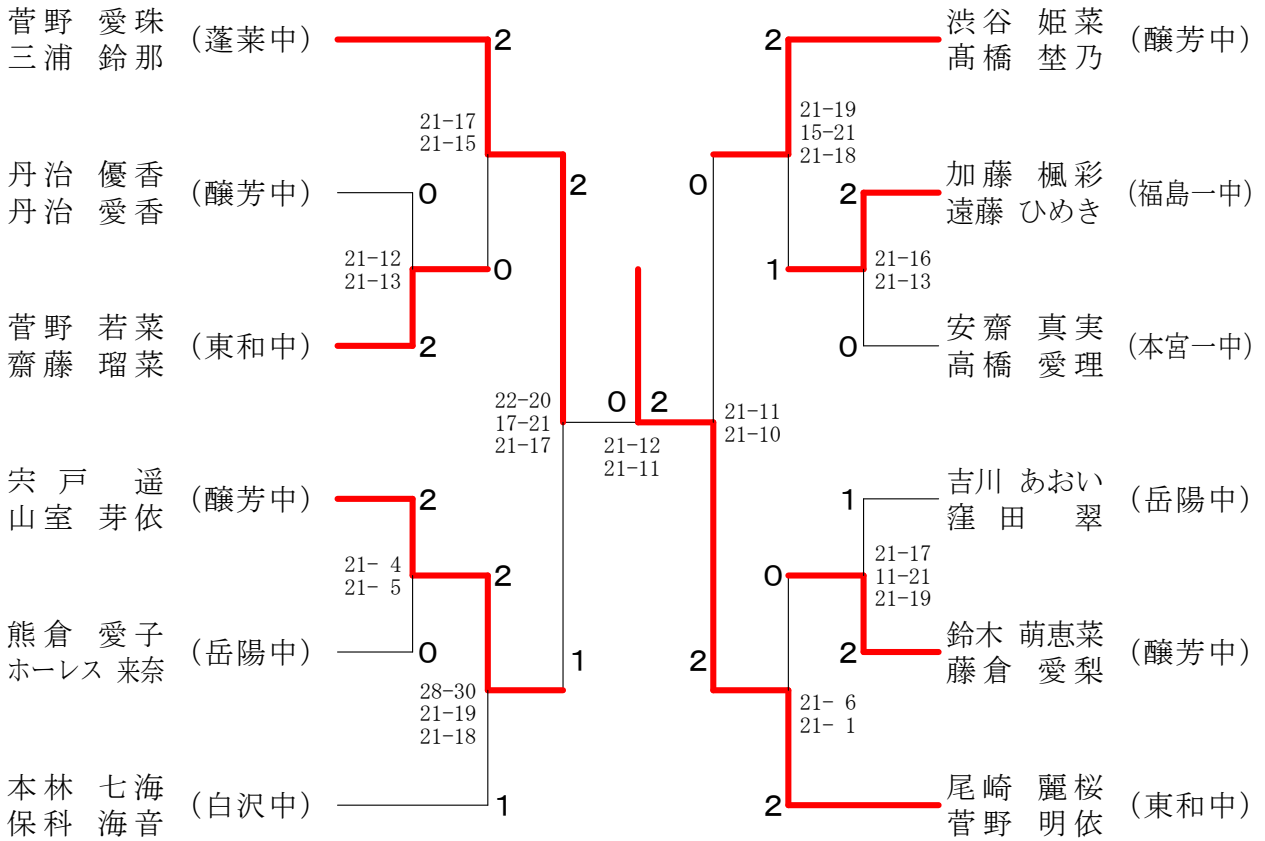
女子シングルス



女子シングルス代表(5位・6位)決定戦



女子ダブルス



女子ダブルス代表(5位)決定戦

