

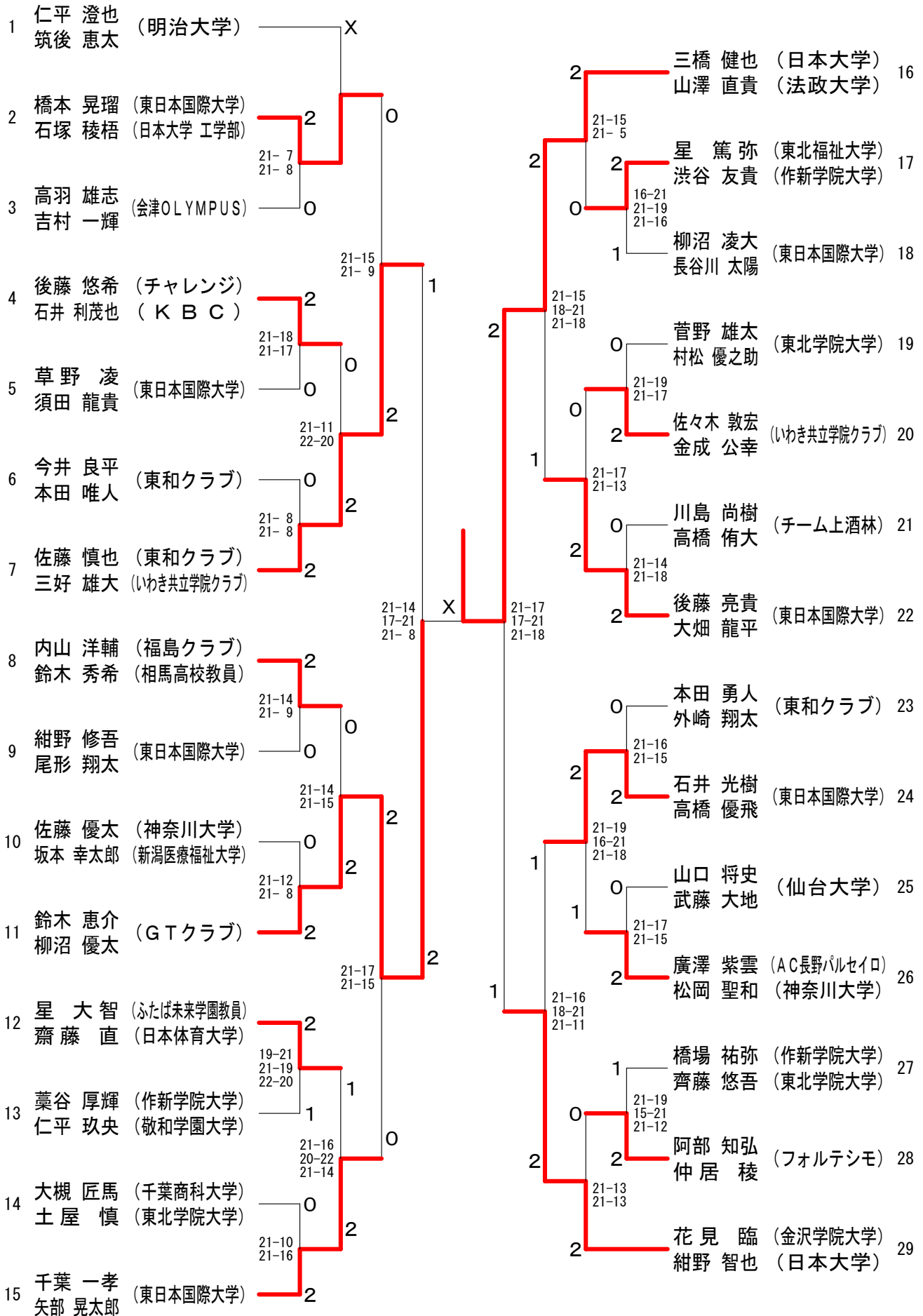
第72回 福島県総合体育大会バドミントン競技

2019. 07. 13

| 種 目 | 優 勝 | 準 優 勝 | 三 位 | |
|---------|---|--|---|--|
| 一般男子複 | みつはしけんや 三橋 健也 やまざわなおき 山澤 直貴 (日本大学・法政大学) | すずきけいすけ 鈴木 恵介 やぎぬまゆうた 柳沼 優太 (GTクラブ) | はなみ のぞむ 花見 臨 こんの ともや 紺野 智也 (金沢学院大学・日本大学) | とうわくらぶ 佐藤 慎也 いわききょうりつがつくいんくらぶ 三好 雄大 (東和クラブ・いわき共立学院クラブ) |
| 一般女子複 | わたなべ まな 渡辺 真名 ますこ ふうか 益子 楓加 (東日本国際大学) | ふじた まいの 藤田 舞乃 こぼり みか 小針 美香 (作新学院大学) | おおがねよりか 大金 依香 おのでらかなえ 小野寺 奏瑛 (尚志高校職員・東北学院大学) | おの ひなこ 小野 日向子 なかの ありさ 中野 有沙 (東日本国際大学) |
| 30男子複 | おおしまたかゆき 大島孝之 むらこしゆうた 村越雄太 (上酒林・帝京安積教員) | すぎ かおる 杉 薫 もんま たつや 門馬 達也 (FREEDOM・Wh i t W i n g) | あなざわよしひろ 穴澤 良大 よしだかずひろ 吉田 一広 (リトルビルクラブ・田村市バドミントン協会) | かわしま つばさ 川島 翼 わたなべ ゆういち 渡辺 祐一 (あいづアスレチック・ウイング) |
| 40男子複 | いがらし としゆき 五十嵐 敏幸 さいとう かつあき 齋藤 勝明 (ビーアンドエム・チーム上酒林) | はんだ けんじ 半田 賢二 はせがわ じゅんや 長谷川 淳哉 (UMC Hエレクトロニクス㈱・福島サンケン) | よしだ てつや 吉田 哲也 かとう しげき 加藤 成樹 (若松ガス・県立医大教員) | とさ まさき 土佐 正規 おおもり かつふみ 大森 一史 (いわき共立学院クラブ・裏磐梯倶楽部) |
| 50男子複 | うすばあつし 薄葉 淳 わたなべじゅんいち 渡辺 淳一 (いわき・JR貨物) | うらやま けんじ 浦山 賢治 こうざい なおき 香西 直樹 (ジオット・JR貨物) | うえの たかし 上野 孝 はながい ゆうじ 半谷 雄二 (ウイング・大熊クラブ) | みやじま かつひこ 宮島 和彦 すずき けんせい 鈴木 憲清 (ウイング) |
| 30女子複 | ぬかざわ かつこ 糠沢 每子 てらだ かな 寺田 加奈 (リトルビルクラブ・喜多方樹校教員) | さとう みか 佐藤 美香 はせがわ かつこ 長谷川 賀津子 (福島クラブ・ワンポイント郡山) | えんどう みゆき 遠藤 美由紀 まつおか まさよ 松岡 昌代 (太陽クラブ) | |
| 40女子複 | すずか ひとみ 鈴鹿 ひとみ つかの みわこ 塚野 美和子 (あいづアスレチッククラブ) | あおき めぐみ 青木 恵美 さくま じゅんこ 佐久間 純子 (いわきレディース・大熊クラブ) | えんどう まきこ 遠藤 牧子 みながわ きよみ 皆川 紀代美 (いわき共立学院クラブ・i f) | おおた ようこ 太田 洋子 いわはし ともこ 岩橋 智子 (ウイング・会津シャトル) |
| 50女子複 | おおきひろみ 大木 弘美 すがわらちよ 菅原 千代 (いわきレディース・ワンポイント郡山) | むらまつ ようこ 村松 洋子 ふじい ようこ 藤井 康子 (FREEDOM) | わたなべ さつき 渡部 さつき すずき まちこ 鈴木 町子 (会津シャトル) | |
| 一般男子単1部 | みつはしけんや 三橋 健也 (日本大学) | やまざわなおき 山澤 直貴 (法政大学) | やまだなおき 山田 尚輝 (日本体育大学) | ひろさわしうん 廣澤 紫雲 (AC長野バルセイロ) |
| 一般女子単1部 | こぼり みか 小針 美香 (作新学院大学) | せき ゆうか 関 裕香 (東日本国際大学) | みやもと あお 宮本 愛央 (東日本国際大学) | おおがねよりか 大金 依香 (尚志高校職員) |
| 30男子単 | てらだ しゅん 寺田 駿 (会津OLYMPUS) | おおしまたかゆき 大島 孝之 (上酒林) | むらこしゆうた 村越 雄太 (帝京安積教員) | ゆみた こうへい 弓田 晃平 (会津OLYMPUS) |
| 40男子単 | すぎ かおる 杉 薫 (FREEDOM) | はんだけんじ 半田 賢二 (UMC、Hエレクトロニクス株式会社) | すずか ともひろ 鈴鹿 智弘 (あいづアスレチッククラブ) | さいとう かつあき 齋藤 勝明 (チーム上酒林) |
| 混合複 | ちば かつたか 千葉 一孝 なかの ありさ 中野 有紗 (東日本国際大学) | すずきけいすけ 鈴木 恵介 やぎぬまあかね 柳沼 あかね (GTクラブ) | さとう のぶとし 佐藤 伸俊 ほし さとみ 星 里美 (裏磐梯クラブ・会津シャトル) | やべ こうたろう 矢部 晃太郎 おの ひなこ 小野 日向子 (東日本国際大学) |

第72回 福島県総合体育大会バドミントン競技

一般男子ダブルス (MD)



第72回 福島県総合体育大会バドミントン競技

一般女子ダブルス (WD)

| | | | | |
|---|-------------------|-------------------------|------------------|----|
| 1 | 藤田 舞乃 (作新学院大学) | 2 | 大金 依香 (尚志高校職員) | 9 |
| | 小針 美香 | 21-12 21-13 | 小野寺 奏瑛 (東北学院大学) | |
| 2 | 齋藤 柊子 (AAC) | 0 | 岩橋 若奈 (福島大学) | 10 |
| | 海藤 彩夏 | 21-9 21-18 | 高橋 瑠偉 (坂下バンビイ) | |
| 3 | 渡部 有希名 (あいづアスレック) | 2 | 内海 円伽 (東日本国際大学) | 11 |
| | 小泉 梨沙 (東和クラブ) | 0 | 梅澤 かりん (いわき短期大学) | |
| 4 | 岡田 千穂 (東日本国際大学) | 0 | 由良なぎさ (明治大学) | 12 |
| | 宮本 愛央 | 21-16 14-21 21-15 | 佐藤 杏 (日立化成) | |
| 5 | 杉 沙矢香 (専修大学) | 2 | 遠藤 朱理 (作新学院大学) | 13 |
| | 松田 羽奏 | 21-12 21-7 | 阿部 瞳子 (東北学院大学) | |
| 6 | 柳沼 あかね (GTクラブ) | 0 | 若松 瑠菜 (東日本国際大学) | 14 |
| | 丹治 愛里 | 20-22 21-13 21-16 | 嶋原 里加子 | |
| 7 | 小椋 優美 (ハイクリア'95) | 0 | 芳賀 沙織 (COLORS) | 15 |
| | 本田 理奈 (リトルビル) | 21-18 21-13 | 櫻下 裕子 | |
| 8 | 小野 日向子 (東日本国際大学) | 2 | 渡辺 真名 (東日本国際大学) | 16 |
| | 中野 有沙 | 2 | 益子 楓加 | |

30歳以上男子ダブルス (MD30)

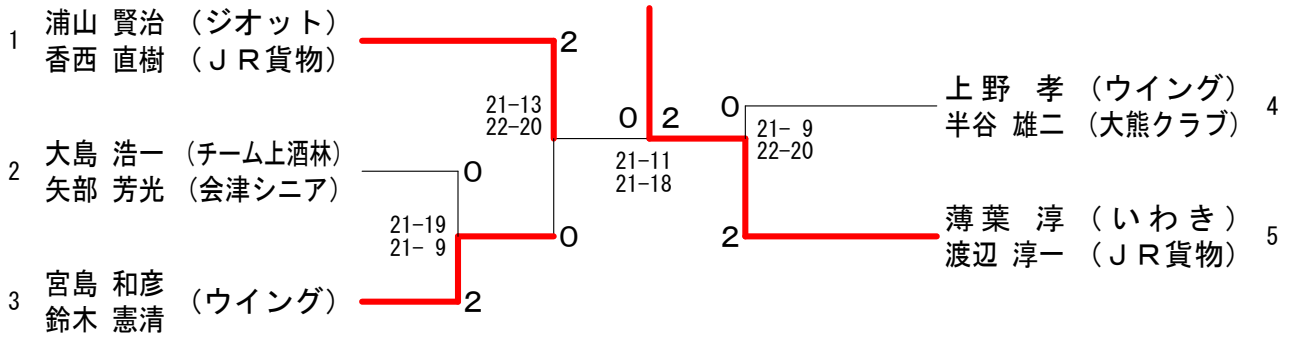
| | | | | |
|---|------------------|-------------------------|---------------------|---|
| 1 | 杉 薫 (FREEDOM) | 2 | 大島孝之 (上酒林) | 4 |
| | 門馬 達也 (WhitWing) | 21-17 21-16 | 村越雄太 (帝京安積教員) | |
| 2 | 高橋 学 (福島クラブ) | 1 | 佐藤 伸俊 (裏磐梯クラブ) | 5 |
| | 富山 勝仁 | 21-17 19-21 21-11 | 五十嵐 司 (河東クラブ) | |
| 3 | 川島 翼 (あいづアスレック) | 2 | 穴澤 良大 (リトルビルクラブ) | 6 |
| | 渡辺 祐一 (ウイング) | 0 | 吉田 一広 (田村市バドミントン協会) | |

40歳以上男子ダブルス (MD40)

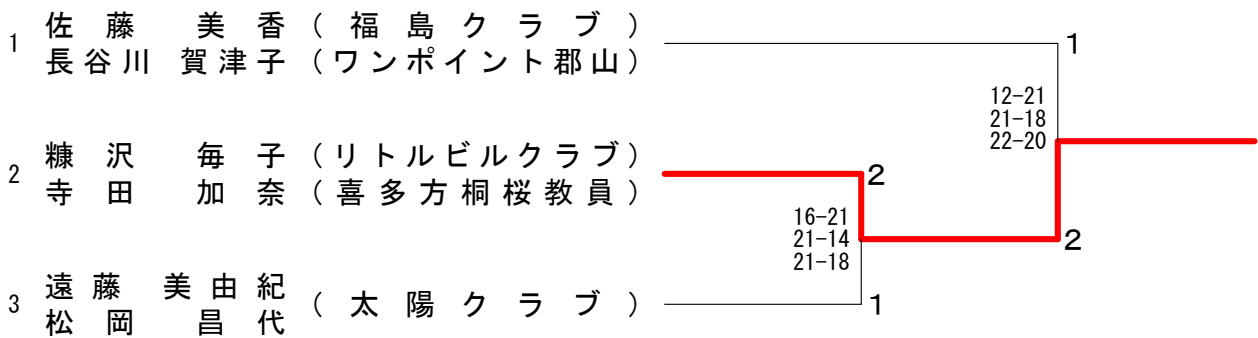
| | | | | |
|---|------------------|----------------|-----------------------|---|
| 1 | 五十嵐 敏幸 (ピーアンドエム) | 2 | 半田 賢二 (UMC Hエレクトロニクス) | 6 |
| | 齋藤 勝明 (チーム上酒林) | 21-12 21-11 | 長谷川 淳哉 (福島サンケン) | |
| 2 | 安田 吉成 (福島クラブ) | 2 | 佐藤 哲也 (earth) | 7 |
| | 松本 健一郎 | 21-12 21-13 | 山口 善胤 (P & M) | |
| 3 | 逸見 信之 (FREEDOM) | 0 | 鈴木 智弘 (あいづアスレッククラブ) | 8 |
| | 樋渡 浩 (太陽クラブ) | 21-14 22-20 | 外島 誠司 | |
| 4 | 坂内 三章 (earth) | 0 | 土佐 正規 (いわき共立学院クラブ) | 9 |
| | 玉川 慎也 (サムソン) | 21-17 21-12 | 大森 一史 (裏磐梯倶楽部) | |
| 5 | 吉田 哲也 (若松ガス) | 2 | | |
| | 加藤 成樹 (県立医大教員) | 2 | | |

第72回 福島県総合体育大会バドミントン競技

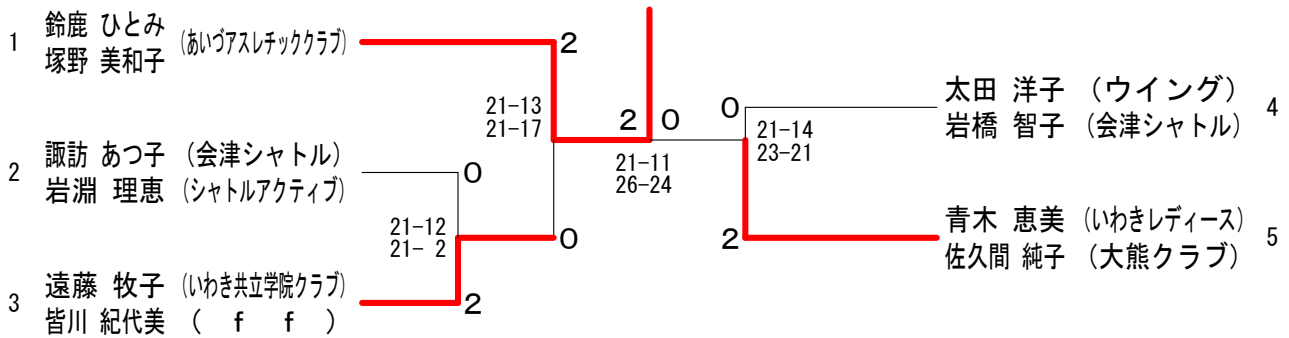
50歳以上男子ダブルス (MD50)



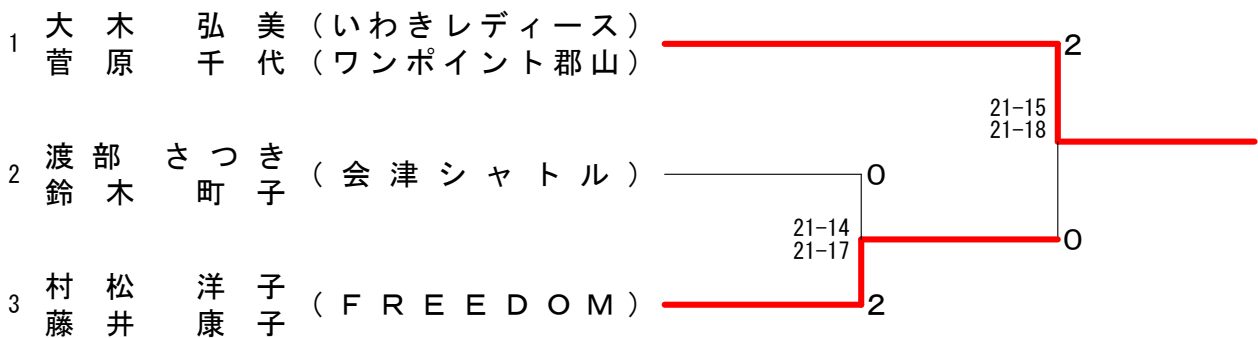
30歳以上女子ダブルス (WD30)



40歳以上女子ダブルス (WD40)

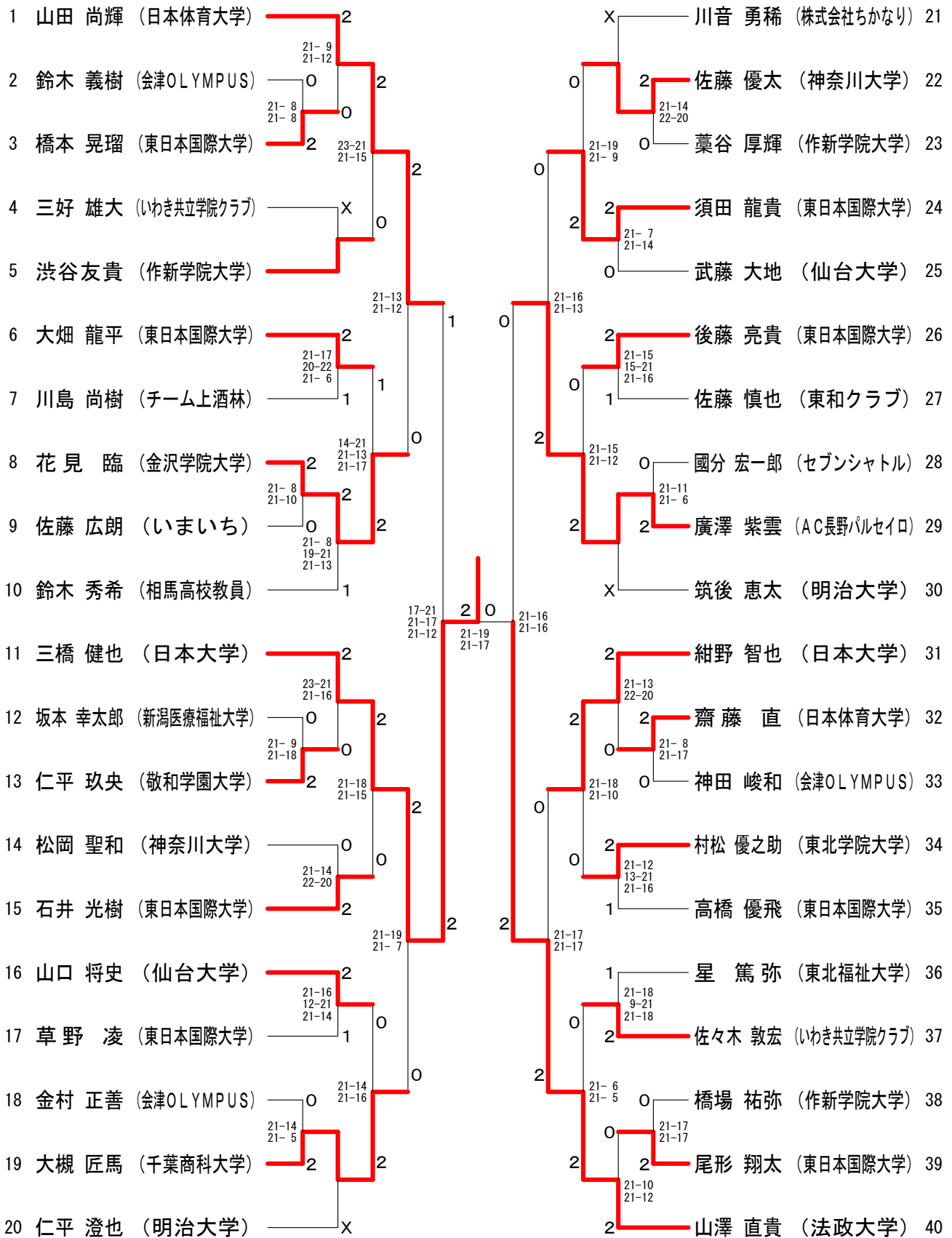


50歳以上女子ダブルス (WD50)

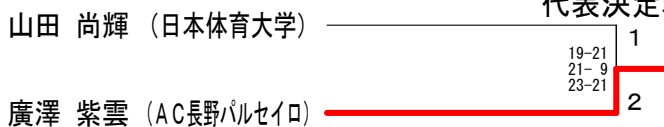


第72回 福島県総合体育大会バドミントン競技

一般男子シングルス1部 (MSA)

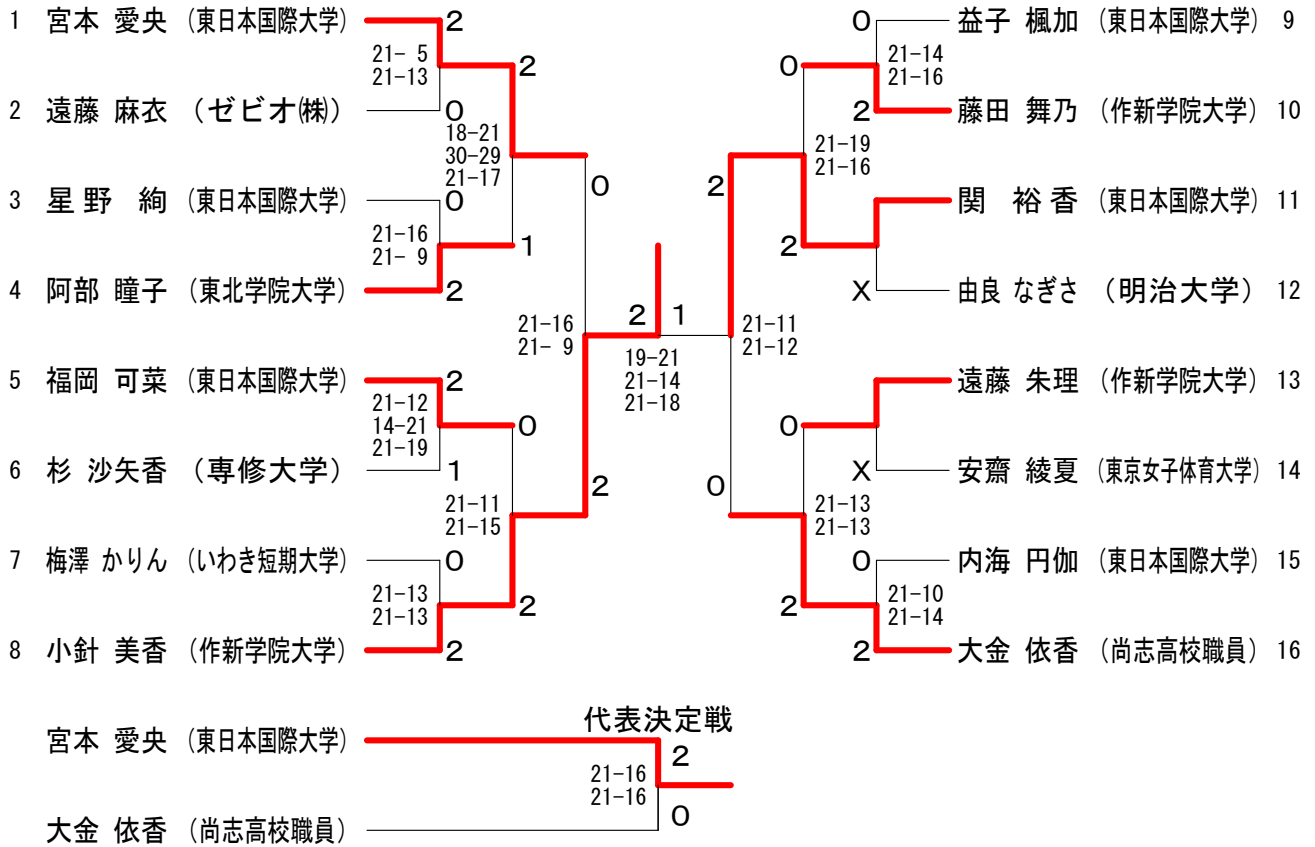


代表決定戦

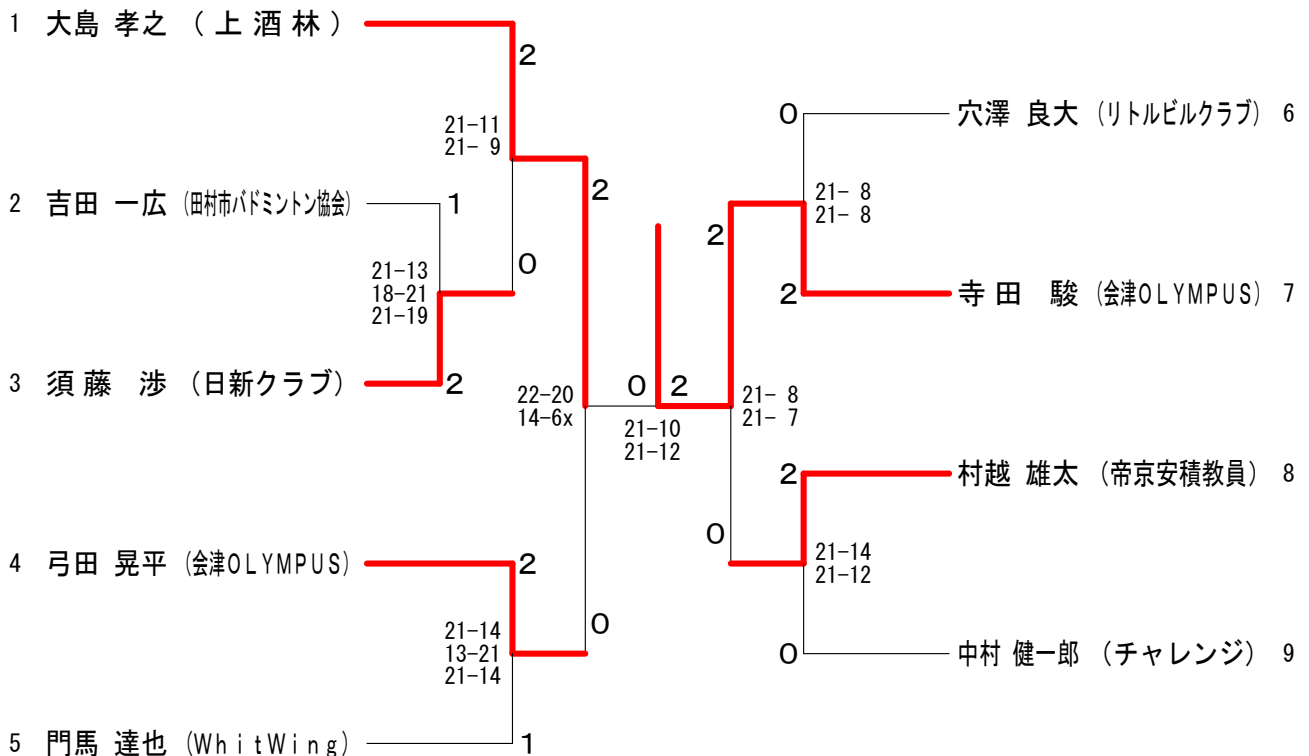


第72回 福島県総合体育大会バドミントン競技

一般女子シングルス1部 (WSA)

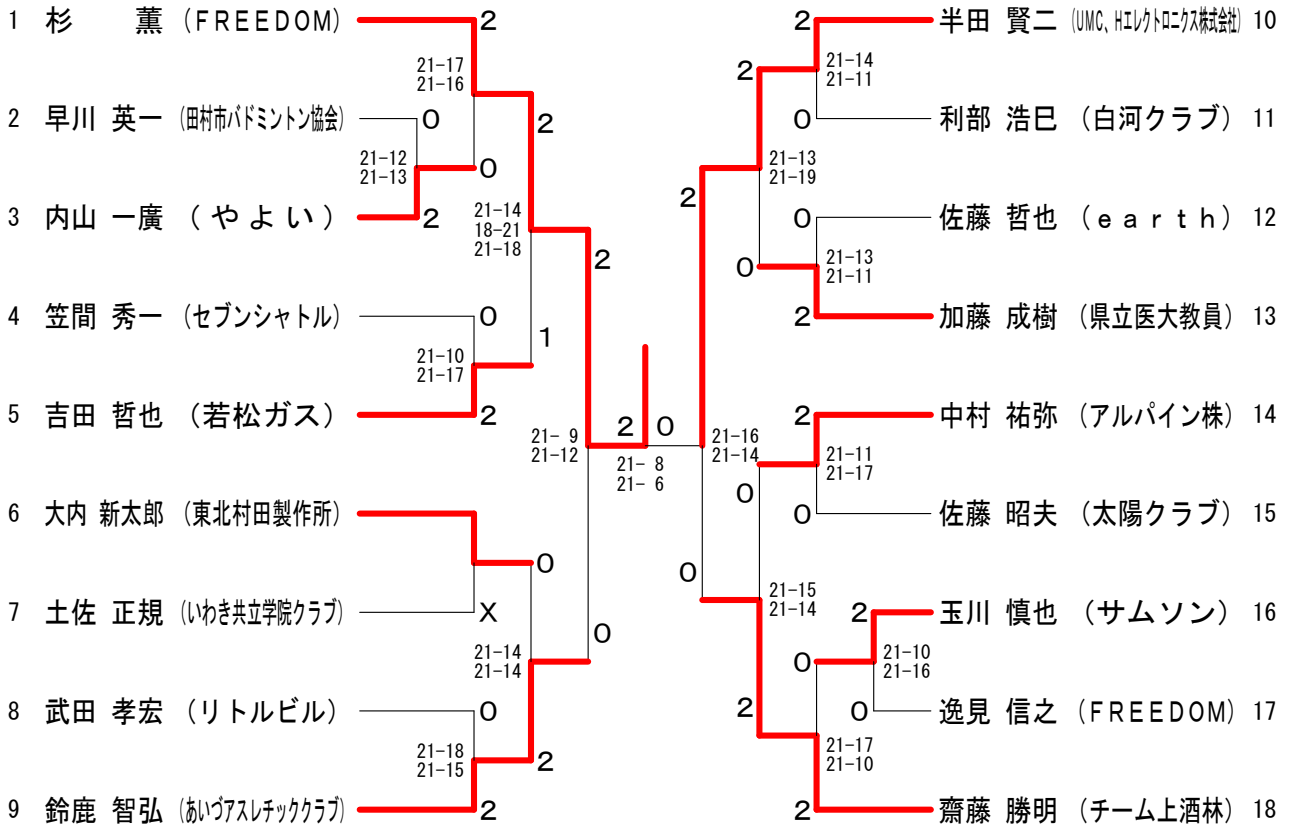


30歳以上男子シングルス (MS30)



第72回 福島県総合体育大会バドミントン競技

40歳以上男子シングルス (MS40)



混合ダブルス (XD)

