

種目	優勝	準優勝	三位	五位	参加数				
30男子単	石川 佳樹 (東京)	塩澤 一範 (富山)	毛利 正和 (新潟)	笠井 孝太 (栃木)	安藤 大 (三重)	栗田 輝亮 (兵庫)	井上 裕也 (千葉)	井手 大 (宮崎)	128
30男子複	大岡 昇平 梅林 慎太郎 (福井)	毛利 正和 本間 裕樹 (新潟)	高橋 且磨 蜂谷 聡 (石川・富山)	伊東 克範 塩澤 一範 (石川・富山)	斎藤 元伸 佐々木 真哉 (埼玉)	宗形 俊克 金子 陽次 (茨城・東京)	菊池 朗史 永井 諒 (東京)	長原 克博 三橋 智希 (神奈川)	112
30女子単	市川 新子 (愛知)	福井 美帆 (栃木)	矢田部 真奈 (京都)	酒井 咲絵 (愛知)	浅利 亜弥 (東京)	吉井 美保 (千葉)	下島 歩 (東京)	大金 依香 (福島)	30
30女子複	野村 このみ 松村 咲希 (兵庫・香川)	加藤 香織 堀川 可奈 (東京・石川)	松本 千夏 皆川 友依 (千葉)	岩崎 絵里子 矢田部 真奈 (京都)	関口 美希 矢島 菜由子 (群馬)	中井川 美奈 上山 さやか (東京・鹿児島)	酒井 咲絵 木村 唯菜 (愛知)	明田 由佳 佐藤 咲枝 (東京)	45
30混合複	伊東 克範 堀川 可奈 (石川)	西村 昭彦 明田 由佳 (東京)	蜂谷 聡 澤内 あゆみ (千葉)	山田 雄一 水篠 慶子 (東京・福岡)	高橋 且磨 鈴木 美希子 (千葉)	中西 洋介 横関 彩 (埼玉・千葉)	岩永 辰也 松村 咲希 (長崎・香川)	本間 裕樹 前田 弥生 (新潟・東京)	70
35男子単	花本 大地 (鳥取)	藤野 紘史 (東京)	大橋 茂 (栃木)	東 峯生 (鹿児島)	米 能孝 (富山)	石原 信之 (東京)	山崎 元裕 (兵庫)	栗 佑貴 (静岡)	124
35男子複	佐海 健太 岡田 淳 (大阪)	赤川 誠 原 賢男 (千葉・神奈川)	二瓶 良 中西 洋介 (福島・埼玉)	浅野 記生 中岡 晃啓 (茨城)	山本 慎一 春名 悟 (京都)	洲鎌 隆博 松田 直太 (東京・沖縄)	尾崎 弘一 永井 大吉 (静岡・岡山)	牛島 俊和 小林 敦 (東京・埼玉)	89
35女子単	大石 瞳 (福岡)	御前 美希 (大阪)	上山 さやか (鹿児島)	谷 暁雪 (茨城)	川口 美与子 (北海道)	光岡 由佳 (神奈川)	山崎 悦子 (大阪)	柿元 麻里 (神奈川)	27
35女子複	益子 友美 吉川 美穂 (茨城・福岡)	箸尾 千尋 秋本 夏紀 (京都)	楠 恵 柿元 麻里 (神奈川)	磯部 静 布目 沙矢香 (東京・大阪)	竹内 郁 守尾 麻沙子 (東京)	高橋 良子 宮澤 菜津美 (神奈川)	西城 真理子 岡本 麻貴子 (宮城・東京)	神農 友美 西原 香織 (兵庫)	50
35混合複	篠岡 伸明 北條 ともみ (神奈川)	尾崎 弘一 布目 沙矢香 (静岡・大阪)	大河原 正晴 西城 真理子 (東京・宮城)	佐藤 伴哉 須藤 雅子 (青森)	熊倉 佑 上野 渚 (神奈川)	明沼 陵司 中嶋 愛美 (群馬)	松本 徹 松本 映里 (東京)	鈴木 利之 石田 麻依 (神奈川・東京)	65
40男子単	藤本 ホセマリ (東京)	野村 和弘 (千葉)	吉川 忠史 (山口)	武丸 真人 (山口)	小崎 貴行 (茨城)	西釋 真一 (京都)	遠藤 保樹 (山形)	高田 英志 (熊本)	134
40男子複	藤本 ホセマリ 福井 剛士 (東京)	山下 大介 古川 勝也 (佐賀・長崎)	本沢 豊 白垣 賢一 (神奈川)	松本 雅之 榮代 正男 (石川)	八木橋 洋 佐々木 卓 (神奈川)	野村 和弘 東 優 (千葉・富山)	富田 岳彦 佐藤 憲策 (東京)	由町 匠史 蒔苗 亮 (青森)	110
40女子単	松田 奈緒子 (石川)	牛木 美紀 (神奈川)	神 真紀 (千葉)	真田 範子 (愛知)	深澤 麻由美 (神奈川)	佐々木 弘子 (東京)	渡邊 冬子 (福井)	田村 早苗 (千葉)	39
40女子複	荒瀬 恵美 堀部 麻耶 (東京)	鈴木 由希子 奥村 亜紀代 (石川)	常井 理佐 岡田 順子 (大阪)	山崎 志保 池内 由美子 (東京)	石岡 佳世子 中嶋 愛美 (群馬)	草薙 美幸 真田 範子 (大阪・愛知)	柳瀬 美幾 赤津 美奈子 (茨城)	森川 純子 福田 典子 (埼玉)	73
40混合複	福井 剛士 草薙 美幸 (東京・大阪)	磯貝 謙太郎 百丸 恭子 (愛知)	松本 雅之 福井 奈美 (石川・熊本)	榮代 正男 鈴木 由希子 (石川)	三嶋 真喜男 中馬 まり (奈良)	白垣 賢一 高橋 百恵 (神奈川)	舟木 康司 舟木 三枝 (東京)	大貫 勝 近藤 奈緒 (東京)	91
45男子単	町田 文彦 (東京)	浦川 悟 (長崎)	中村 功 (三重)	高井 雅也 (兵庫)	榎本 堅一 (東京)	小俣 功 (大分)	土屋 憲法 (東京)	林 潤一 (大阪)	135
45男子複	町田 文彦 岡田 耕作 (東京・愛知)	森山 良一 浦川 悟 (長崎)	大貫 勝 佐藤 由喜夫 (東京)	谷島 洋 高島 猛 (富山)	千田 実 榎本 堅一 (埼玉・東京)	坂崎 眞一 今井 一雄 (富山)	栗田 義照 鈴木 勝博 (神奈川)	袖山 宏司 宮谷 義浩 (東京・石川)	120
45女子単	立野 美幸 (岡山)	海津 景子 (新潟)	塚野 美和子 (福島)	井手 久恵 (岡山)	木村 和美 (京都)	中林 明子 (愛知)	鈴木 幸恵 (新潟)	松隈 敦子 (佐賀)	57
45女子複	及川 あゆみ 中津 位江 (神奈川)	渡辺 悦子 佐々木 尚子 (神奈川)	岩井 直子 永春 玲子 (東京)	田内 由起子 佐藤 美和子 (神奈川)	斉尾 泰子 藤森 美恵 (東京)	島岡 智子 稲葉 明希 (神奈川)	大島 実穂 高崎 朋子 (東京)	平田 育美 今田 由佳 (奈良)	85
45混合複	中島 真実 永春 玲子 (東京)	田村 隆紀 星 千春 (北海道)	常山 兼二 常山 美由紀 (滋賀)	田辺 哲 中津 位江 (神奈川)	小川 修一郎 柳瀬 美幾 (千葉・茨城)	藤森 隆 今井 早由里 (東京)	濱路 圭 小沼 尚子 (神奈川)	巽 弘樹 大島 晶子 (東京)	104
50男子単	青木 真也 (千葉)	東 太朗 (福岡)	中村 正巳 (福岡)	星 明彦 (石川)	佐藤 浩一 (三重)	若月 滋人 (東京)	谷口 泰教 (山口)	川島 康行 (千葉県)	126
50男子複	星 明彦 気谷 篤人 (石川)	谷地館 涉 清水 保則 (東京)	正田 章二 峯岸 康史 (東京)	入江 久夫 小堀 雅之 (栃木)	田所 秀則 永野 知一 (熊本)	荒木 康伸 加藤 孝 (東京)	玉澤 隆義 川田 輝夫 (広島)	百上 幸一郎 林 隆史 (神奈川)	110
50女子単	櫛山 久美子 (北海道)	横手 智江美 (岩手)	中村 玲子 (神奈川)	香山 百合子 (岡山)	辻田 真希子 (岡山)	宮川 洋子 (岐阜)	藤田 伊津子 (東京)	富田 圭子 (神奈川)	59
50女子複	羽生 美恵 上田 彰子 (茨城・東京)	櫛山 久美子 佐藤 律子 (北海道・青森)	阿久根 恭子 小林 絵美 (福岡)	高垣 尚美 大東 恵里子 (兵庫)	成平 薫 竹田 由美子 (大阪)	中村 玲子 大川内 京子 (神奈川)	高橋 玖未 堀池 由紀子 (東京)	宮川 里恵 市川 むつき (北海道)	93
50混合複	橋場 孝啓 川島 満 (北海道)	貫井 智一 堀池 由紀子 (東京)	谷地館 涉 谷地館 明美 (東京)	峯岸 康史 千葉 昌恵 (東京)	正田 章二 上田 彰子 (東京)	西 一訓 岩崎 千春 (埼玉)	吉川 正夫 一瀬 淑枝 (神奈川)	多田 信之 多田 慶子 (東京)	105
55男子単	江藤 正治 (熊本)	上地 稔 (大阪)	大野 孝二 (大阪)	井上 茂 (茨城)	齊藤 清人 (福島)	牛尾 重信 (兵庫)	大八木 正 (栃木)	伊藤 博史 (福岡)	101
55男子複	末坂 進 神代 和久 (富山)	高橋 光一 村本 幹夫 (石川)	渡辺 勝浩 笠井 孝之 (石川)	田中 一寛 貴田 昌史 (大阪・奈良)	鳥羽 洋志 後藤 智彦 (香川)	藤本 恵介 西尾 修治 (福井)	葛葉 昌彦 高須 一郎 (群馬)	田島 郁也 浅川 照男 (群馬)	89
55女子単	佐々木 裕子 (東京)	菊池 葉子 (東京)	平兮 章子 (東京)	柴田 昌子 (神奈川)	花岡 久仁子 (東京)	稲村 美幸 (福島)	樋口 祐子 (神奈川)	須田 美由喜 (東京)	64
55女子複	工藤 なおみ 平兮 章子 (東京)	今津 裕美 上田 佳代子 (埼玉・東京)	長瀬 加能子 持田 めぐみ (埼玉・東京)	木暮 英代 久保 知佳子 (群馬・千葉)	上田 晴世 笹村 和子 (東京・富山)	大黒 祥子 桑原 牧子 (茨城)	宮本 泰子 上野 道代 (三重)	沼澤 真理子 谷藤 さなえ (山形・岩手)	84
55混合複	小野 美仁 村田 直子 (埼玉)	藤本 英樹 板谷 悦代 (奈良)	貴田 昌史 勝間 恵 (奈良・京都)	浜谷 智 南雲 徳子 (新潟)	小泉 徹 丸井 はるみ (神奈川)	末坂 進 久保 知佳子 (富山・千葉)	田中 一寛 児玉 幸代 (大阪・奈良)	香西 直樹 齋藤 雅子 (福島)	95

種目	優勝	準優勝	三位		五位				参加数
60男子単	小池 博幸 (東京)	川路 和利 (鹿児島)	中角 好男 (大阪)	管 敏明 (長崎)	安藤 則夫 (群馬)	芹澤 英彦 (静岡)	笠井 孝之 (栃木)	小口 弘之 (茨城)	105
60男子複	弓削 義雄 中村 一弘 (大阪・和歌山)	佐野 明彦 芹澤 英彦 (静岡)	森 康之 只木 篤信 (神奈川)	堂山 武 伊藤 博史 (福山)	村元 英美 丸山 勝美 (青森・山形)	大石 千利 杉本 隆義 (静岡)	宮島 実 根岸 光正 (栃木・千葉)	奥田 一宏 松尾 淳一 (神奈川)	101
60女子単	赤澤 五月 (岡山)	新田 豊子 (香川)	茂木 幸子 (群馬)	高橋 玲子 (神奈川)	押久保 圭子 (栃木)	戸田 洋子 (岐阜)	山本 邦子 (奈良)	本川 典子 (山口)	41
60女子複	内藤 美智子 梅田 眞澄 (神奈川・福岡)	今泉 静子 竹林 佐代子 (富山・香川)	井坪 寿美子 佐藤 美代子 (宮城・山形)	窪 真弓 山本 邦子 (兵庫・奈良)	南雲 徳子 西村 眞澄 (新潟・福井)	鈴木 節子 成清 弘子 (神奈川)	押久保 圭子 門間 由美子 (栃木・愛知)	佐々木 小夜子 伊藤 育子 (宮城)	68
60混合複	柳 敬三 今津 裕美 (東京・埼玉)	前田 哲郎 松崎 厚子 (千葉)	増金 秀行 増金 一江 (徳島)	大石 千利 坂本 恵子 (静岡)	小林 静男 藤本 雅子 (東京)	落合 久夫 米澤 千江美 (東京・千葉)	江口 博 木村 妙子 (佐賀・熊本)	酒井 昌男 国府田 春美 (東京)	77
65男子単	山本 清二 (京都)	大島 清 (栃木)	山本 正人 (鳥取)	横山 昌弘 (滋賀)	有賀 一秀 (東京)	永吉 知彦 (神奈川)	松口 金彦 (大阪)	長沼 茂 (茨城)	79
65男子複	川前 明裕 松口 金彦 (大阪)	福留 彰教 斧 政男 (神奈川)	森川 明 中谷 友治 (富山)	熊木 幸三 西村 光雄 (富山)	鎌田 哲 山本 秀夫 (宮城・石川)	上原 茂人 河原 賢治 (愛知・三重)	高橋 清 小林 知彦 (神奈川)	中村 光男 塩澤 啓佐 (神奈川)	65
65女子単	市田 礼子 (東京)	鈴木 あい子 (東京)	澄川 稔子 (兵庫)	塩路 雅子 (神奈川)	濱 よし子 (東京)	森 多恵子 (三重)	小川 典子 (京都)	山本 三枝子 (福井)	28
65女子複	梯 栄子 市田 礼子 (東京)	真鍋 絹子 河野 昌子 (千葉)	田倉 テイ子 矢代 信子 (東京)	宮崎 美江子 西村 孝子 (東京・三重)	増田 亮子 竹田 かすみ (埼玉・山梨)	森元 恵子 澄川 稔子 (大阪・兵庫)	徳永 結子 小林 よし江 (熊本)	坂口 千代子 飯山 シズエ (栃木・滋賀)	43
65混合複	中村 一弘 山田 泰子 (和歌山)	森川 明 今泉 静子 (富山)	高岡 桂 鈴木 節子 (福井・神奈川)	阿佐野 康 田倉 テイ子 (東京)	小野寺 俊二 荒木 恵子 (宮城・山梨)	石井 正男 鈴木 町子 (福島)	足利 英之 望月 みどり (埼玉・山梨)	小林 重喜 斎藤 繁子 (新潟)	52
70男子単	歳嶋 廣久 (熊本)	大中 康貴 (愛媛)	福田 光雄 (長崎)	荒井 和夫 (愛知)	菊池 泰次郎 (東京)	永井 博 (京都)	西沖 晃 (千葉)	岡本 哲男 (大阪)	58
70男子複	堀 明 歳嶋 廣久 (熊本)	武田 藤一郎 成田 邦彦 (山形・新潟)	新井 春雄 古巢 金三 (千葉)	吉田 寛 近藤 繁 (千葉・神奈川)	菊池 泰次郎 松井 秋男 (東京)	後藤 誠 古橋 政紀 (宮城)	吉田 憲一 木村 健治 (京都)	近藤 勇司 木村 都優司 (神奈川)	50
70女子単	三井 房子 (山口)	戸田 眞澄 (愛知)	金子 澄子 (神奈川)	桶本 百合子 (福岡)	直井 むつ子 (東京)	平島 加代子 (東京)	小坂 恵美子 (神奈川)	藤原 三和 (神奈川)	19
70女子複	土庵 清子 石井 伸子 (奈良・山口)	米口 順子 宮本 容子 (東京)	藤原 三和 佐藤 マツノ (神奈川)	鈴木 正井 佐久間 文子 (山形・福島)	山城 芳子 林 睦代 (静岡)	金子 澄子 桶本 百合子 (神奈川・福岡)	浅越 治子 室田 光枝 (埼玉)	吉口 千恵 大庭 弘子 (栃木・神奈川)	33
70混合複	園部 繁夫 浅越 治子 (愛知・埼玉)	堀 明 林 倫子 (熊本)	鷲岡 雅 吉口 千恵 (富山・栃木)	武田 藤一郎 佐久間 文子 (山形・福島)	古橋 政紀 米口 順子 (宮城・東京)	笹木 幸雄 鈴木 淑子 (福井・福島)	高橋 清 吉田 隼子 (福島)	笠原 和茂 佐藤 マツノ (神奈川)	36
75男子単	廣田 彰 (宮崎)	齋藤 勝 (宮城)	田中 康二 (千葉)	堀越 進 (神奈川)	岡 国臣 (大阪)	坂上 哲也 (千葉)	島田 稔 (東京)	早川 博 (茨城)	34
75男子複	千葉 進 和田 五郎 (宮城・岩手)	齋藤 勝 松田 新二郎 (宮城・石川)	内田 淳吉 堀越 進 (東京・神奈川)	小山 包博 小川 昌之 (神奈川)	安田 博泰 栗田 東雄 (神奈川)	吉田 邦男 早川 博 (福島・茨城)	高部 章 久保田 義典 (千葉)	坂上 哲也 竜口 敏昭 (千葉)	29
75女子単	石井 伸子 (山口)	本多 泰江 (兵庫)	山本 しず子 (愛知)	中西 エミ子 (福井)	伊藤 禮子 (神奈川)	西田 ヨシ江 (神奈川)	小山 綾子 (神奈川)	下山田 和子 (神奈川)	16
75女子複	山本 しず子 中村 聡子 (愛知・高知)	藤田 二三 荒川 幸恵 (京都・山口)	竹村 明子 大川 順子 (神奈川・大阪)	田中 静子 立本 洋子 (埼玉)	村上 きよ子 長谷川 隆子 (山形・東京)	鈴木 八重子 松木 三枝子 (東京)	松屋 美智子 村田 眞砂子 (東京)	的場 幸枝 本多 泰江 (兵庫)	19
75混合複	吉田 邦男 中村 聡子 (福島・高知)	安田 博泰 竹村 明子 (神奈川)	宮崎 茂樹 宇野 早苗 (神奈川)	羽隅 弘治 近藤 明子 (神奈川)	荒木 利次 田中 静子 (神奈川・埼玉)	松田 新二郎 村田 眞砂子 (石川・東京)	山田 雅弘 兼田 公子 (京都・大阪)	和田 五郎 大川 順子 (岩手・大阪)	21
80男子単	中西 久昌 (兵庫)	金丸 清昭 (神奈川)	松本 辰巳 (千葉)	森田 饒 (東京)	鈴木 正 (神奈川)	山本 敏夫 (愛知)	植田 耕司 (神奈川)	伊藤 武洋 (神奈川)	11
80男子複	森田 饒 金丸 清昭 (東京・神奈川)	村上 隆義 齋藤 三男 (神奈川)	植田 耕司 山本 敏夫 (神奈川・愛知)	小川 揚之輔 後藤 正和 (神奈川)	鈴木 正 姫野 欣也 (神奈川・大阪)	松本 辰巳 大沼 悌一 (千葉・東京)	松沢 雅 伊藤 武洋 (神奈川)	山田 八郎 川出 常雄 (神奈川・福井)	8
80女子単	下山 タエ子 (兵庫)	遠藤 夫美子 (福島)	小川 末子 (福岡)	須山 壽江 (福岡)	喜多 京子 (大阪)	佐々木 洋子 (東京)			6
80女子複	佐々木 洋子 江原 美智子 (東京・長崎)	佐藤 督子 遠藤 夫美子 (宮城・福島)	大塚 かつ江 村田 勝子 (埼玉・千葉)	小川 末子 須山 壽江 (福岡)	下川 敏子 成川 睿子 (神奈川)	伊村 孝子 赤枝 萬里子 (大阪)	増子 トキ 高松 悦子 (福島)	前田 規子 竹内 ヒロ子 (東京)	9
80混合複	齋藤 三男 佐藤 督子 (神奈川・宮城)	松沢 雅 増子 トキ (神奈川・福島)	村上 隆義 高松 悦子 (神奈川・福島)	小川 揚之輔 成川 睿子 (神奈川)	川出 常雄 村田 勝子 (福井・千葉)	姫野 欣也 大塚 かつ江 (大阪・埼玉)			6

第36回全日本シニアバドミントン選手権大会 所属別入賞者数

No	所属	延べ数							実人数							内75歳以上
		参加数	優勝	2位	3位	5位	9位	他	参加数	優勝	2位	3位	5位	9位	他	ベスト16
1	東京	748	22	13	25	76	116	496	432	18	13	19	66	90	226	21
2	神奈川	661	7	12	34	63	105	440	364	7	10	29	49	73	196	35
3	大阪	352	6	3	7	17	30	289	238	6	3	6	12	25	186	8
4	千葉	326	1	6	14	22	25	258	191	1	6	13	16	19	136	9
5	埼玉	277	4	1	5	15	34	218	164	4		5	11	26	118	3
6	愛知	274	4	3	5	7	16	239	177	4	3	4	4	15	147	5
7	兵庫	256	3	1	5	8	24	215	176	3	1	5	6	22	139	10
8	福島	202	1	3	5	13	10	170	122	1	2	4	10	7	98	4
9	茨城	156	2		4	11	14	125	97	2		4	9	13	69	1
10	北海道	151	3	3		3	19	123	93	3	2		3	15	70	1
11	宮城	148	2	3	2	8	9	124	106	2	1	2	6	8	87	3
12	栃木	143		2	7	7	15	112	80		2	7	4	12	55	
13	京都	140	1	3	4	9	20	103	97	1	3	3	9	13	68	2
14	新潟	133		4	3	5	10	111	90		4	2	3	7	74	1
15	群馬	128			2	9	11	106	78			2	8	9	59	
16	福岡	123	3		11	2	21	86	74	3		9		16	46	8
17	富山	119	2	4	8	6	13	86	72	2	3	6	5	10	46	
18	石川	118	5	6	7	3	6	91	79	5	5	2	2	6	59	1
19	三重	111		1	2	6	11	91	65		1	2	6	7	49	
20	静岡	111		3	2	7	8	91	70		3	2	4	8	53	
21	福井	105	2		2	8	14	79	66	2		2	7	12	43	3
22	岡山	81	2		2	1	10	66	48	2		2	1	8	35	
23	岩手	74	1	1		2	4	66	50	1	1		1	4	43	1
24	山口	72	3	1	1	1	12	54	46	2	1	1	1	10	31	3
25	広島	72				2	6	64	45				2	5	38	
26	山形	65		1	3	4	9	48	41		1	2	4	4	30	1
27	滋賀	65			3	1	3	58	44			3	1	3	37	1
28	香川	57	1	2		3	6	45	40	1	2		2	3	32	
29	熊本	49	4	2	1	6	9	27	28	3	1	1	6	5	12	
30	長崎	43	1	4	2	1	6	29	27	1	3	2	1	5	15	1
31	岐阜	42				2	2	38	25				2	2	21	
32	秋田	41						41	29						29	
33	愛媛	41		1			7	33	27		1			5	21	
34	沖縄	36				1	5	30	21				1	5	15	
35	鳥取	35	1		1		4	29	22	1		1		3	17	
36	山梨	34				3	4	27	25				3	3	19	2
37	奈良	33	1	2	3	6	3	18	24	1	2	2	5	1	13	
38	長野	31					5	26	20					4	16	1
39	鹿児島	28		1	2	1	2	22	21		1	2		1	17	
40	高知	27	2				5	20	16	1				4	11	1
41	徳島	22			2			20	14			2			12	
42	和歌山	22	3				1	18	14	2				1	11	
43	青森	21		1	2	3	2	13	14		1	2	3	2	6	
44	大分	18				1	3	14	12				1	3	8	1
45	宮崎	16	1			1	5	9	10	1			1	3	5	3
46	島根	16						16	10						10	
47	佐賀	8		1		2	1	4	5		1		2		2	
合計		5831	88	88	176	346	645	4488	3609	80	77	148	277	497	2530	130

都道府県別参加者数一覧

2019/9/13 21:30

都道府県	男子単										女子単										男子複(人)										女子複(人)										混合複(人)										人数合計	参加人数	推薦人数	75~人数														
	30	35	40	45	50	55	60	65	70	75	80	30	35	40	45	50	55	60	65	70	75	80	30	35	40	45	50	55	60	65	70	75	80	30	35	40	45	50	55	60	65	70	75	80	30	35	40	45	50	55					60	65	70	75	80									
北海道	2	3	4	4	5	4	2	1	2		1	2	1	2	1	1	3						3	4	2	7	8	6	3	4	3	1		2	5	4	5	6	4	2	3				3	2	5	5	6	8	5	3	3	1		151	93	27	1									
青森			1			2	1	1															3	2				1	1					1			1	1							1	2			1	2						21	14	1										
岩手	3	2		3		2	2	2	1						1								5	4	4	4		6	5	3	1	1			1		2	2		2					3				1	7	5			1		74	50	10	1									
宮城	9	6	4	2	2	4	3								1								8	14	7	5	5	3	5	2	3	2		2	6	3	10	3	7				1	4	7	5	2	2	1	1	2	1	1	1	1	1	1	148	107	16	3							
秋田	2		1	1	2	1	4																3	2		2	4	1	3					2			1	4							4				1	1	2					41	30	1										
山形	2	4	3	3				2							1								2	4	2	3	1		1	1	3			2	1		2	4	1			2	1		3		4	2	2	2		5	1			65	41	8	1									
福島	5	4	3	4	2	3	1	2					2	3	2	3							6	8	7	8	8	5	8	5	6	1		3	4	4	6	5	4	5	5	5	3	4	4	8	4	4	9	9	6	7	1	2	202	122	19	4										
茨城	4	3	8	3	6	1	3	6	1	1	1	2		1	1	2		2					3	8	8	6	10	2	6	5	1	1		3	5	3	7	3	8	4	6				6	6	3	5	2							156	97	33	1									
栃木	5	4	2	4	1	5	6	4		1	1	1	2	1	2	3	2						4	4	6	5	4	7	7	5				2		4	3	4	6	4	3	2			2		4	4	6	4	2	4	2			143	80	18	1									
群馬	4	5	4	1	1	6	4					2		2	1		2	1					6	4	4	8	4	8	4					6	2	4	5	4	1	4	2	1			4	4	5	4	4	2	2	1				128	78	16										
埼玉	1	7	5	6	2	4	4	3	3	1	1	1	1	1	2								9	14	10	18	7	6	14	10	4			10	3	8	10	7	9	6	1	2	2	1	15	4	12	23	6	4	14	4	2	2	1	279	166	40	4									
千葉	7	9	6	8	11	5	6	3	6	6	2	2	1	3	1	2	4					10	10	16	15	12	10	7	5	7	6	1	5	4	10	8	10	8	4	4				1	8	8	15	16	14	13	8	5	1	1	1	1	1	1	1	1	1	1	1	326	191	51	10	
東京	13	15	15	13	14	9	8	6	11	5	2	3	6	6	9	15	15	3	7	5	2	1	25	22	29	23	27	15	20	15	10	7	2	16	17	20	24	26	24	12	20	13	10	4	20	25	25	26	26	16	19	13	9	5											748	434	169	23
神奈川	11	9	8	10	8	6	7	6	6	9	4	3	3	8	9	12	11	7	3	5	4	27	15	18	24	15	16	13	13	9	16	10	9	14	20	27	22	21	15	8	12	8	2	22	20	17	29	21	20	14	11	9	12	5	663	365	151	38										
山梨	4	2			1		1																7			3			3	2							2								1											34	25	5	2									
新潟	4	5	6	2	5	3		3							2								12	9	7	4	8	10	2	4	1				2		4	2	2	1	1				1	3	2	4	1	8	8	2	4	1			133	90	7	1								
長野			1	4	1		2		1														1		1	2		2		1	2					2	1		2						1			1	1	2						31	20	3	1									
富山	6	4	4	4	1	3	1	2															9	4	6	7	3	6	2	5				2	4	2		2	2	3	2				2	4	6	2	5	3	4	8	1			119	72	22										
石川	4	4	1	3	2	4	2						1	1	1	3	1						6	5	2	5	6	6	3	3		1		1	2	6	4	2	4	1		2			2	1	4	8	8	4	1	2	1	1		118	79	20	1									
福井	3	1	3	4	4	1						1	1		1								6	2	2	6	10	6	2	2	7		1	4	2		2		3	1	2	1			7			3	4	2	1	3		1		105	66	18	2									
静岡	1	2	2	2	2	3	4	2	1		1	3	1	1	2								2	4	4	3	3	4	10	2				4	4	4	4	3	1	2					1	3	3	3	4	7	5	2				111	70	14										
愛知	7	7	9	9	5	7	2	3	4	2	1	4	1	2	3							10	4	16	14	13	6	5	3	9	3	1	8	2	5	9	6				12	7	3	1	7	5	8	7	9	3	8	6	6	1			274	177	37	7								
三重	3	1	3	5	3	2	3	2	1			1	1	1	1	2	1	1					2	2	3	6	4	3	4	3	2			1	3	2	2	6	6	3	2				3		2	6	5	6	2	2				111	65	9										
岐阜	2	1	2	1	2		2		1			1		1									2		6	1	2					1		1		2		2	2			2			4	2										42	25	6										
滋賀	1		4		1		2	1		1	1			1	2	1	1						1		4	3	1		4	2						2	1	4	8	1	1				1			7	1	8						65	44	10	2									
京都	1	2	4	3	4	3	3	3	1		2	1	1	2	1	1	2	2					4	5	5		8	5	4	2	4	3		3	3	2	4	4	5	7	2		1		4	2	3		6	5	5	2	5	1		140	97	23	4									
大阪	2	7	4	6	13	9	6	3	4	1	1	3	2	6	4	2	1						12	9	10	14	19	10	20	6	8		1	14	13	14	16	7	5	3		3	2	8	7	9	21	14	12	12	3	2	2	1	352	238	53	7										
兵庫	5	2	4	6	8	4	5	3	2	3	1	2		1	1	2	3	2	1		1	1	9	5	7	7	9	8	10	8	2	8		3	4	7	10	11	9	3	4	4			4	4	4	4	12	10	13	6		4										256	176	44	14	
奈良			1																				2	2		1	3	2								2		3	1						1				1	8						33	24	8	2									
和歌山		1		1	1																				2	2			1						1	1	3			1					2	1	2					2				22	14	4										
鳥取	2	1	1		1		1								1								3			2	3	2	1	1							1	2		2								4	2	4						35	22	2										
島根	1					2																	2					3														2									1	2	2			16	10	3										
岡山	2	1	4	4	1	1	4	3	1				2	1	2	1							2	1	4	7	2	2	5	3	3					2	2	6		4					1	4	2	2	2							81	48	12										
広島			3	3	2	1	4	2							1								4	6	4	2	5	2	2	2	2					2			2			2			3	4	4	2	4		4					72	45	8	1									
山口	2	3	3	1				3	1																																																											

第36回全日本シニアバドミントン選手権大会

試合時間とシャトル使用数

種目記号	試合形式	総試合数	試合時間 (分)					シャトル使用数 (個)				
			平均	最長	最短	試合数	ゲーム数	平均	最多	最少	試合数	ゲーム数
大会全体		3573	29.5	73	5	3061	6921	3.3	15	1	3374	7631
30MS	トーナメント	127	30.0	70	12	120	264	4.5	14	1	120	264
30MD	トーナメント	111	38.7	45	30	3	8	6.0	12	2	107	243
30WS	トーナメント	29	27.3	50	18	27	59	2.0	4	1	26	56
30WD	トーナメント	44	29.7	35	27	3	6	4.6	8	1	43	97
30XD	トーナメント	69	30.4	67	15	67	154	4.3	10	1	67	154
35MS	トーナメント	123	29.4	60	11	114	248	3.7	9	1	113	246
35MD	トーナメント	88	30.1	73	14	83	187	5.3	12	2	83	187
35WS	トーナメント	26	27.0	53	5	25	53	2.4	4	1	25	53
35WD	トーナメント	49	31.7	60	19	46	100	3.6	9	1	46	100
35XD	トーナメント	64	29.6	50	17	60	134	3.7	8	1	60	134
40MS	トーナメント	133	28.2	63	18	127	280	3.6	11	1	125	275
40MD	トーナメント	109	31.6	70	17	102	233	5.6	13	2	101	231
40WS	トーナメント	38	28.4	50	17	37	82	1.9	5	1	37	82
40WD	トーナメント	72	30.2	51	11	69	160	3.7	11	1	68	158
40XD	トーナメント	90	30.5	50	15	85	196	3.5	7	1	84	194
45MS	トーナメント	134	30.6	68	11	125	274	3.6	9	1	124	271
45MD	トーナメント	119	51.7	65	30	3	8	5.6	15	1	111	251
45WS	トーナメント	56	30.6	60	16	51	117	2.4	6	1	51	117
45WD	トーナメント	84	40.7	61	25	3	7	3.6	13	1	80	186
45XD	トーナメント	103	29.7	59	16	98	221	3.3	7	1	98	221
50MS	トーナメント	125	27.6	62	10	119	259	3.0	8	1	117	255
50MD	トーナメント	109	31.3	58	17	107	249	4.8	10	1	107	249
50WS	トーナメント	58	29.4	47	15	56	128	2.0	4	1	56	128
50WD	トーナメント	92	31.3	55	18	90	205	2.9	6	1	90	205
50XD	トーナメント	104	30.4	57	12	100	229	2.8	7	1	98	225
55MS	トーナメント	100	29.3	56	15	94	212	2.6	6	1	94	212
55MD	トーナメント	88	31.8	60	14	85	197	3.9	11	1	85	197
55WS	トーナメント	63	26.4	53	11	59	133	1.9	4	1	59	133
55WD	トーナメント	83	31.0	55	16	77	177	2.5	6	1	78	177
55XD	トーナメント	94	31.7	54	18	90	217	2.8	6	1	90	217
60MS	トーナメント	104	25.9	70	12	101	223	2.3	5	1	99	219
60MD	トーナメント	100	31.8	52	15	96	225	3.4	9	1	95	222
60WS	トーナメント	40	29.7	45	15	37	91	1.6	4	1	37	91
60WD	トーナメント	67	32.0	56	14	64	150	2.2	6	1	62	146
60XD	トーナメント	76	30.6	55	15	71	168	2.3	5	1	70	166
65MS	トーナメント	78	26.8	60	11	74	164	1.8	5	1	74	164
65MD	トーナメント	64	30.1	52	15	63	136	2.9	7	1	63	136
65WS	トーナメント	27	25.1	40	5	26	56	1.3	2	1	26	56
65WD	トーナメント	42	27.6	52	15	41	91	1.5	2	1	41	91
65XD	トーナメント	51	28.0	50	15	50	113	1.9	5	1	50	113
70MS	トーナメント	57	24.1	52	12	52	109	1.4	6	1	53	111
70MD	トーナメント	49	32.6	61	16	43	102	2.8	6	1	43	102
70WS	トーナメント	18	25.5	41	13	17	40	1.4	3	1	17	40
70WD	トーナメント	32	28.5	60	15	30	69	1.7	3	1	30	69
70XD	トーナメント	35	27.2	41	17	33	74	1.7	5	1	33	74
75MS	トーナメント	33	27.6	43	17	28	66	1.5	3	1	28	66
75MD	トーナメント	28	29.0	50	19	27	60	2.7	6	1	27	60
75WS	トーナメント	15	21.3	32	14	15	32	1.1	2	1	15	32
75WD	トーナメント	18	27.2	45	15	18	42	1.4	3	1	18	42
75XD	トーナメント	20	26.4	45	15	19	44	1.2	3	1	19	44
80MS	トーナメント	10	25.3	40	15	10	22	1.3	2	1	10	22
80MD	トーナメント	7	22.0	31	16	6	12	1.8	3	1	6	12
80WS	トーナメント	5	22.6	37	17	5	11	1.4	3	1	5	11
80WD	トーナメント	8	33.7	45	20	6	15	1.5	2	1	6	15
80XD	トーナメント	5	24.8	32	15	4	9	1.5	2	1	4	9

分布状況

試合時間	試合数率
10	0.1
11	0.2
12	0.3
13	0.1
14	0.2
15	1.2
16	0.6
17	1.6
18	1.9
19	1.6
20	9.0
21	2.8
22	5.3
23	4.7
24	3.3
25	12.7
26	3.1
27	3.5
28	3.7
29	1.5
30	9.7

試合時間	試合数率
31	1.1
32	1.8
33	1.0
34	1.2
35	4.9
36	0.9
37	1.4
38	1.0
39	0.8
40	4.7
41	0.9
42	1.2
43	1.0
44	0.8
45	2.9
46	0.5
47	0.8
48	0.8
49	0.2
50	2.1

試合時間	試合数率
51	0.3
52	0.3
53	0.3
54	0.1
55	0.7
56	0.2
57	0.1
58	0.1
59	0.1
60	0.4
61	0.1
62	0.1
63	0.0
64	.
65	0.0
66	.
67	0.0
68	0.0
69	.
70	0.1

シャトル	試合数率
1	16.0
2	26.5
3	21.3
4	14.1
5	9.7
6	5.3
7	3.0
8	2.1
9	0.9
10	0.7
11	0.2
12	0.1
13	0.1
14	0.1
15	0.0

ベスト8対戦

30歳以上男子シングルス

塩澤 一範 (富山)	2	0	井上 裕也 (千葉)
栗田 輝亮 (兵庫)	1	2	毛利 正和 (新潟)
井手 大 (宮崎)	0	1	石川 佳樹 (東京)
笠井 孝太 (栃木)	2	0	安藤 大 (三重)

16-21, 21-14, 26-24 (塩澤 vs 井上)
 21-9, 20-22, 21-19 (栗田 vs 井上)
 21-12, 21-6 (井手 vs 井上)
 21-18, 21-11 (井上 vs 毛利)
 21-19, 8-21, 21-14 (栗田 vs 毛利)
 21-19, 21-8 (栗田 vs 石川)
 22-20, 21-19 (井手 vs 石川)
 21-19, 13-21, 21-8 (栗田 vs 安藤)
 21-17, 16-21, 22-20 (井手 vs 安藤)

30歳以上男子ダブルス

毛利 正和 (新潟)	2	2	大岡 昇平 (福井)
本間 裕樹 (新潟)	0	2	梅林 慎太郎 (福井)
宗形 俊克 (茨城)	0	1	斎藤 元伸 (埼玉)
金子 陽次 (東京)	2	2	佐々木 真哉 (埼玉)
伊東 克範 (石川)	2	1	菊池 朗史 (東京)
塩澤 一範 (富山)	1	0	永井 諒 (東京)
長原 克博 (神奈川)	0	2	高橋 且磨 (千葉)
三橋 智希 (神奈川)	0	2	蜂谷 聡 (千葉)

21-10, 21-19 (毛利 vs 大岡)
 21-19, 19-21, 21-17 (毛利 vs 梅林)
 21-14, 21-10 (伊東 vs 斎藤)
 21-16, 13-21, 21-8 (伊東 vs 佐々木)
 21-17, 16-21, 22-20 (伊東 vs 永井)
 21-16, 13-21, 21-8 (伊東 vs 高橋)
 21-17, 16-21, 22-20 (伊東 vs 蜂谷)

30歳以上女子シングルス

福井 美帆 (栃木)	2	0	下島 歩 (東京)
吉井 美保 (千葉)	0	1	矢田部 真奈 (京都)
大金 依香 (福島)	0	2	浅利 亜弥 (東京)
酒井 咲絵 (愛知)	2	2	市川 新子 (愛知)

21-16, 21-11 (福井 vs 下島)
 21-13, 21-9 (吉井 vs 矢田部)
 21-17, 21-15 (大金 vs 浅利)
 15-21, 21-4, 21-16 (大金 vs 浅利)
 19-21, 21-15, 23-21 (吉井 vs 市川)
 21-10, 21-14 (大金 vs 市川)

30歳以上女子ダブルス

松本 千夏 (千葉)	2	2	加藤 香織 (東京)
皆川 友依 (千葉)	0	2	堀川 可奈 (石川)
酒井 咲絵 (愛知)	1	0	中井川 美奈 (東京)
木村 唯菜 (愛知)	1	2	上山 さやか (鹿児島)
野村 このみ (兵庫)	2	2	岩崎 絵里子 (京都)
松村 咲希 (香川)	2	0	矢田部 真奈 (京都)
関口 美希 (群馬)	0	1	明田 由佳 (東京)
矢島 茉由子 (群馬)	0	1	佐藤 咲枝 (東京)

21-19, 17-21, 21-15 (松本 vs 加藤)
 21-11, 21-15 (皆川 vs 堀川)
 21-11, 21-15 (酒井 vs 中井川)
 21-13, 22-20 (木村 vs 上山)
 21-14, 21-9 (酒井 vs 岩崎)
 21-16, 21-7 (松村 vs 岩崎)
 25-23, 11-21, 21-15 (松村 vs 矢田部)
 21-13, 22-20 (松村 vs 明田)

30歳以上混合ダブルス

山田 雄一 (東京)	2	0	高橋 且磨 (千葉)
水篠 慶子 (福岡)	1	2	鈴木 美希子 (千葉)
本間 裕樹 (新潟)	0	2	伊東 克範 (石川)
前田 弥生 (東京)	0	2	堀川 可奈 (石川)
中西 洋介 (埼玉)	1	0	岩永 辰也 (長崎)
横 関 彩 (千葉)	2	0	松村 咲希 (香川)
西村 昭彦 (東京)	2	2	蜂谷 聡 (千葉)
明田 由佳 (東京)	2	2	澤内 あゆみ (千葉)

21-12, 21-16 (山田 vs 高橋)
 17-21, 21-13, 21-18 (水篠 vs 鈴木)
 20-22, 21-18, 21-19 (中西 vs 伊東)
 21-13, 21-14 (中西 vs 堀川)
 21-15, 21-18 (横関 vs 岩永)
 21-12, 21-16 (西村 vs 蜂谷)
 21-15, 21-18 (西村 vs 澤内)

ベスト8対戦

35歳以上男子シングルス

花本 大地 (鳥取)	2	0	石原 信之 (東京)
米 能 孝 (富山)	0	2	藤野 紘史 (東京)
山崎 元裕 (兵庫)	0	0	栗 佑 貴 (静岡)
大橋 茂 (栃木)	2	2	東 峯 生 (鹿児島)

21-11 21-11 (2-0) vs 21-15 21-19 (0-2)
 21-12 21-12 (2-0) vs 16-21 21-12 21-13 (2-0)
 21-16 21-9 (2-0) vs 21-7 21-12 (2-0)

35歳以上男子ダブルス

佐海 健太 (大阪)	2	2	赤川 誠 (千葉)
岡田 淳 (大阪)	0	2	原 賢男 (神奈川)
山本 慎一 (京都)	0	0	洲 鎌隆博 (東京)
春名 悟 (京都)	2	0	松田 直太 (沖縄)
二瓶 良 (福島)	2	1	浅野 記生 (茨城)
中西 洋介 (埼玉)	1	1	中岡 晃啓 (茨城)
尾崎 弘一 (静岡)	0	0	牛島 俊和 (東京)
永井 大吉 (岡山)	0	0	小林 敦 (埼玉)

21-10 21-14 (2-0) vs 21-17 21-16 (2-0)
 21-19 20-22 21-19 (2-0) vs 14-21 22-20 7-3x (0-2)
 21-15 21-19 (2-0) vs 21-11 21-15 (2-0)

35歳以上女子シングルス

上山 さやか (鹿児島)	2	2	御前 美希 (大阪)
山崎 悦子 (大阪)	0	0	光岡 由佳 (神奈川)
大石 瞳 (福岡)	2	1	柿元 麻里 (神奈川)
川口 美与子 (北海道)	0	2	谷 暁雪 (茨城)

16-21 21-18 21-14 (2-0) vs 21-13 21-16 (2-0)
 21-18 21-17 (2-0) vs 22-20 21-12 (0-2)
 21-13 21-17 (2-0) vs 21-13 18-21 21-12 (2-0)

35歳以上女子ダブルス

箸尾 千尋 (京都)	2	0	竹内 郁 (東京)
秋本 夏紀 (京都)	0	2	守尾 麻沙子 (東京)
高橋 良子 (神奈川)	0	0	益子 友美 (茨城)
宮澤 菜津美 (神奈川)	2	2	吉川 美穂 (福岡)
磯部 静 (東京)	2	0	楠 惠 (神奈川)
布目 沙矢香 (大阪)	0	0	柿元 麻里 (神奈川)
神農 友美 (兵庫)	0	0	西城 真理子 (宮城)
西原 香織 (兵庫)	0	0	岡本 麻貴子 (東京)

21-13 21-12 (2-0) vs 21-10 21-17 (2-0)
 21-17 23-21 (2-0) vs 21-18 21-11 (2-0)
 21-16 21-15 (2-0) vs 21-19 21-8 (2-0)

35歳以上混合ダブルス

篠岡 申明 (神奈川)	2	0	鈴木 利之 (神奈川)
北條 ともみ (神奈川)	0	0	石田 麻依 (東京)
熊倉 佑 (神奈川)	1	1	佐藤 伴哉 (青森)
上野 渚 (神奈川)	1	2	須藤 雅子 (青森)
大河原 正晴 (東京)	2	2	尾崎 弘一 (静岡)
西城 真理子 (宮城)	0	2	布目 沙矢香 (大阪)
松本 徹 (東京)	0	0	明沼 陵司 (群馬)
松本 映里 (東京)	0	0	中嶋 愛美 (群馬)

21-18 15-21 21-18 (2-0) vs 21-19 21-14 (0-2)
 21-9 21-13 (2-0) vs 21-17 8-21 21-18 (2-0)
 21-16 21-13 (2-0) vs 21-17 21-17 (2-0)

ベスト8対戦

40歳以上男子シングルス

藤本 ホセマリ (東京)	2	21-15 21-12	2	2	21-11 21-11	0	西釋 真一 (京都)
小崎 貴行 (茨城)	0	21-16 21-7	2	1	21-9 22-20	2	野村 和弘 (千葉)
吉川 応史 (山口)	2	16-21 21-19 21-10	0	21-17 19-21 21-12	0	1	高田 英志 (熊本)
遠藤 保樹 (山形)	1				21-17 18-21 21-4	2	武丸 真人 (東京)

40歳以上男子ダブルス

松本 雅之男 (石川)	2	21-15 23-21	1	2	21-11 21-14	0	八木 橋 洋 (神奈川)
榮代 正男 (石川)	0	21-17 13-21 21-15	0	2	21-13 21-16	2	佐々木 卓 (神奈川)
由町 匠史 (青森)	0	22-20 21-17	2	0	21-18 21-19	2	藤本 ホセマリ (東京)
蒔 苗 亮 (青森)	0					0	福井 剛士 (東京)
野村 和弘 (千葉)	0						本沢 豊 (神奈川)
東 優 (富山)	2						白垣 賢一 (神奈川)
山下 大介 (佐賀)	2						富田 岳彦 (東京)
古川 勝也 (長崎)	2						佐藤 憲策 (東京)

40歳以上女子シングルス

松田 奈緒子 (石川)	2	21-9 21-10	2	0	21-11 22-20	0	田村 早苗 (千葉)
深澤 麻由美 (神奈川)	0	21-9 21-7	2	1	21-15 21-18	2	真田 範子 (愛知)
渡邊 冬子 (福井)	1	21-14 20-22 21-16	0	18-21 23-21 21-7	0	2	佐々木 弘子 (東京)
神 真紀 (千葉)	2				21-9 21-12	2	牛木 美紀 (神奈川)

40歳以上女子ダブルス

山崎 志保 (東京)	2	21-5 21-18	0	0	21-16 21-12	2	常井 理佐 (大阪)
池内 由美子 (東京)	0	21-17 21-17	1	2	21-18 21-16	0	岡田 順子 (大阪)
森川 純子 (埼玉)	0	13-21 21-19 24-22	2	2	21-15 21-19	2	柳瀬 美幾 (茨城)
福田 典子 (埼玉)	0					0	赤津 美奈子 (茨城)
鈴木 由希子 (石川)	2						荒瀬 恵美 (東京)
奥村 亜紀代 (石川)	2						堀部 麻耶 (東京)
草薙 美幸 (大阪)	0						石岡 佳世子 (群馬)
真田 範子 (愛知)	0						中嶋 愛美 (群馬)

40歳以上混合ダブルス

磯貝 謙太郎 (愛知)	2	14-21 21-9 21-16	2	2	21-19 21-11	0	三嶋 真喜男 (奈良)
百丸 恭子 (愛知)	1	21-17 14-21 21-14	0	2	17-21 21-12 21-14	2	中馬 まり (奈良)
白垣 賢一 (神奈川)	1	21-16 21-17	1	1	21-12 21-11	0	福井 剛士 (東京)
高橋 百恵 (神奈川)	1					2	草薙 美幸 (大阪)
榮代 正男 (石川)	2						舟木 康司 (東京)
鈴木 由希子 (石川)	2						舟木 三枝 (東京)
大貫 勝緒 (東京)	0						松本 雅之 (石川)
近藤 奈緒 (東京)	0						福井 奈美 (熊本)

ベスト8対戦

45歳以上男子シングルス

町田 文彦 (東京)	2			1	7-21	小 俣 功 (大分)
榎本 堅一 (東京)	0	21-13 21-8	2	2	21-19 21-13	浦 川 悟 (長崎)
土屋 憲法 (東京)	0		21-19 21-5	X	21-14 21-16	高 井 雅也 (兵庫)
中 村 功 (三重)	2	21-18 21-13	0	0	21-19 21-10	林 潤 一 (大阪)

45歳以上男子ダブルス

袖山 宏司 (東京)	0			0	21-19 21-5	栗田 義照 (神奈川)
宮谷 義浩 (石川)	0	21-10 21-12	0	1	21-14 22-24 22-20	鈴木 勝博
谷島 洋猛 (富山)	2		21-12 21-15	1 2	21-11 24-22	大 貫 勝 (東京)
高島 猛 (富山)	2			2	21-11 24-22	佐藤 由喜夫 (東京)
森山 良一 (長崎)	2		14-21 22-20 22-20	2	21-11 24-22	町田 文彦 (東京)
浦川 悟 (長崎)	2	21-17 21-15	2	2	21-11 24-22	岡田 耕作 (愛知)
坂崎 真一 (富山)	0			0		千田 実 (埼玉)
今井 一雄 (富山)	0			0		榎本 堅一 (東京)

45歳以上女子シングルス

木村 和美 (京都)	0			1	16-21 21-17 21-10	中林 明子 (愛知)
立野 美幸 (岡山)	2	21-11 23-21	2	2	21-11 21-19	海津 景子 (新潟)
鈴木 幸恵 (新潟)	0		21-12 21-14	2 1	21-11 21-19	井手 久恵 (岡山)
塚野 美和子 (福島)	2	21-11 21-19	0	0	13-21 21-18 21-19	松隈 敦子 (佐賀)

45歳以上女子ダブルス

及川 あゆみ (神奈川)	2			1	15-21 21-16 21-14	平田 育美 (奈良)
中津 位江 (神奈川)	2	21-14 21-9	2	1	21-14 18-21 21-9	今田 由佳 (奈良)
斉尾 泰子 (東京)	0		21-19 21-10	2 0	21-11 15-21 21-14	田内 由起子 (神奈川)
藤森 美恵 (東京)	0		21-16 21-9	2	21-11 15-21 21-14	佐藤 美和子 (神奈川)
大島 実穂子 (東京)	0			2	21-11 15-21 21-14	渡辺 悦子 (神奈川)
高崎 朋子 (東京)	0	21-11 21-14	0	2	21-11 15-21 21-14	佐々木 尚子 (神奈川)
岩井 直子 (東京)	2			1		島岡 智子 (神奈川)
永春 玲子 (東京)	2			1		稲葉 明希 (神奈川)

45歳以上混合ダブルス

田村 隆紀 (北海道)	2			0	21-9 21-12	小川 修一郎 (千葉)
星 千春 (北海道)	2	13-21 21-9 21-14	2	2	21-9 21-12	柳瀬 美幾 (茨城)
藤森 隆 (東京)	1		21-6 22-20	0 2	21-14 21-14	中島 真実 (東京)
今井 早由里 (東京)	1		21-16 21-18	2	21-14 21-14	永春 玲子 (東京)
田辺 哲 (神奈川)	2			1	21-12 12-21 22-20	濱路 圭 (神奈川)
中津 位江 (神奈川)	0	21-11 17-21 21-11	0	0	21-12 12-21 22-20	小沼 尚子 (神奈川)
巽 弘樹 (東京)	1			2		常山 兼二 (滋賀)
大島 晶子 (東京)	1			2		常山 美由紀 (滋賀)

ベスト8対戦

55歳以上男子シングルス

江藤 正治 (熊本)	2		2	井上 茂 (茨城)
齊藤 清人 (福島)	0	21-14 21-19	1	伊藤 博史 (福岡)
大八木 正 (栃木)	1	21-11 21-16	2	上地 稔 (大阪)
大野 孝二 (大阪)	2	22-20 13-21 21-14	0	牛尾 重信 (兵庫)
		21-16 21-14	2	
		11-21 21-16 24-22	2	

55歳以上男子ダブルス

田中 一寛 (大阪)	2		2	渡辺 勝浩 (栃木)
貴田 昌史 (奈良)	0	21- 6 21-15	1	笠井 孝之 (栃木)
田島 郁也 (群馬)	0	21-14 19-21 21-15	0	葛葉 昌彦 (福井)
浅川 照男 (群馬)	2	21-12 18-21 21-12	2	高須 一郎 (福井)
高橋 光一 (石川)	2		2	鳥羽 洋志 (千葉)
村本 幹夫 (石川)	1		2	後藤 智彦 (千葉)
藤本 恵介 (香川)	1		2	末坂 進 (富山)
西尾 修治 (香川)	1		2	神代 和久 (富山)
		21-16 21-19	1	
		20-22 21- 8 21-19	1	
		21-18 15-21 21-10	0	
		21-12 21-13	2	

55歳以上女子シングルス

菊池 葉子 (東京)	2		0	樋口 祐子 (神奈川)
稲村 美幸 (福島)	0	21-11 21- 8	0	平兮 章子 (東京)
須田 美由喜 (東京)	0	21-13 21-13	0	花岡 久仁子 (東京)
柴田 昌子 (神奈川)	2	21-12 21-18	2	佐々木 裕子 (東京)
		21- 9 21-12	2	
		22-20 21-18	0	
		21-15 21-10	2	

55歳以上女子ダブルス

長瀬 加能子 (埼玉)	2		2	木暮 英代 (群馬)
持田 めぐみ (東京)	0	17-21 21-16 21-18	0	久保 知佳子 (千葉)
宮本 泰子 (三重)	1	21- 9 21-13	2	沼澤 真理子 (山形)
上野 道代 (三重)	2		1	谷藤 さなえ (岩手)
工藤 なおみ (東京)	2		2	大黒 祥子 (茨城)
平兮 章子 (東京)	2		2	桑原 牧子 (茨城)
上田 晴世 (東京)	0		2	今津 裕美 (埼玉)
笹村 和子 (富山)	0		2	上田 佳代子 (東京)
		22-24 21-15 21-15	2	
		21-16 21-14	0	
		24-22 21-16	0	
		21- 8 18-21 21-17	1	

55歳以上混合ダブルス

藤本 英樹 (奈良)	2		1	小泉 徹 (神奈川)
板谷 悦代 (奈良)	1	19-21 21-19 21-18	2	丸井 はるみ (神奈川)
末坂 進 (富山)	1	19-21 21-12 21-19	0	小野 美仁 (埼玉)
久保 知佳子 (千葉)	2		2	村田 直子 (埼玉)
浜谷 智子 (新潟)	2		2	貴田 昌史 (奈良)
南雲 徳子 (新潟)	2		2	勝間 恵 (京都)
香西 直樹 (福島)	1	21-19 9-21 21-11	1	田中 一寛 (大阪)
齋藤 雅子 (福島)	1		0	児玉 幸代 (奈良)
		21-15 21-14	2	
		16-21 22-20 26-24	2	
		21-15 21-19	0	

ベスト8対戦

60歳以上男子シングルス

管 敏 明 (長 崎)	2			1	安藤 則夫 (群 馬)
	21-17	0		21-13	
	21-19			18-21	
小口 弘之 (茨 城)	0		2	21-16	小池 博幸 (東 京)
		21-19	0	21-19	
		22-20	2	21-15	
芹澤 英彦 (静 岡)	0			2	中角 好男 (大 阪)
	21- 9	2		21-16	
	21-14			21-18	
川路 和利 (鹿 児 島)	2		0	0	笠井 孝之 (栃 木)

60歳以上男子ダブルス

佐野 明彦 (静 岡)	2			2	森 康之 (神 奈 川)
芹澤 英彦	21-15	2		21-16	只木 篤信 (神 奈 川)
	17-21			17-21	
	21-15	2		21-11	
大石 千利 (静 岡)	1		1	1	宮島 実 (栃 木)
杉本 隆義	21-13	2		23-21	根岸 光正 (千 葉)
	21-12			21-16	
奥田 一宏 (神 奈 川)	0		2	0	村元 英美 (青 森)
松尾 淳一	21-17	0		21- 4	丸山 勝美 (山 形)
	21-12			21- 9	
堂山 武 (福 岡)	2		2	2	弓削 義雄 (大 阪)
伊藤 博史					中村 一弘 (和 歌 山)

60歳以上女子シングルス

山本 邦子 (奈 良)	0			2	高橋 玲子 (神 奈 川)
	21-17	1		11-21	
	21-17			21-15	
茂木 幸子 (群 馬)	2		1	21-18	本川 典子 (山 口)
		21-12	2	21-11	
		20-22	1	21-13	
		21-15			
押久保 圭子 (栃 木)	0		2	1	戸田 洋子 (岐 阜)
	21-12	2		13-21	
	21-17			21-17	
赤澤 五月 (岡 山)	2		2	21-14	新田 豊子 (香 川)

60歳以上女子ダブルス

内藤 美智子 (神 奈 川)	2			2	今泉 静子 (富 山)
梅田 眞澄 (福 岡)	21-17	2		21- 6	竹林 佐代子 (香 川)
	21-16			21- 9	
南雲 徳子 (新 潟)	0		2	0	鈴木 節子 (神 奈 川)
西村 眞澄 (福 井)		21-19	2	21-15	成清 弘子 (神 奈 川)
		21-14	0	21-14	
井坪 寿美子 (宮 城)	2			0	佐々木 小夜子 (宮 城)
佐藤 美代子 (山 形)	18-21	0		21- 8	伊藤 育子 (宮 城)
	21-19			21-12	
押久保 圭子 (栃 木)	21-18	1		2	窪 真弓 (兵 庫)
門間 由美子 (愛 知)					山本 邦子 (奈 良)

60歳以上混合ダブルス

柳 敬三 (東 京)	2			2	大石 千利 (静 岡)
今津 裕美 (埼 玉)	21-11	2		21-15	佐藤 恵子 (静 岡)
	21-17			16-21	
小林 静男 (東 京)	0		1	21-19	酒井 昌男 (東 京)
藤本 雅子		21-15	2	16-21	国府田 春美 (東 京)
		21-11	0	21-19	
江口 博 (佐 賀)	1			21-14	前田 哲郎 (千 葉)
木村 妙子 (熊 本)		21-18		-X	松崎 厚子 (千 葉)
	21- 9	21-10		-X	
増金 秀行 (徳 島)	19-21	0		2	落合 久夫 (東 京)
増金 一江	21-18			0	米澤 千江美 (千 葉)

ベスト8対戦

65歳以上男子シングルス

横山 昌弘 (滋賀)	2				2	山本 正人 (鳥取)
	21-17	1		1	21-14	
	21-12	0		0	21-16	
長沼 茂 (茨城)	0				0	松口 金彦 (大阪)
		16-21	0	2	21-16	
		24-22	0	2	16-21	
		21-18	0	2	21-7	
永吉 知彦 (神奈川)	1				0	有賀 一秀 (東京)
	21-13	2		2	21-12	
	12-21	2		2	21-7	
	21-18	2		2		
大島 清 (栃木)	2				2	山本 清二 (京都)

65歳以上男子ダブルス

中村 光男 (神奈川)	0				0	鎌田 哲 (宮城)
	21-12	1		2	21-15	
	21-16	0		0	21-19	
塩澤 啓佐 (神奈川)	1				2	山本 秀夫 (石川)
		19-21	0	2	21-11	
		21-6	0	2	21-14	
		21-19	0	2		
熊木 幸三 (富山)	2				0	川前 明裕 (大阪)
		21-9	2	0	21-8	
		21-11	0	0	22-20	
坂本 光雄 (富山)	2				0	松口 金彦 (大阪)
福留 彰教 (神奈川)	2				2	森川 明治 (富山)
斧 政男 (神奈川)	2				0	中谷 友治 (富山)
上前 茂人 (愛知)	0				0	高橋 清 (神奈川)
河原 賢治 (三重)	0				0	永吉 知彦 (神奈川)

65歳以上女子シングルス

澄川 稔子 (兵庫)	2				0	山本 三枝子 (福井)
	21-10	1		0	21-16	
	21-16	0		0	21-12	
小川 典子 (京都)	0				2	塩路 雅子 (神奈川)
		18-21	2	0	21-15	
		21-15	0	0	24-22	
		21-19	0	2		
市田 礼子 (東京)	2				2	鈴木 あい子 (東京)
	21-16	2		2	21-17	
	21-5	2		2	13-21	
		0		1	21-7	
濱 よし子 (東京)	0				1	森 多恵子 (三重)

65歳以上女子ダブルス

宮崎 美江子 (東京)	2				0	増田 亮子 (埼玉)
	21-9	0		2	21-15	
	21-18	0		2	21-15	
西村 孝子 (三重)	0				2	竹田 かすみ (山梨)
		21-18	0	2		
		21-18	0	2	21-9	
			0	2	21-12	
板口 千代子 (栃木)	0				0	梯 栄子 (東京)
飯山 シズエ (滋賀)	0				0	市田 礼子 (東京)
森元 恵子 (大阪)	0				0	徳永 結子 (熊本)
澄川 稔子 (兵庫)	0				0	小林 よし江 (熊本)
真鍋 絹子 (千葉)	2				2	田倉 テイ子 (東京)
	21-15	2		2	21-18	
	21-9	2		2	21-15	
河野 昌子 (千葉)	2				2	矢代 信子 (東京)

65歳以上混合ダブルス

阿佐野 康 (東京)	2				0	小野寺 俊二 (宮城)
	21-16	1		2	21-8	
	21-11	0		2	21-17	
田倉 テイ子 (東京)	0				2	荒木 恵子 (山梨)
		15-21	1	2	17-21	
		21-17	1	2	21-18	
		21-15	1	2	21-17	
小林 重喜 (新潟)	0				0	中村 一弘 (和歌山)
斎藤 繁子 (新潟)	0				0	山田 泰子 (和歌山)
石井 正男 (福島)	0				0	足利 英之 (埼玉)
鈴木 町子 (福島)	0				0	望月 みどり (山梨)
森川 明子 (富山)	2				2	高岡 桂 (福井)
	21-19	2		1	21-17	
	21-12	2		2	21-19	
今泉 静子 (富山)	2				2	鈴木 節子 (神奈川)

ベスト8対戦

70歳以上男子シングルス

歳嶋 廣久 (熊本)	2	0	永井 博 (京都)
菊池 泰次郎 (東京)	0	2	大中 康貴 (愛媛)
西沖 晃 (千葉)	0	2	荒井 和夫 (愛知)
福田 光雄 (長崎)	2	0	岡本 哲男 (大阪)

歳嶋 廣久 (熊本) vs 永井 博 (京都): 21-16, 21-11 (2-0)
 菊池 泰次郎 (東京) vs 大中 康貴 (愛媛): 21-16, 21-14 (2-0)
 西沖 晃 (千葉) vs 荒井 和夫 (愛知): 3-2x, -x (2-0)
 福田 光雄 (長崎) vs 岡本 哲男 (大阪): 21-17, 21-19 (2-0)
 永井 博 (京都) vs 大中 康貴 (愛媛): 21-19, 22-20 (2-0)
 大中 康貴 (愛媛) vs 荒井 和夫 (愛知): 25-23, 21-16 (2-0)
 荒井 和夫 (愛知) vs 岡本 哲男 (大阪): 21-15, 21-16 (2-0)

70歳以上男子ダブルス

堀嶋 明 (熊本)	2	2	武田 藤一郎 (山形)
歳嶋 廣久 (熊本)	2	2	成田 邦彦 (新潟)
菊池 泰次郎 (東京)	1	2	後藤 誠 (宮城)
松井 秋男 (東京)	1	1	古橋 政紀 (宮城)
新井 春雄 (千葉)	2	0	近藤 勇司 (神奈川)
古巢 金三 (千葉)	2	0	木村 都優司 (神奈川)
吉田 憲一 (京都)	1	2	吉田 寛 (千葉)
木村 健治 (京都)	1	2	近藤 繁 (神奈川)

堀嶋 明 (熊本) vs 武田 藤一郎 (山形): 22-20, 18-21, 26-24 (2-0)
 歳嶋 廣久 (熊本) vs 成田 邦彦 (新潟): 21-14, 18-21, 21-13 (2-0)
 菊池 泰次郎 (東京) vs 後藤 誠 (宮城): 21-14, 18-21, 21-13 (2-1)
 松井 秋男 (東京) vs 古橋 政紀 (宮城): 23-21, 17-21, 21-14 (2-1)
 新井 春雄 (千葉) vs 近藤 勇司 (神奈川): 21-23, 21-18, 21-14 (2-0)
 古巢 金三 (千葉) vs 木村 都優司 (神奈川): 21-17, 21-13 (2-0)
 吉田 憲一 (京都) vs 吉田 寛 (千葉): 21-17, 21-13 (2-1)
 木村 健治 (京都) vs 近藤 繁 (神奈川): 21-17, 21-13 (2-2)

70歳以上女子シングルス

桶本 百合子 (福岡)	2	0	直井 むつ子 (東京)
藤原 三和 (神奈川)	1	2	三井 房子 (山口)
平島 加代子 (東京)	0	2	小坂 恵美子 (神奈川)
戸田 眞澄 (愛知)	2	2	金子 澄子 (神奈川)

桶本 百合子 (福岡) vs 直井 むつ子 (東京): 20-22, 21-19, 21-13 (2-0)
 藤原 三和 (神奈川) vs 三井 房子 (山口): 19-21, 21-9x, -x (1-0)
 平島 加代子 (東京) vs 小坂 恵美子 (神奈川): 21-13, 19-21, 21-19 (0-2)
 戸田 眞澄 (愛知) vs 金子 澄子 (神奈川): 21-8, 21-7 (2-2)
 直井 むつ子 (東京) vs 三井 房子 (山口): 21-11, 21-13 (2-0)
 三井 房子 (山口) vs 小坂 恵美子 (神奈川): 21-13, 19-21, 21-19 (2-1)
 小坂 恵美子 (神奈川) vs 金子 澄子 (神奈川): 16-21, 21-10, 21-7 (1-2)

70歳以上女子ダブルス

土庵 清子 (奈良)	2	2	鈴木 正井 (山形)
石井 伸子 (山口)	2	2	佐久間 文子 (福島)
山城 芳子 (静岡)	0	1	吉口 千恵 (栃木)
林 睦代 (静岡)	0	0	大庭 弘子 (神奈川)
浅越 治子 (埼玉)	1	2	金子 澄子 (神奈川)
室田 光枝 (埼玉)	1	0	桶本 百合子 (福岡)
藤原 三和 (神奈川)	2	2	米口 順子 (東京)
佐藤 マツノ (神奈川)	2	2	宮本 容子 (東京)

土庵 清子 (奈良) vs 鈴木 正井 (山形): 21-14, 21-11 (2-0)
 石井 伸子 (山口) vs 佐久間 文子 (福島): 21-14, 21-11 (2-0)
 山城 芳子 (静岡) vs 吉口 千恵 (栃木): 21-19, 21-18 (0-1)
 林 睦代 (静岡) vs 大庭 弘子 (神奈川): 21-14, 18-21, 21-18 (0-0)
 浅越 治子 (埼玉) vs 金子 澄子 (神奈川): 21-15, 18-21, 21-17 (1-0)
 室田 光枝 (埼玉) vs 桶本 百合子 (福岡): 21-19, 21-18 (1-0)
 藤原 三和 (神奈川) vs 米口 順子 (東京): 21-19, 21-10 (2-2)
 佐藤 マツノ (神奈川) vs 宮本 容子 (東京): 21-19, 21-10 (2-2)

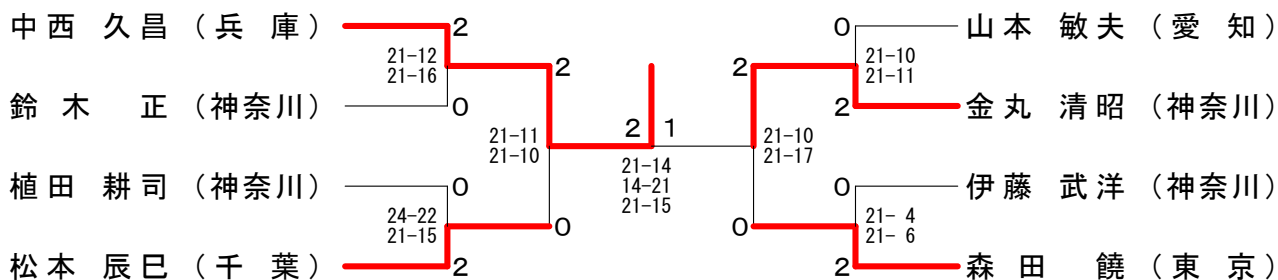
70歳以上混合ダブルス

武田 藤一郎 (山形)	2	0	高橋 清 (福島)
佐久間 文子 (福島)	2	0	吉田 幸子 (福島)
笠原 和茂 (神奈川)	0	0	鷺岡 雅 (富山)
佐藤 マツノ (神奈川)	0	2	吉口 千恵 (栃木)
堀嶋 明 (熊本)	2	2	園部 繁夫 (愛知)
林 倫子 (熊本)	2	2	浅越 治子 (埼玉)
笹木 幸雄 (福井)	0	0	古橋 政紀 (宮城)
鈴木 淑子 (福島)	0	0	米口 順子 (東京)

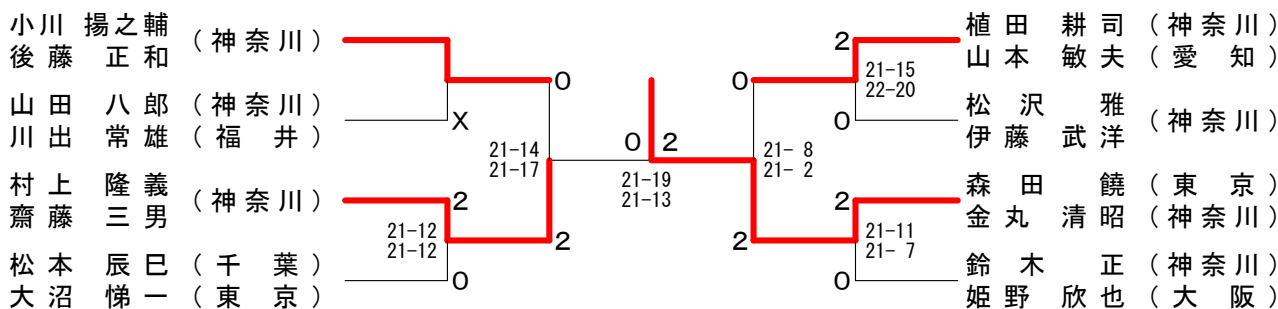
武田 藤一郎 (山形) vs 高橋 清 (福島): 21-15, 21-18 (2-0)
 佐久間 文子 (福島) vs 吉田 幸子 (福島): 21-13, 21-12 (2-0)
 笠原 和茂 (神奈川) vs 鷺岡 雅 (富山): 21-9, 21-14 (0-0)
 佐藤 マツノ (神奈川) vs 吉口 千恵 (栃木): 21-14, 21-19 (0-2)
 堀嶋 明 (熊本) vs 園部 繁夫 (愛知): 21-13, 21-14 (2-2)
 林 倫子 (熊本) vs 浅越 治子 (埼玉): 21-14, 21-16 (2-2)
 笹木 幸雄 (福井) vs 古橋 政紀 (宮城): 21-19, 21-16 (0-0)
 鈴木 淑子 (福島) vs 米口 順子 (東京): 21-19, 21-16 (0-0)

ベスト8対戦

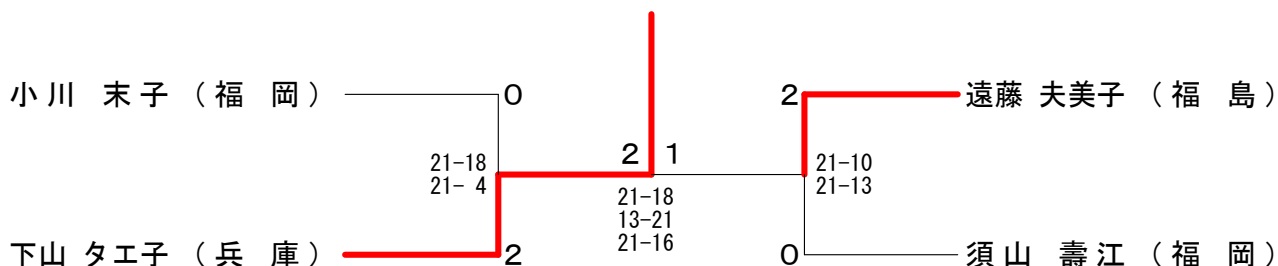
80歳以上男子シングルス



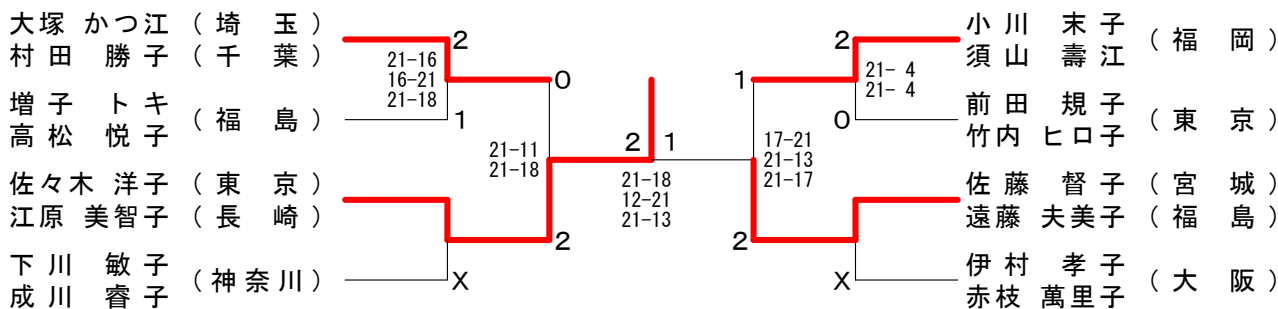
80歳以上男子ダブルス



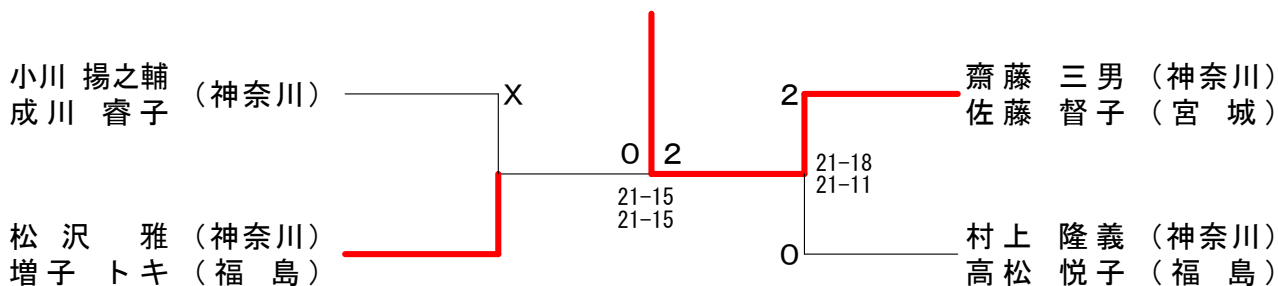
80歳以上女子シングルス



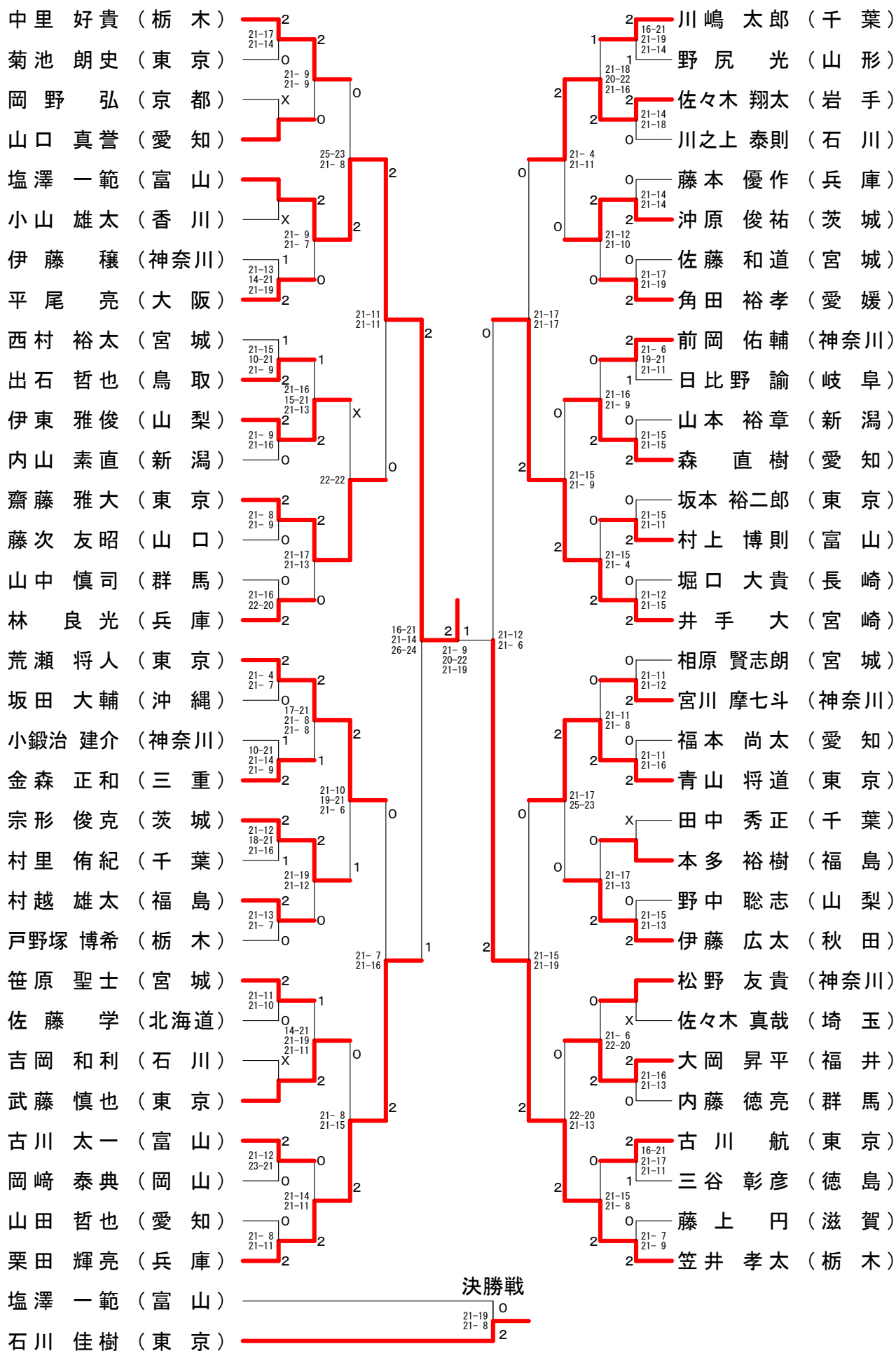
80歳以上女子ダブルス



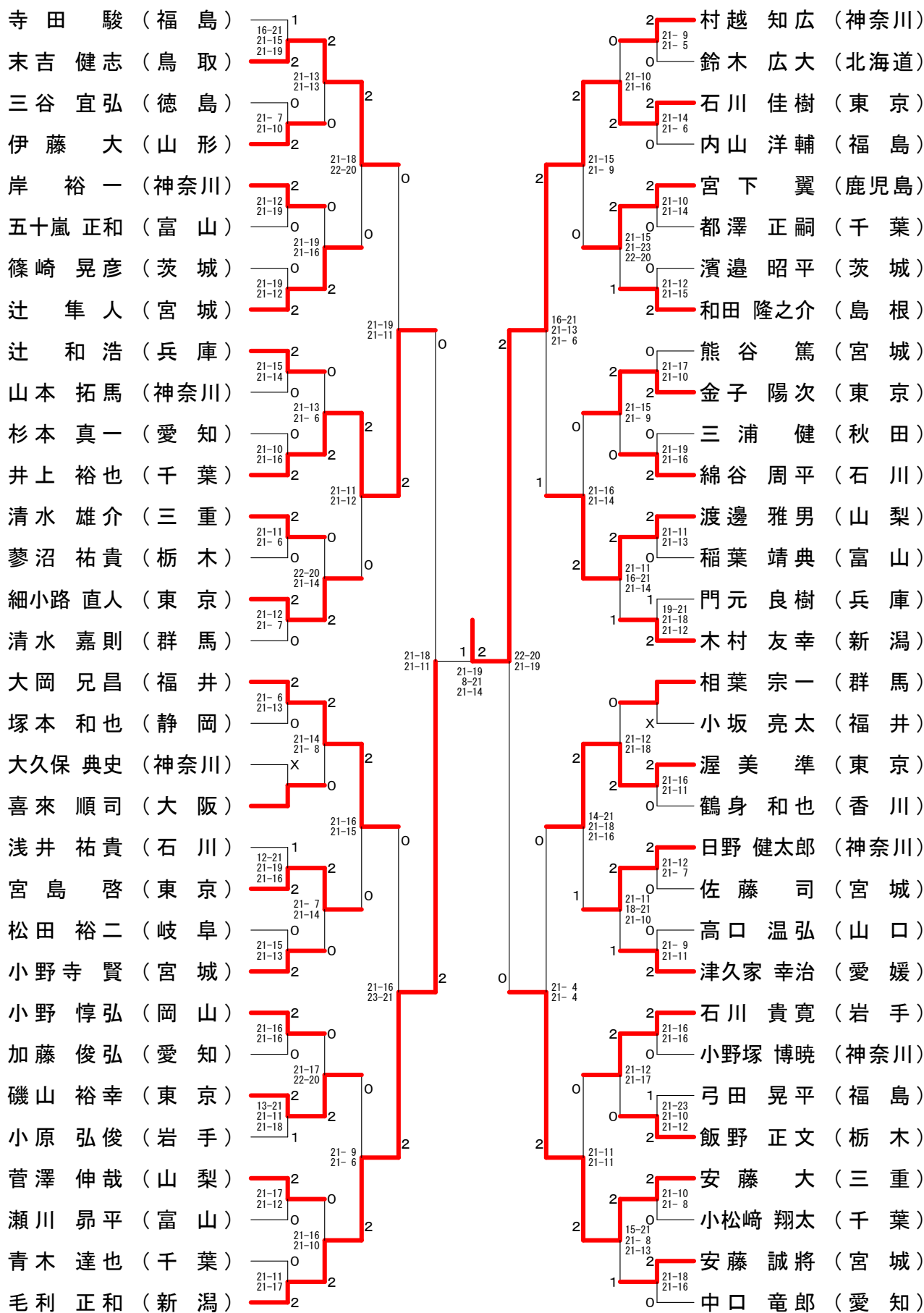
80歳以上混合ダブルス



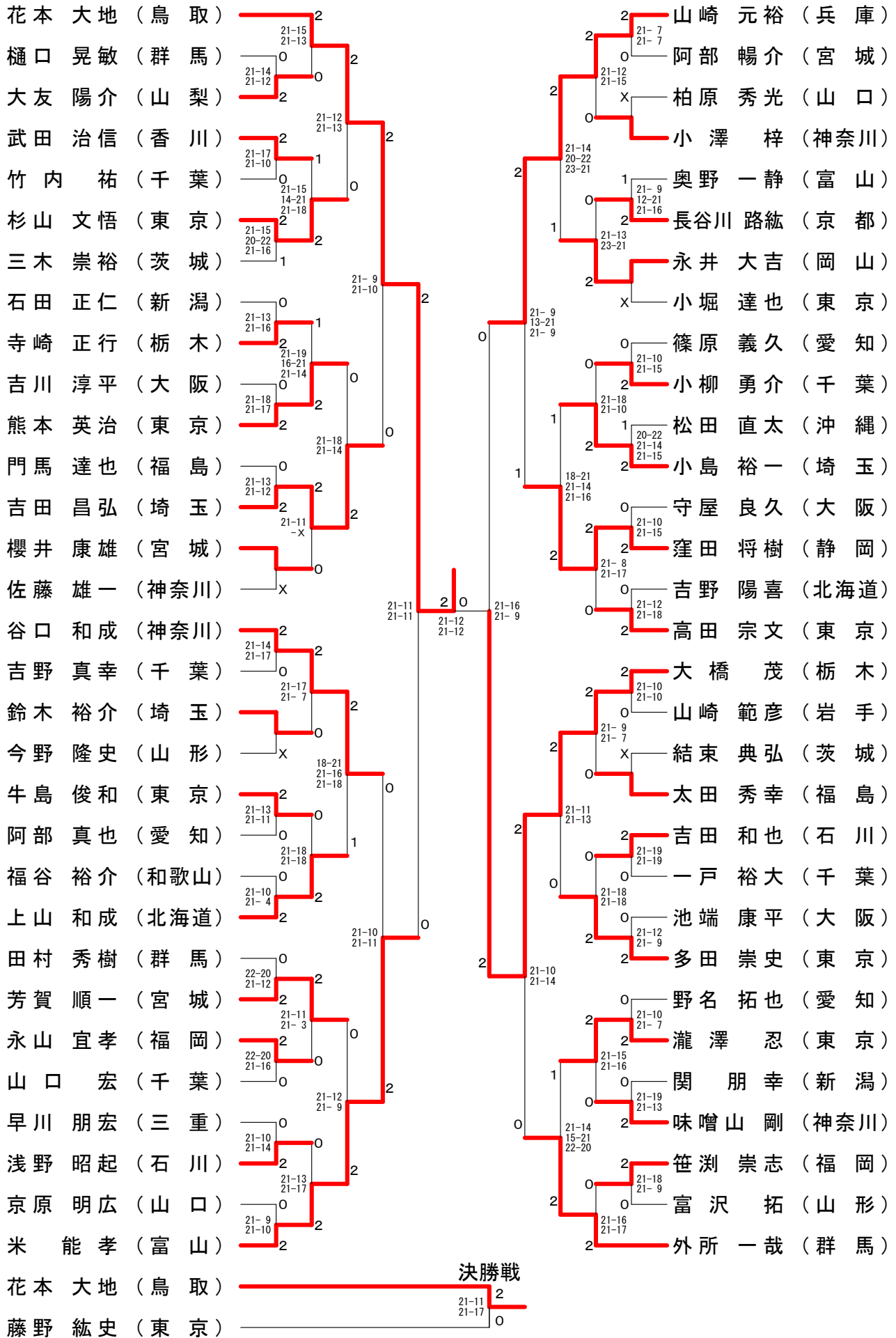
30歳以上男子シングルスー1



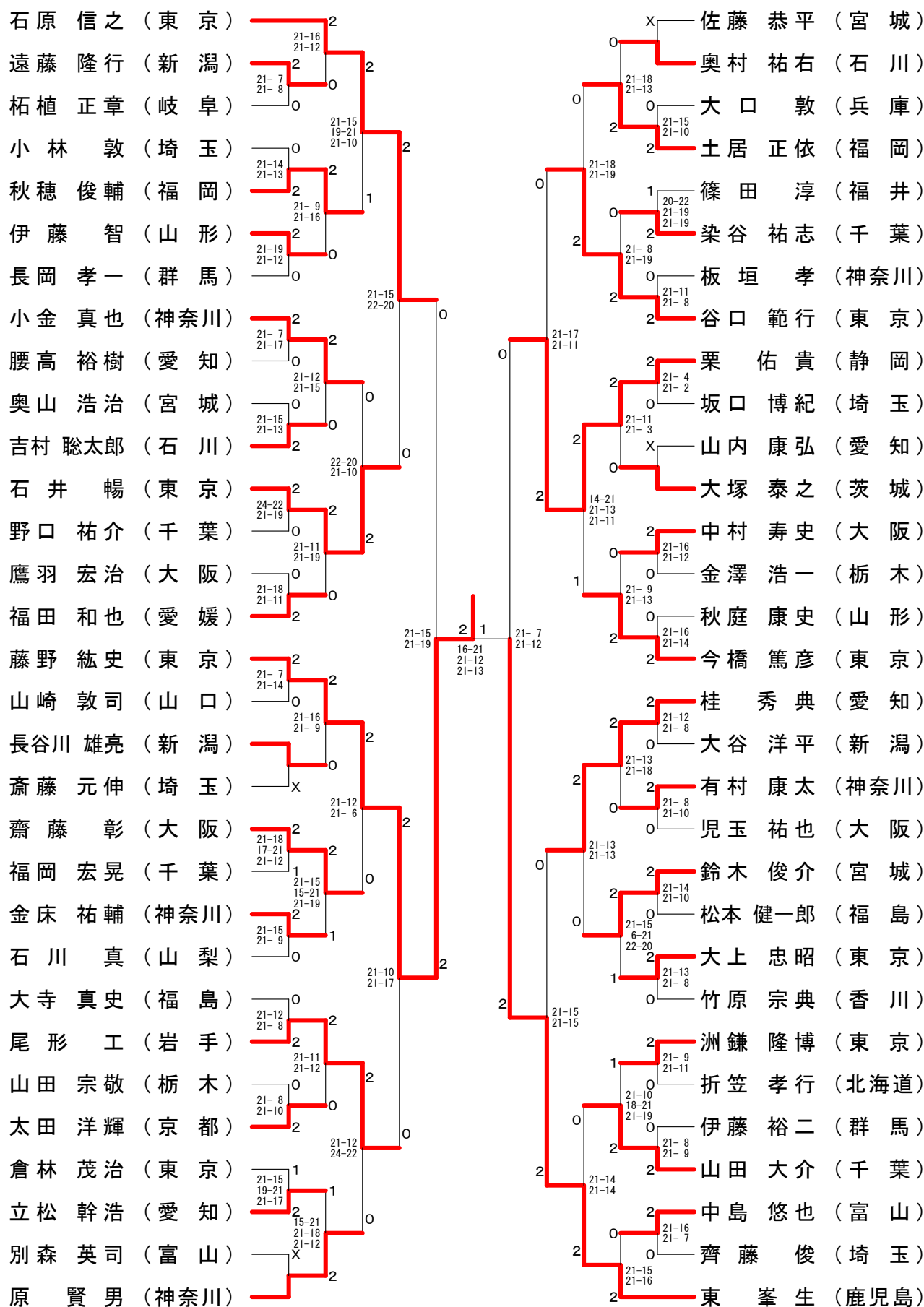
30歳以上男子シングルスー2



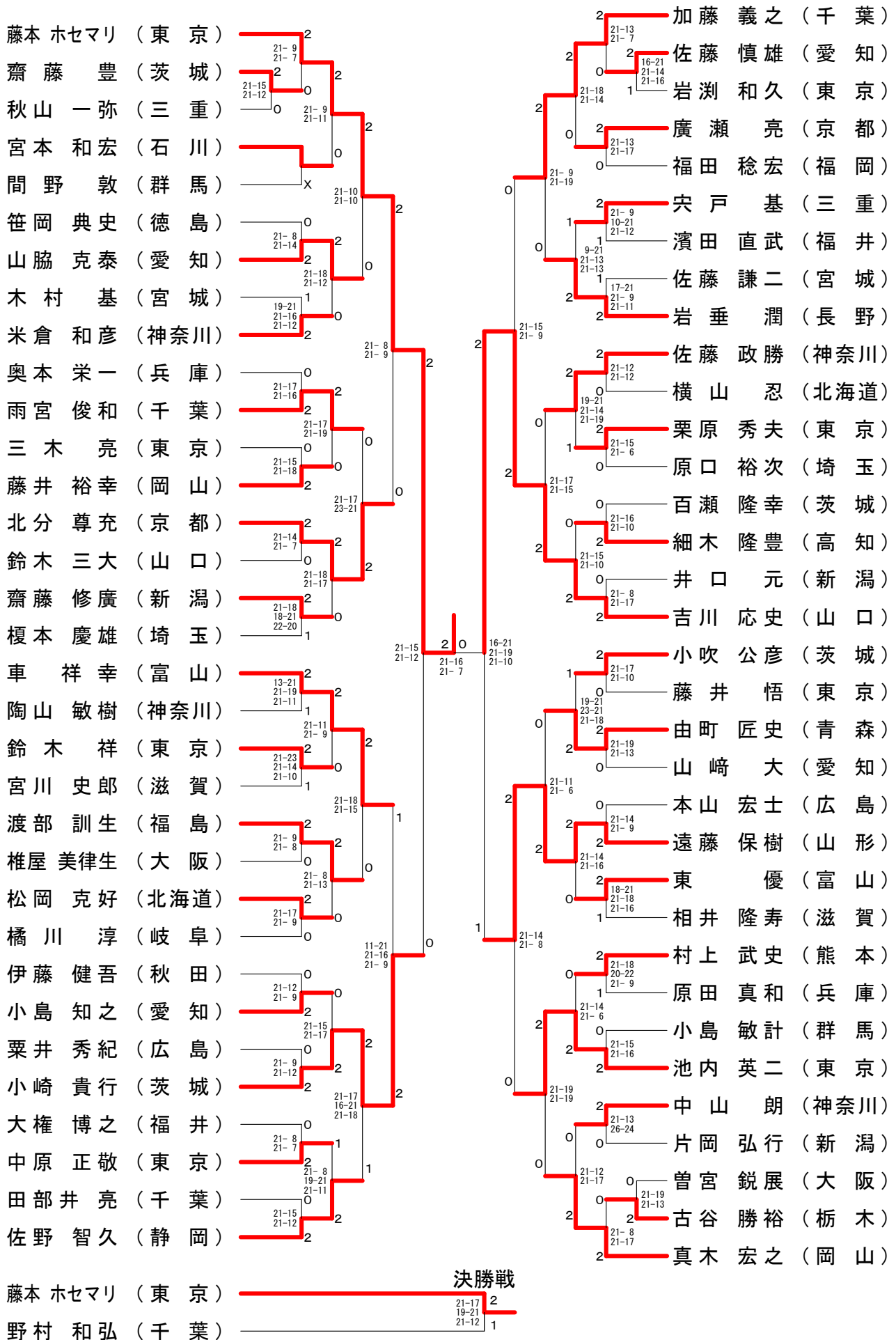
35歳以上男子シングルスー1



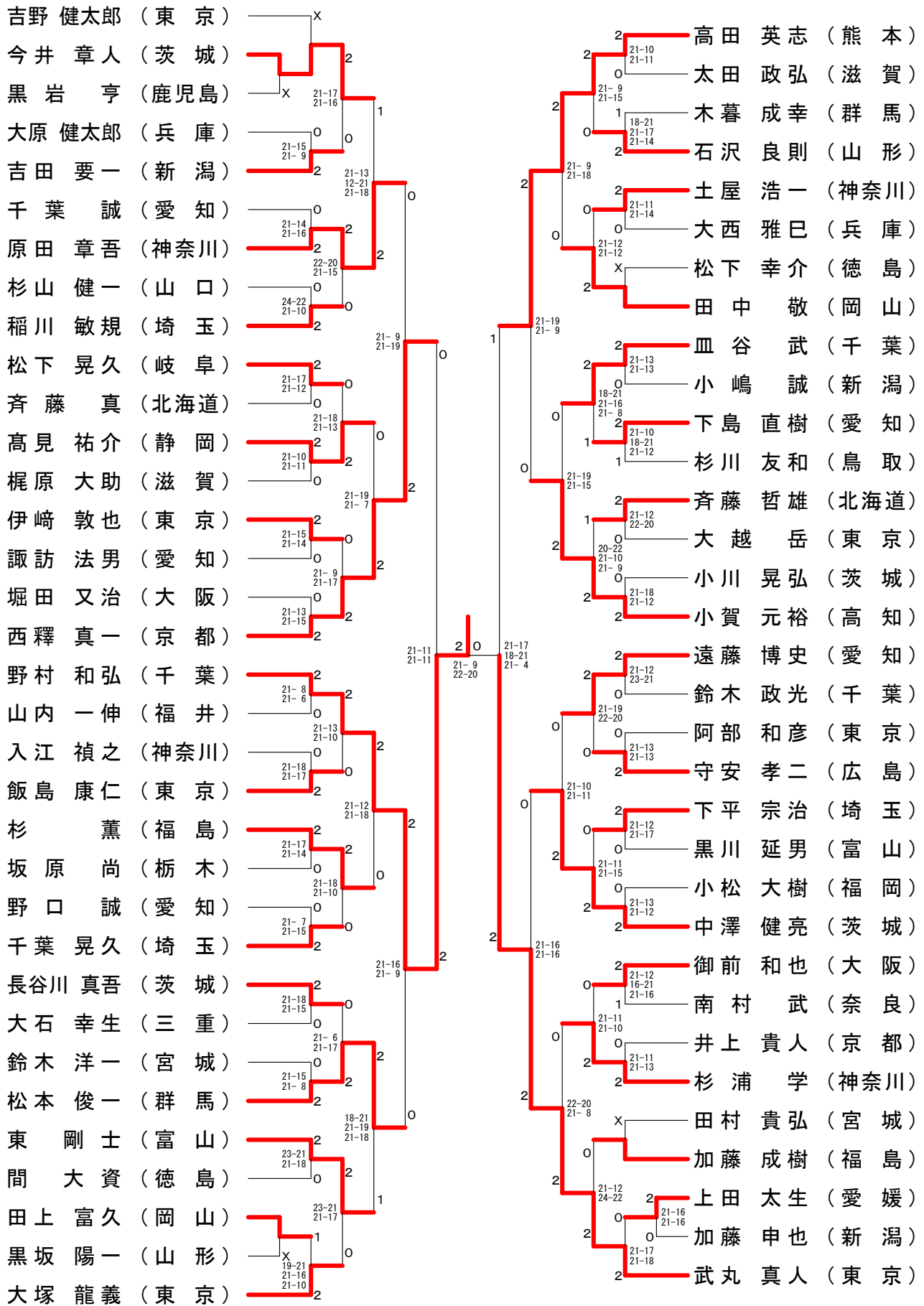
35歳以上男子シングルスー2



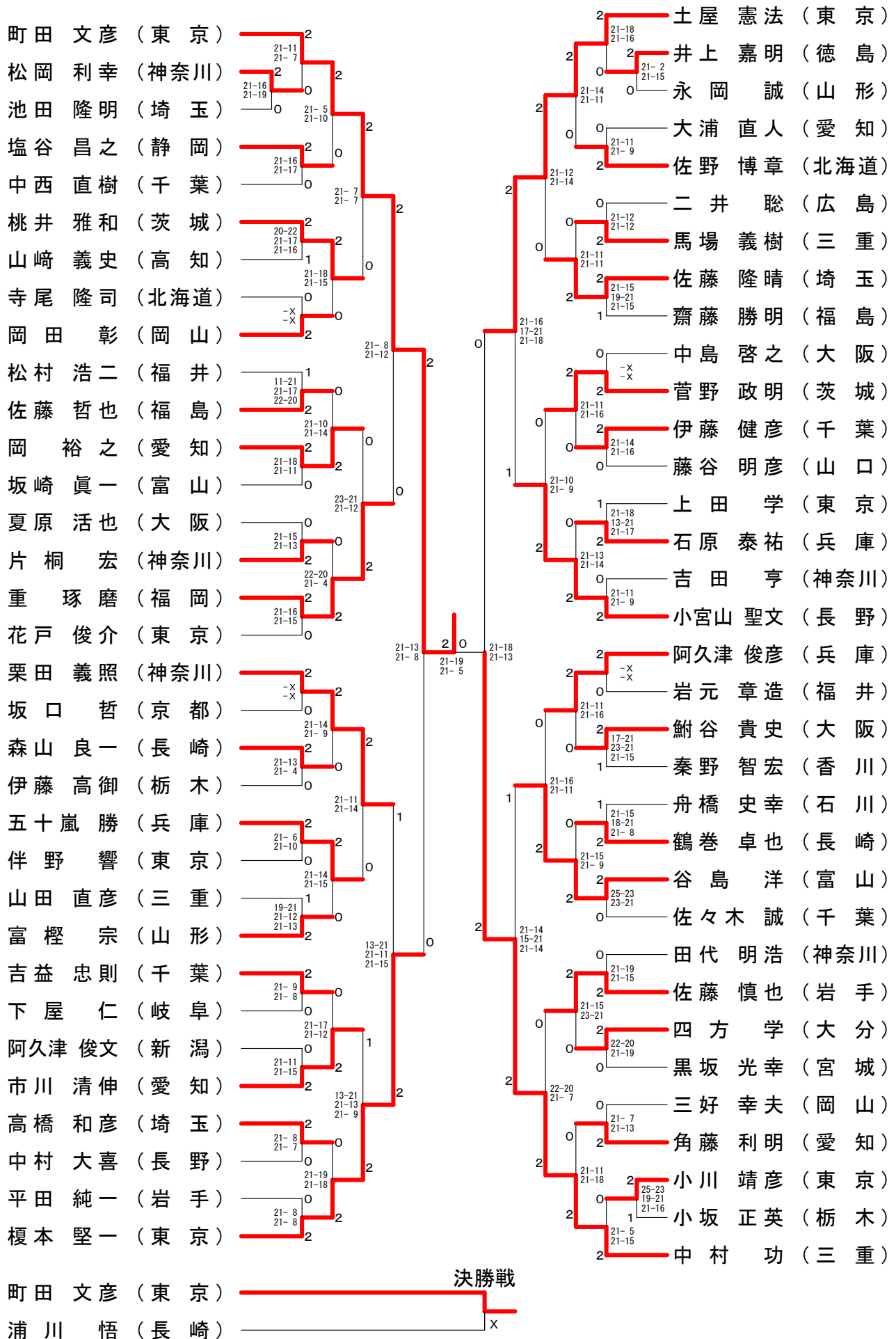
40歳以上男子シングルスー1



40歳以上男子シングルスー2



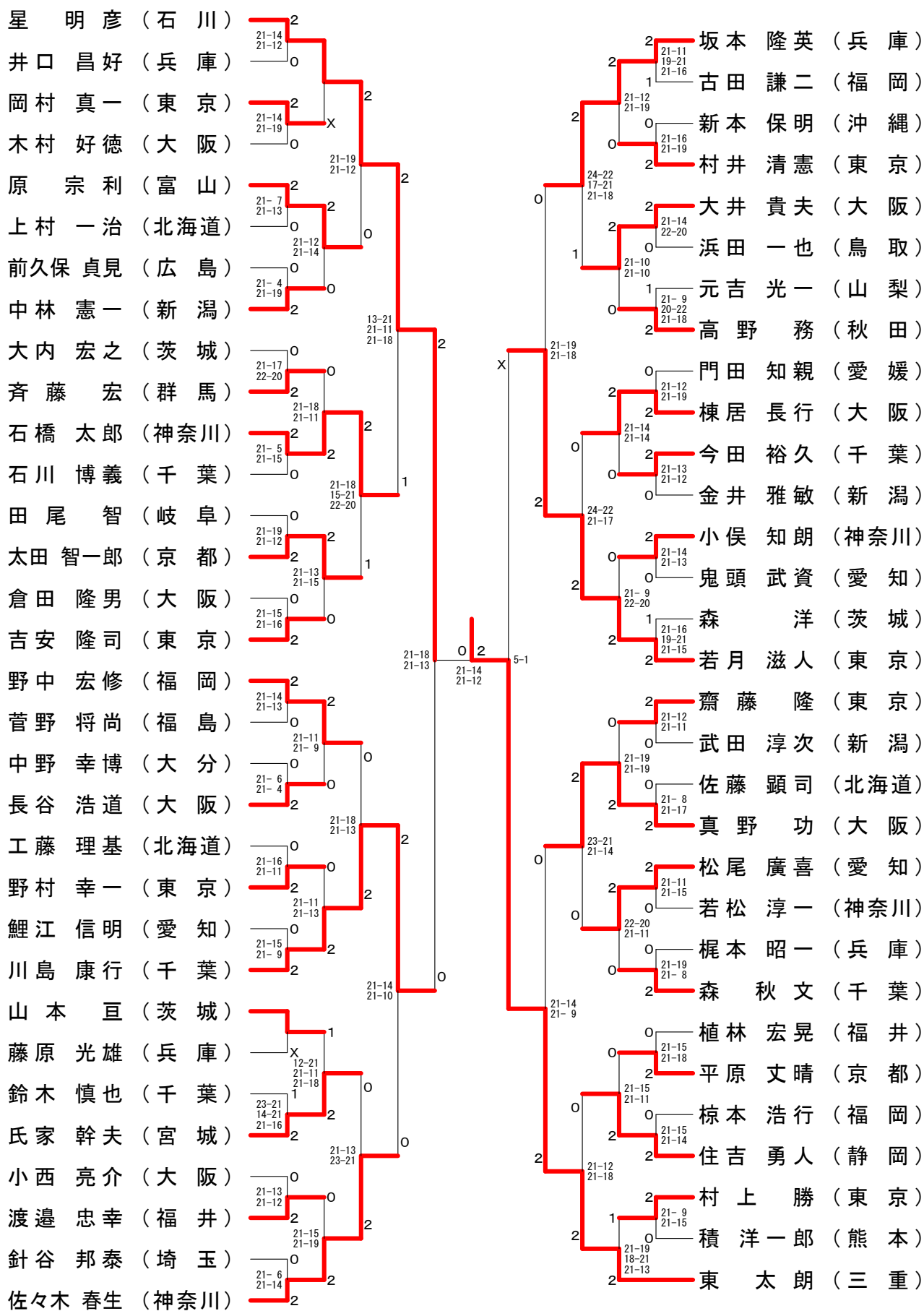
45歳以上男子シングルスー1



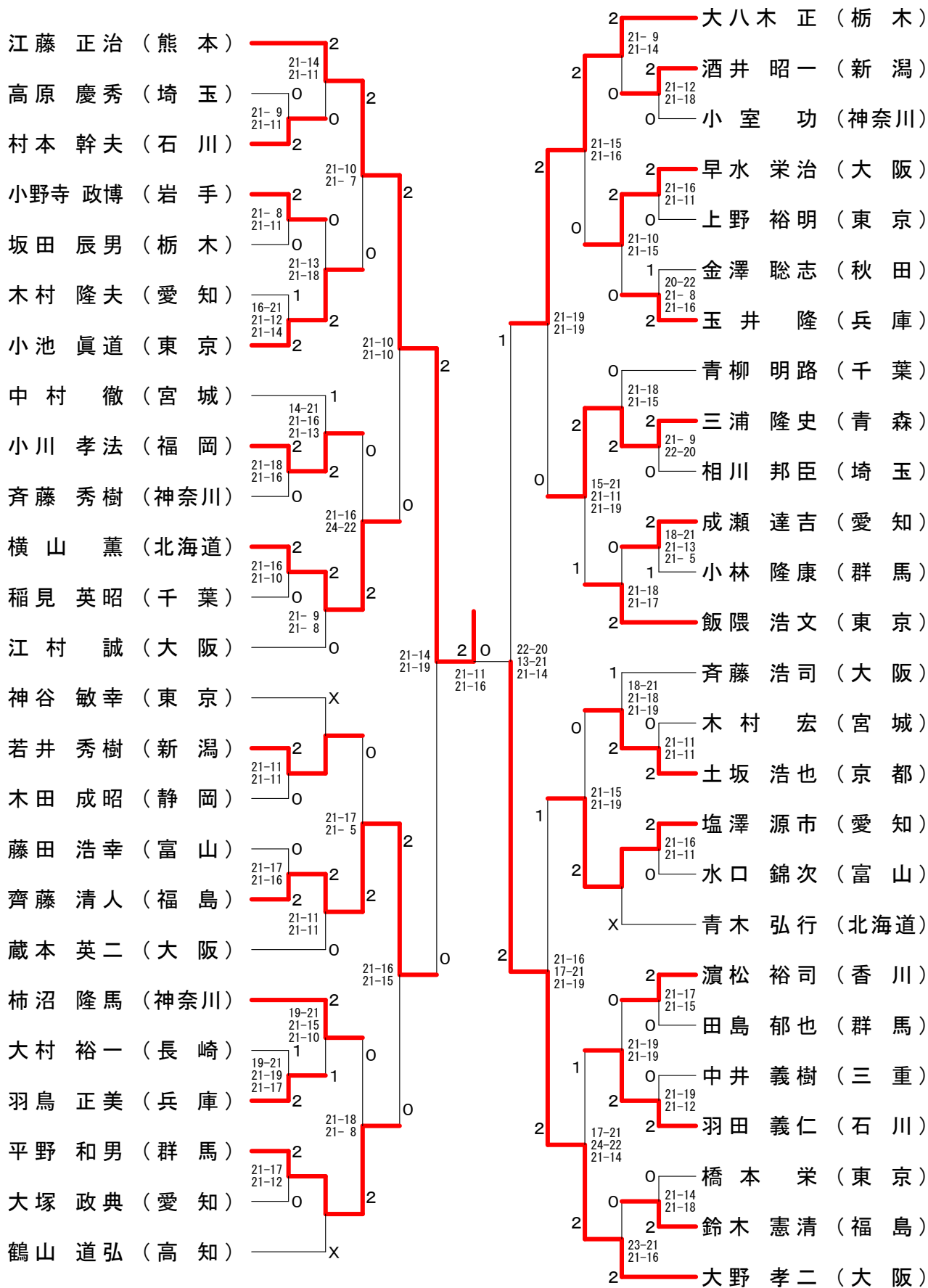
45歳以上男子シングルスー2

小 俣 功 (大 分)	2	21-4 21-7	2	高井 雅也 (兵 庫)	2	21-13 19-21 21-11	2
野 治 美 信 (長 野)	2	21-10 -X	0	服 部 剛 泰 (東 京)	2	21-15 15-21 21-10	2
鈴 木 勝 博 (神 奈 川)	0	21-11 21-10	2	高 島 猛 (富 山)	1	21-7 21-7	2
橋 本 友 博 (兵 庫)	2	21-15 21-14	0	成 田 幸 司 (神 奈 川)	2	21-19 21-12	0
西 沢 慎 (東 京)	0	21-16 -X	2	平 林 哲 也 (愛 知)	0	21-8 23-21	2
橋 本 敏 信 (京 都)	2	21-6 21-15	2	野 呂 英 希 (三 重)	2	9-21 21-17 21-17	0
安 井 憲 司 (愛 知)	0	21-6 21-3	0	仁 科 晃 一 (大 阪)	1	21-12 21-12	2
杉 浦 弘 之 (大 阪)	0	21-10 21-11	0	三 辻 邦 明 (岡 山)	2	21-12 21-5	0
砂 原 誠 (千 葉)	2	21-15 21-15	1	森 川 聖 (京 都)	0	21-12 21-5	2
大 田 頼 次 (東 京)	2	21-11 21-5	2	伊 藤 政 晴 (千 葉)	2	-X -X	0
永 坂 昌 信 (三 重)	0	21-12 21-5	0	上 村 尚 仁 (山 形)	1	21-18 21-23 23-21	0
尾 崎 謙 二 (愛 媛)	0	21-14 21-16	0	村 戸 博 之 (石 川)	2	21-4 21-4	2
三 好 研 二 (岡 山)	2	21-17 21-15	0	半 田 賢 二 (福 島)	0	21-12 21-19	2
太 田 幹 人 (福 岡)	2	21-12 21-13	0	竹 下 大 介 (福 岡)	2	15-21 21-16 22-20	1
木 村 勝 (北 海 道)	0	21-12 21-8	2	吉 田 伸 也 (栃 木)	0	21-18 21-11	0
清 章 悟 (静 岡)	0	21-12 21-10	2	間 野 田 尚 行 (埼 玉)	0	21-8 21-9	2
吉 田 茂 美 (福 井)	2	7-21 21-19 21-13	2	日 浦 雅 樹 (広 島)	2	21-8 21-10	2
浦 川 悟 (長 崎)	2	21-9 21-14	2	小 林 良 二 (神 奈 川)	2	21-8 21-10	0
森 尻 浩 聡 (埼 玉)	0	21-9 22-20	2	山 本 英 行 (長 野)	2	21-14 21-7	0
奥 田 貴 士 (香 川)	2	21-14 21-7	0	有 賀 靖 晃 (東 京)	0	21-9 21-9	2
真 置 敏 昭 (千 葉)	0	21-7 21-10	2	瀧 上 佳 史 (熊 本)	2	21-16 21-16	0
中 島 信 頼 (愛 知)	0	-X -X	2	近 藤 幸 一 (宮 城)	2	21-14 21-10	0
古 戸 哲 秋 (福 島)	2	21-10 10-21 21-17	0	外 川 正 昭 (岩 手)	0	21-11 21-8	2
瀧 澤 雅 彦 (新 潟)	2	17-21 26-24 21-19	1	淡 路 谷 浩 (愛 知)	2	13-21 26-24 21-18	0
青 木 勇 児 (東 京)	1	21-12 21-14	2	浅 井 哲 (北 海 道)	1	21-11 21-12	0
高 橋 一 誠 (富 山)	2	21-13 21-14	1	南 茂 幸 夫 (福 井)	0	-X -X	2
茂 木 学 (茨 城)	0	21-14 17-21 21-18	0	梅 川 修 (神 奈 川)	2	21-12 21-16	2
宮 谷 義 浩 (石 川)	1	21-12 20-22 21-13	2	橋 本 太 一 (東 京)	2	21-7 21-8	0
田 村 慎 一 郎 (神 奈 川)	2	-X -X	0	佐 藤 雄 二 (千 葉)	0	21-12 21-19	2
工 藤 由 紀 夫 (広 島)	2	21-19 21-11	0	織 山 茂 樹 (秋 田)	2	21-12 21-10	1
木 村 誠 弘 (群 馬)	0	21-13 21-17	2	中 村 寛 (和 歌 山)	0	17-21 21-17 21-12	2
横 江 賢 (愛 知)	0	21-16 21-18	0	佐 原 弘 明 (埼 玉)	0	21-13 21-12	2
薄 井 実 (栃 木)	2	21-6 21-10	2	中 西 豊 一 (兵 庫)	0	21-6 21-16	2
山 本 卓 也 (高 知)	2			林 潤 一 (大 阪)	2		

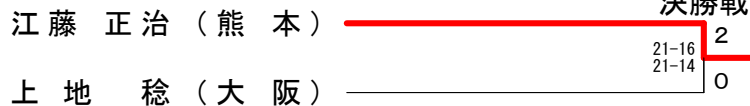
50歳以上男子シングルスー2



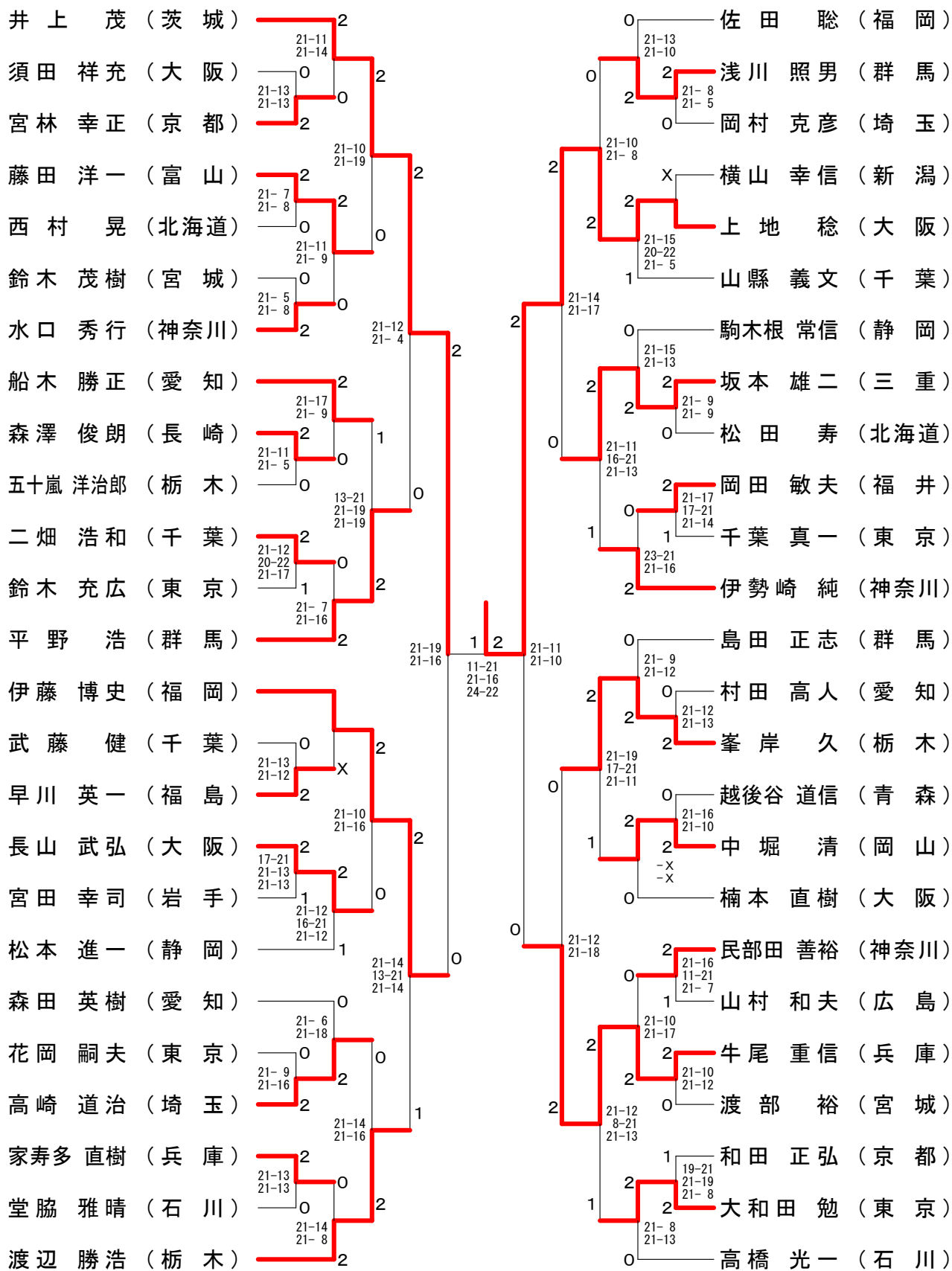
55歳以上男子シングルスー1



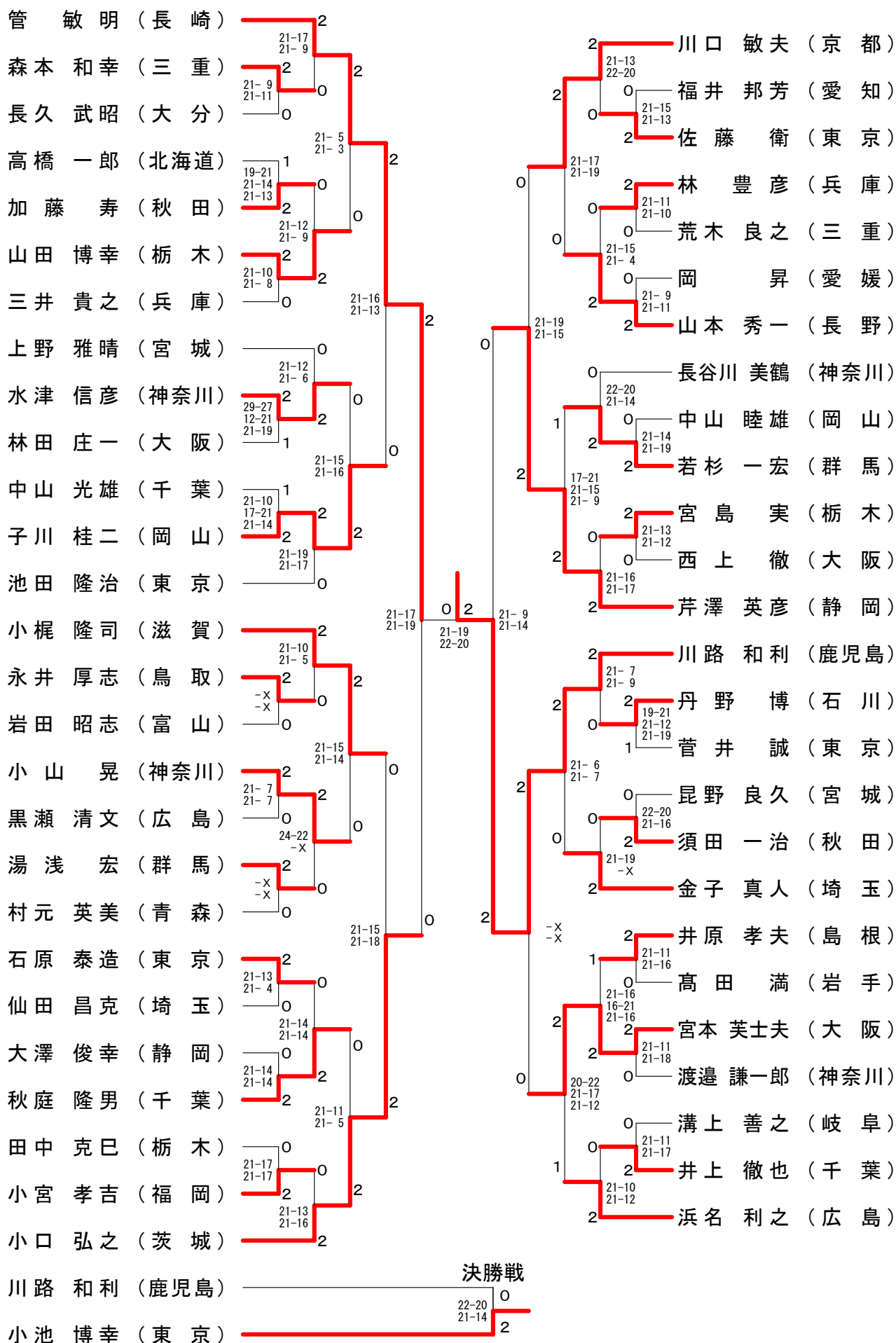
決勝戦



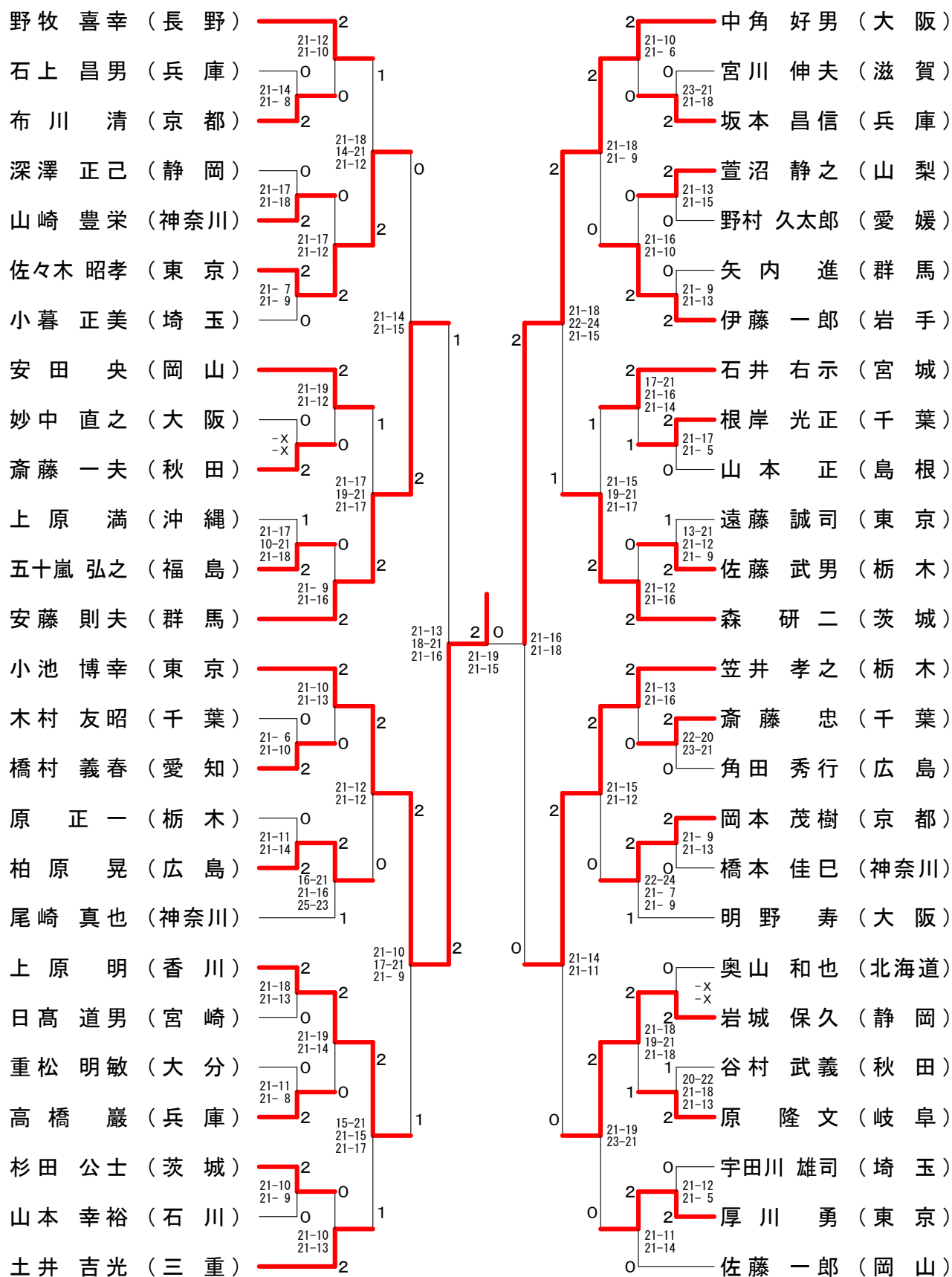
55歳以上男子シングルスー2



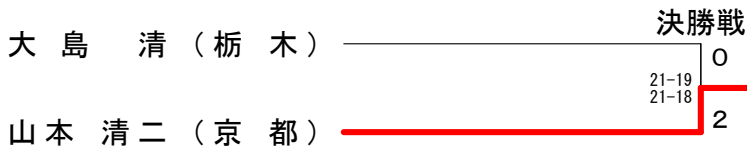
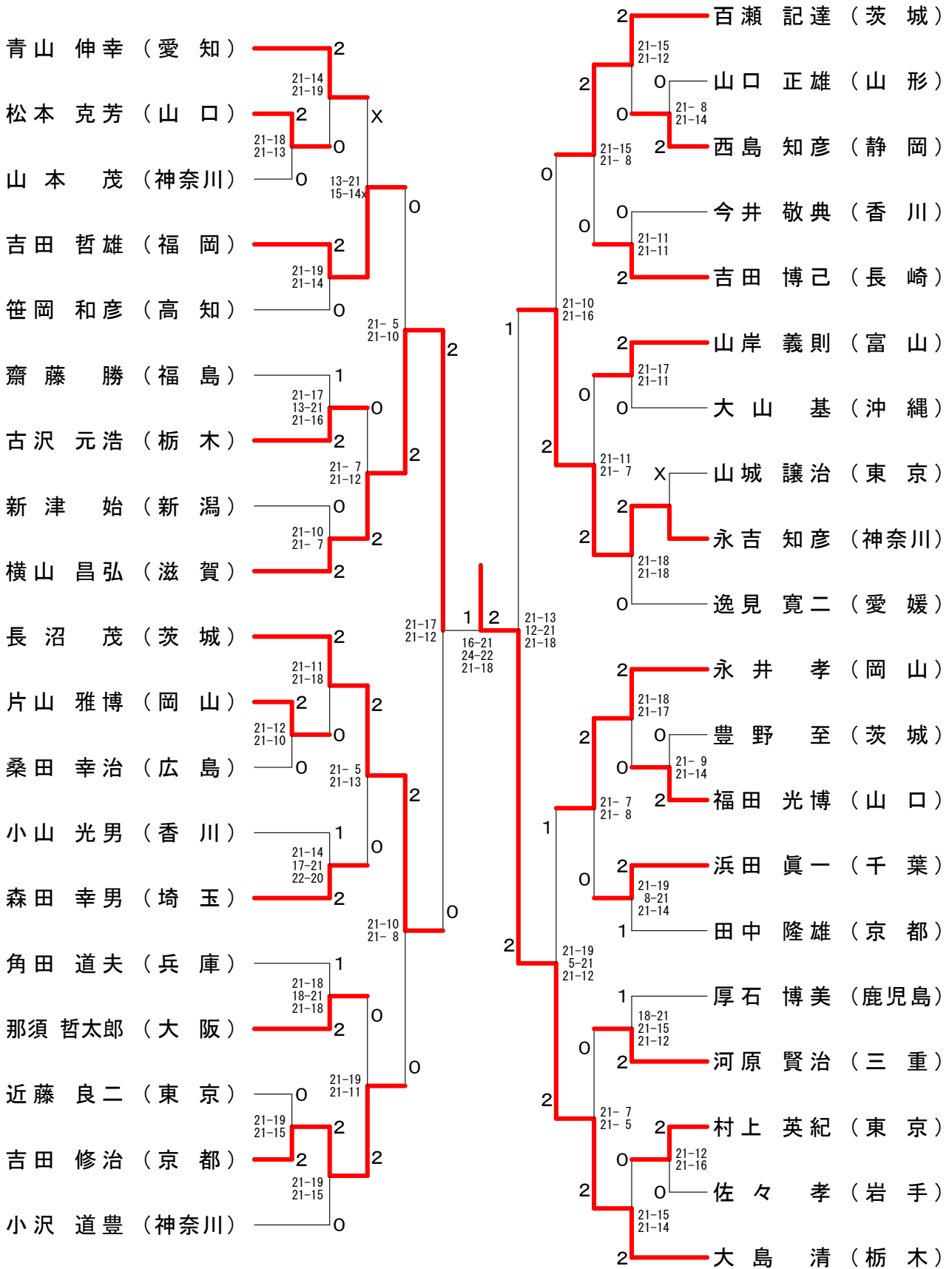
60歳以上男子シングルスー1



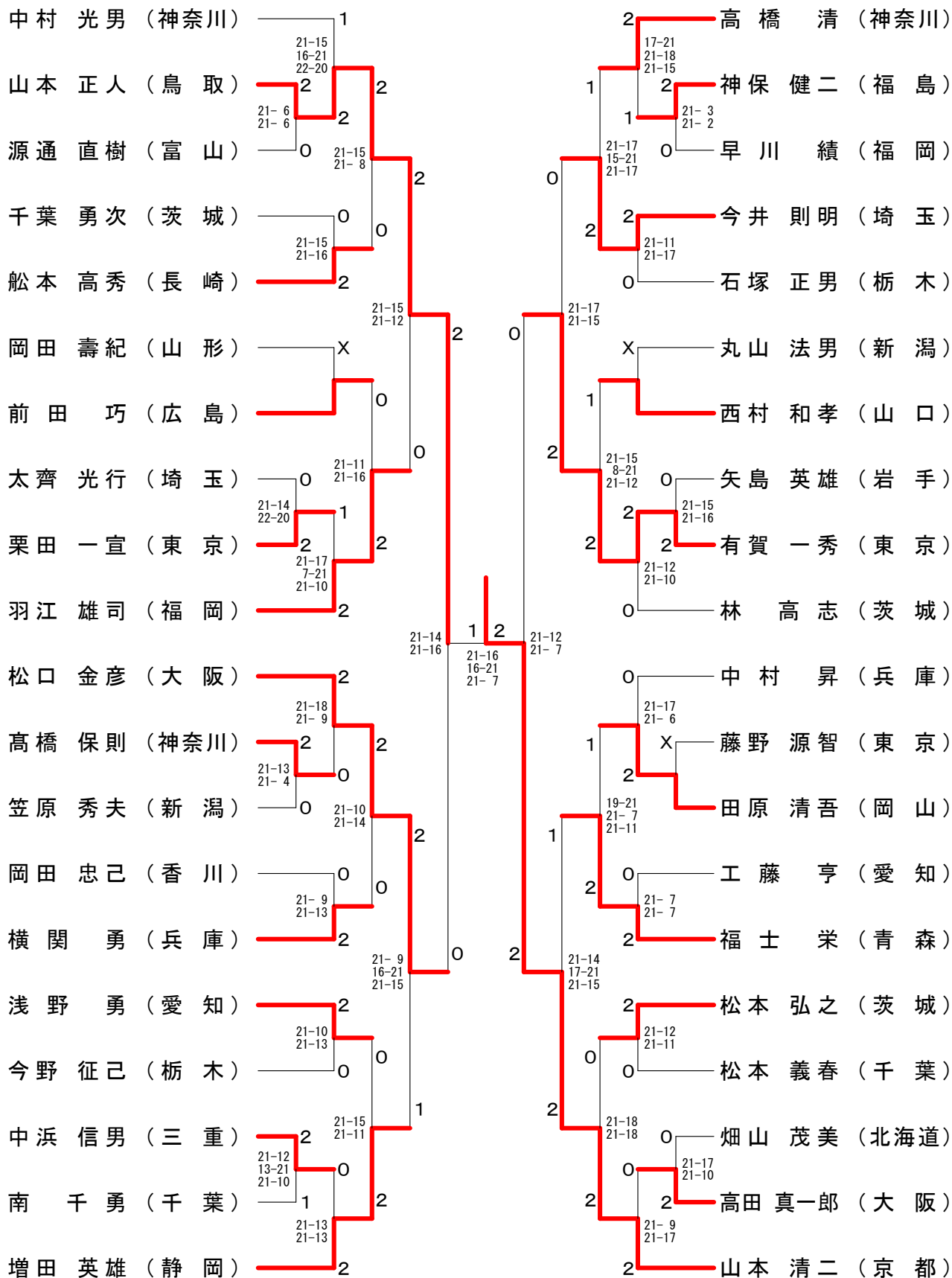
60歳以上男子シングルスー2



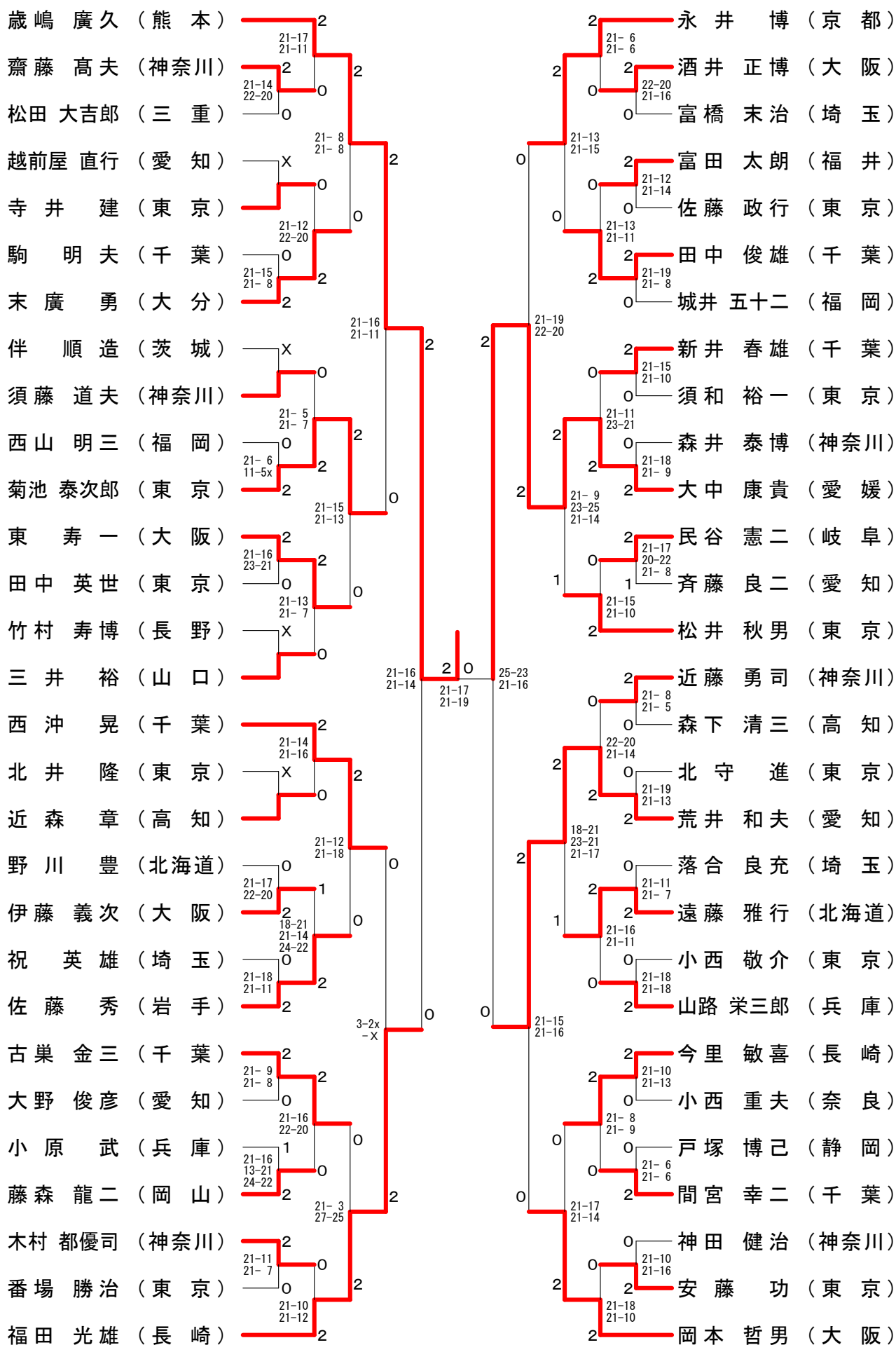
65歳以上男子シングルスー1



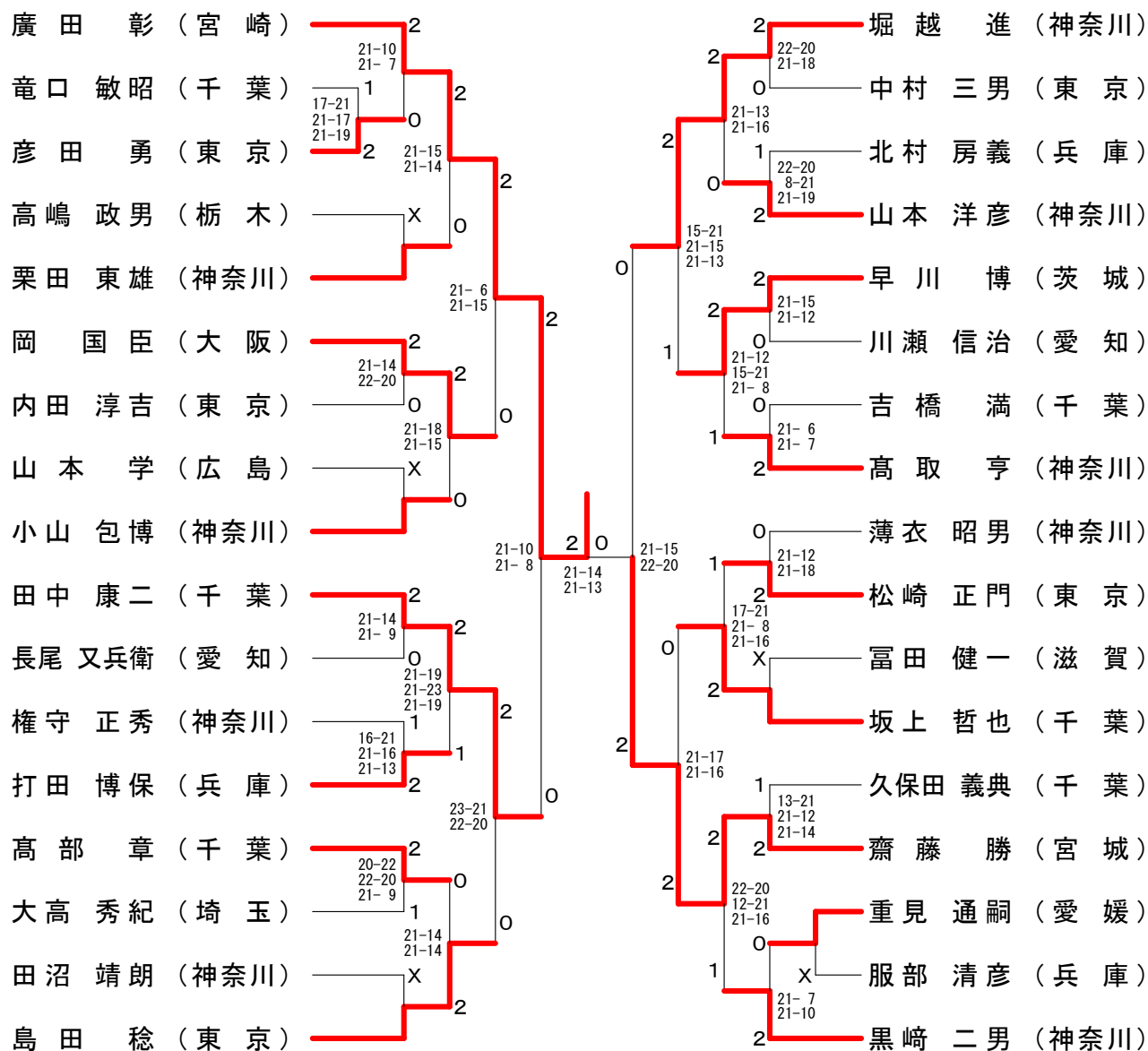
65歳以上男子シングルスー2



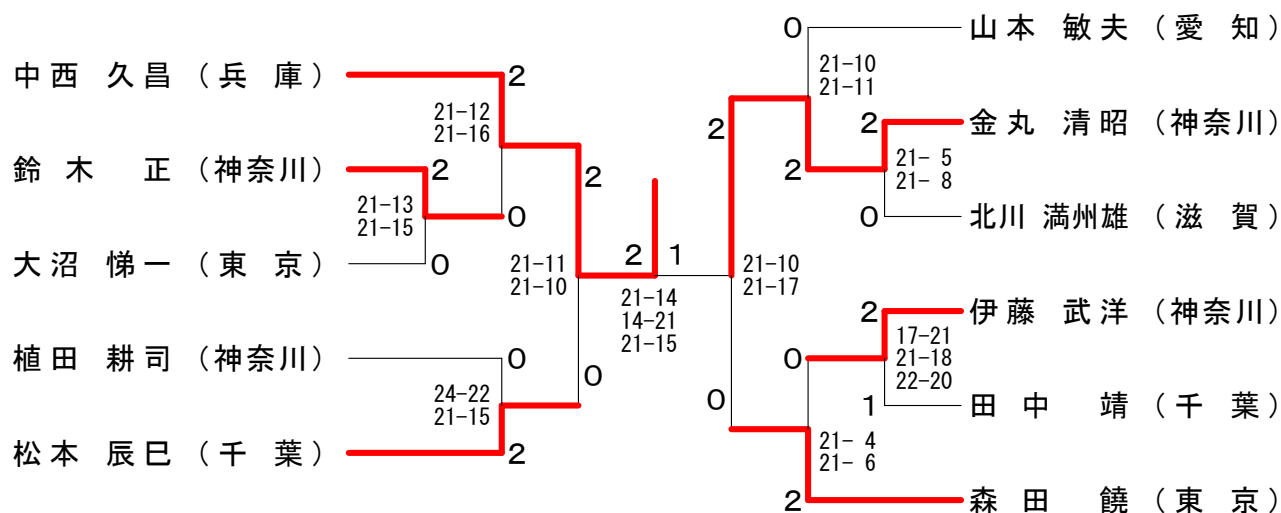
70歳以上男子シングルス



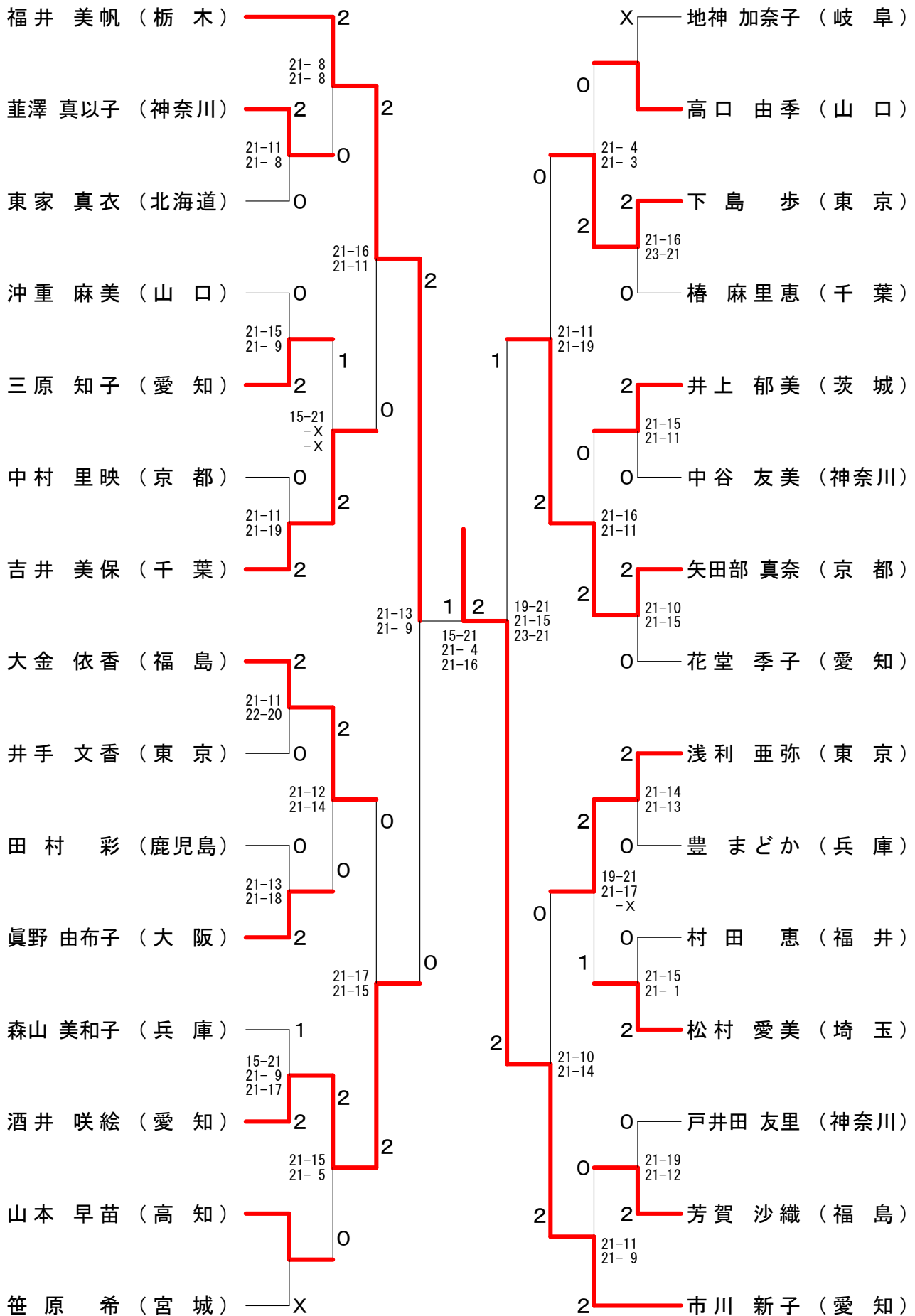
75歳以上男子シングルス



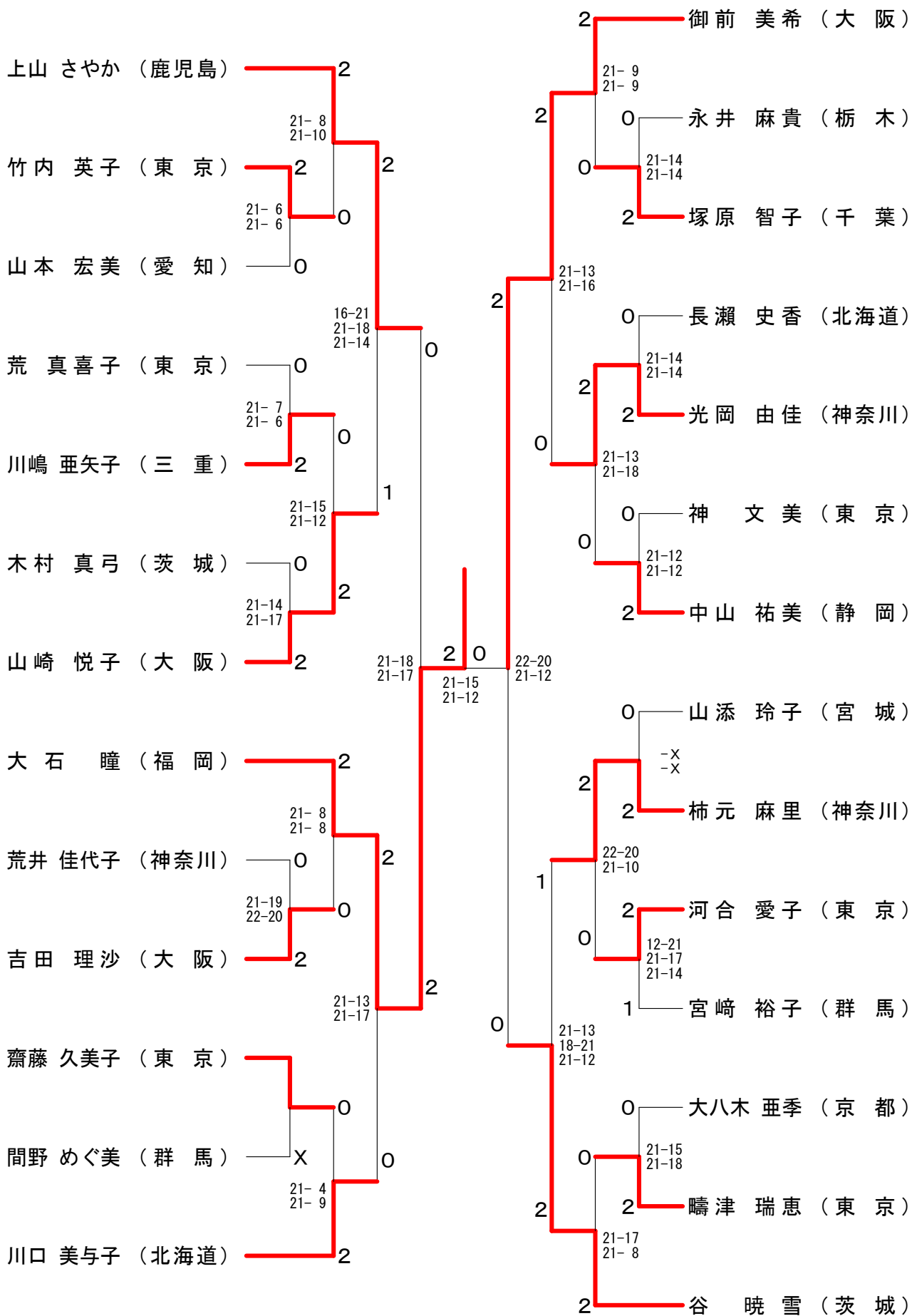
80歳以上男子シングルス



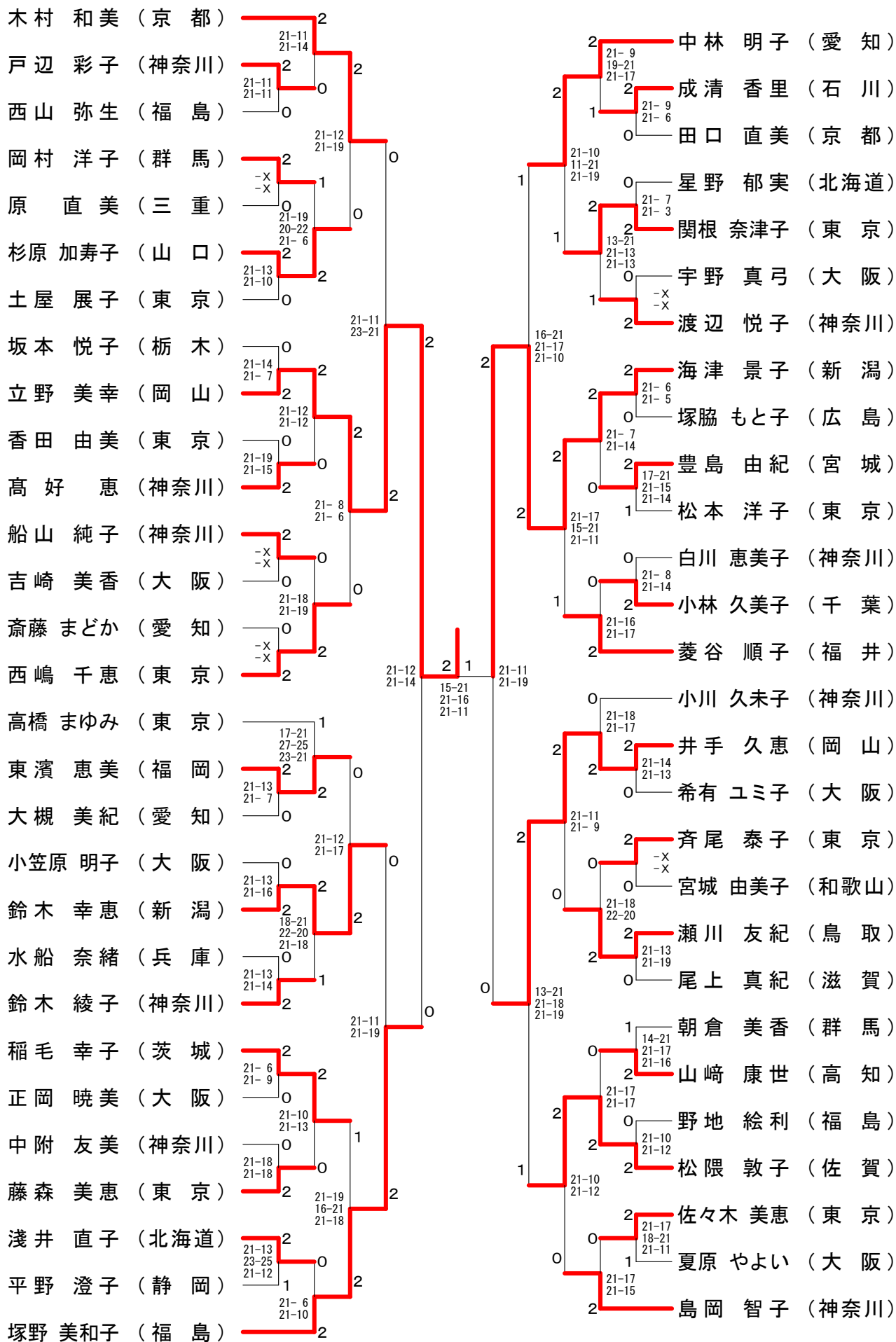
30歳以上女子シングルス



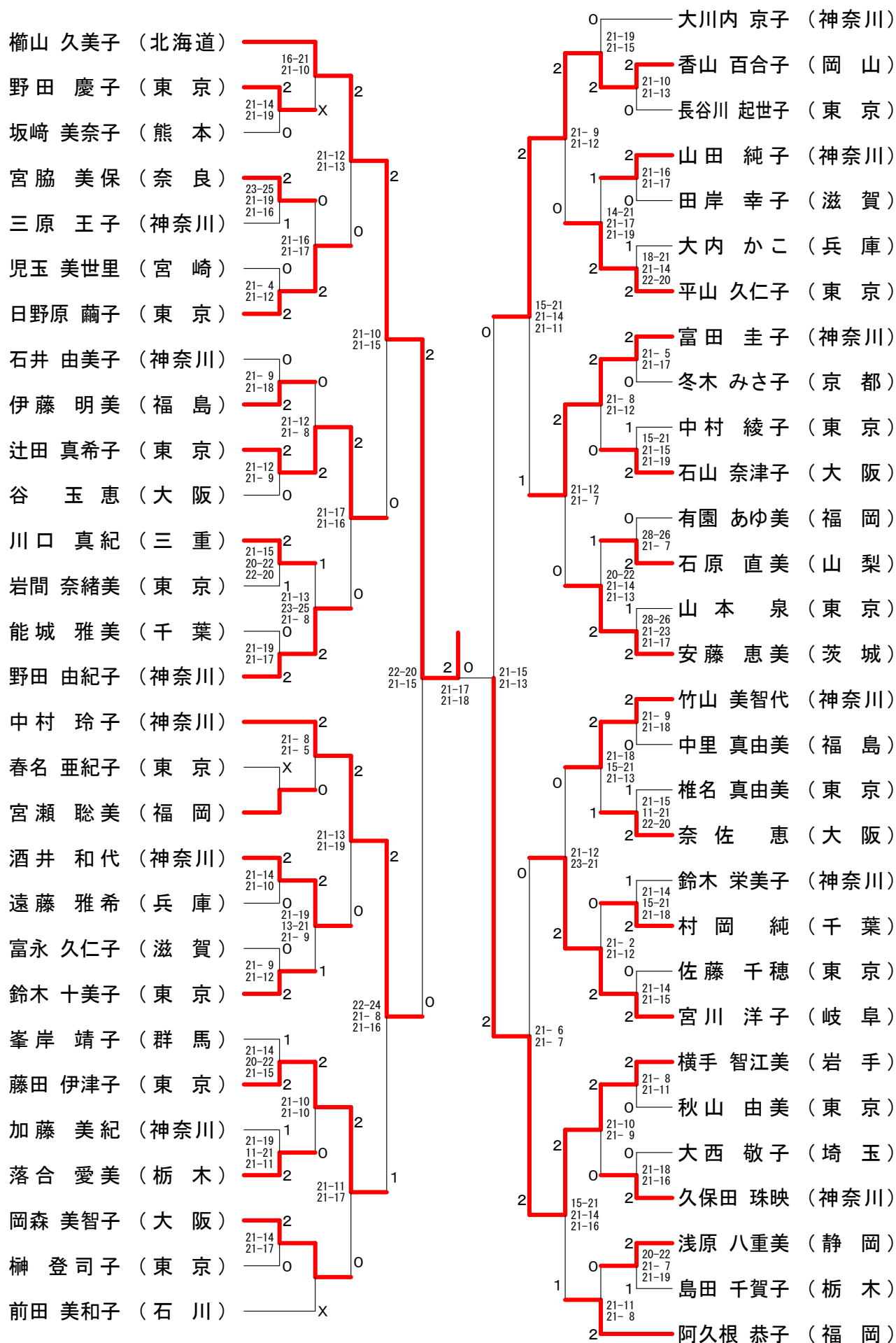
35歳以上女子シングルス



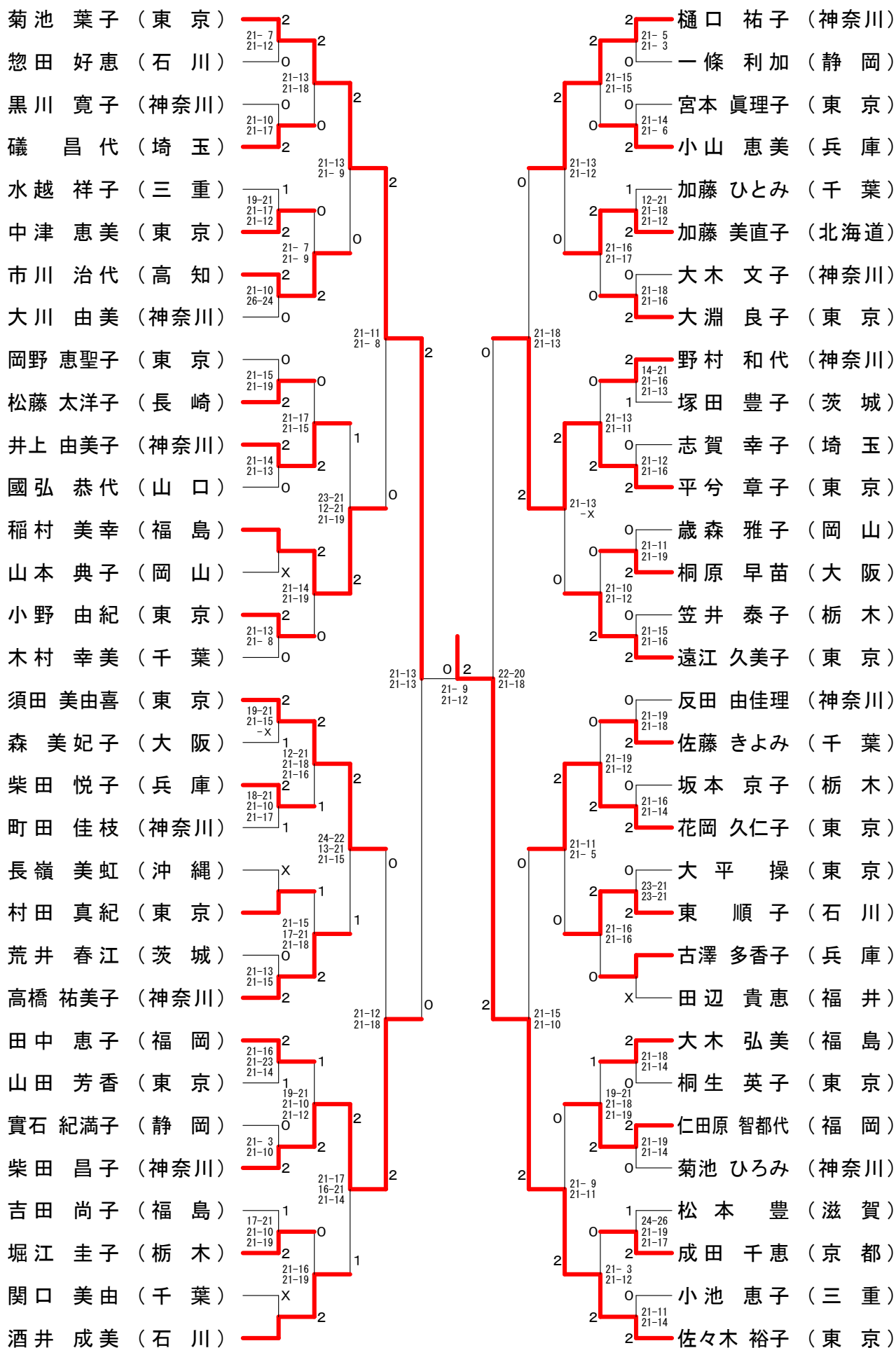
45歳以上女子シングルス



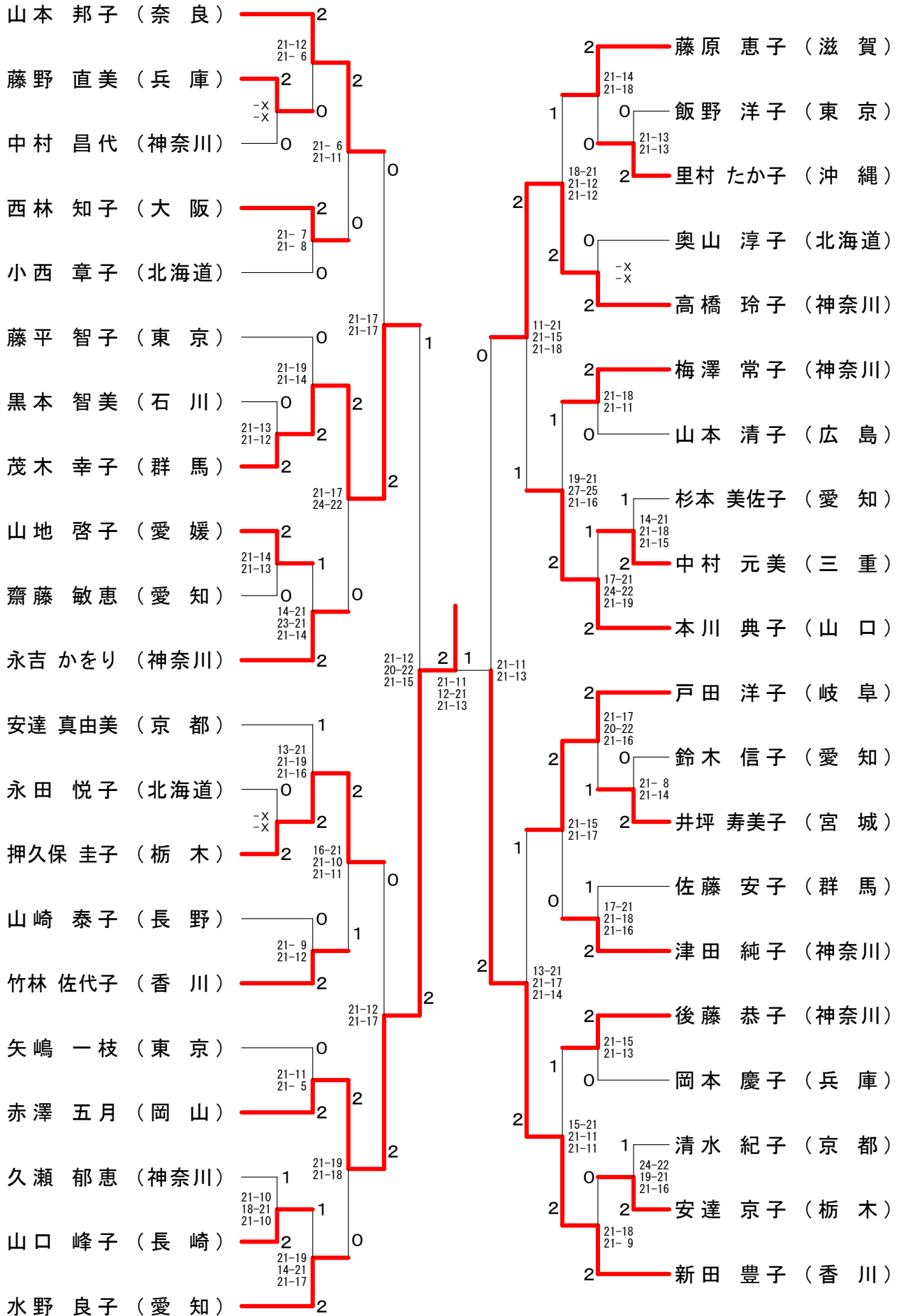
50歳以上女子シングルス



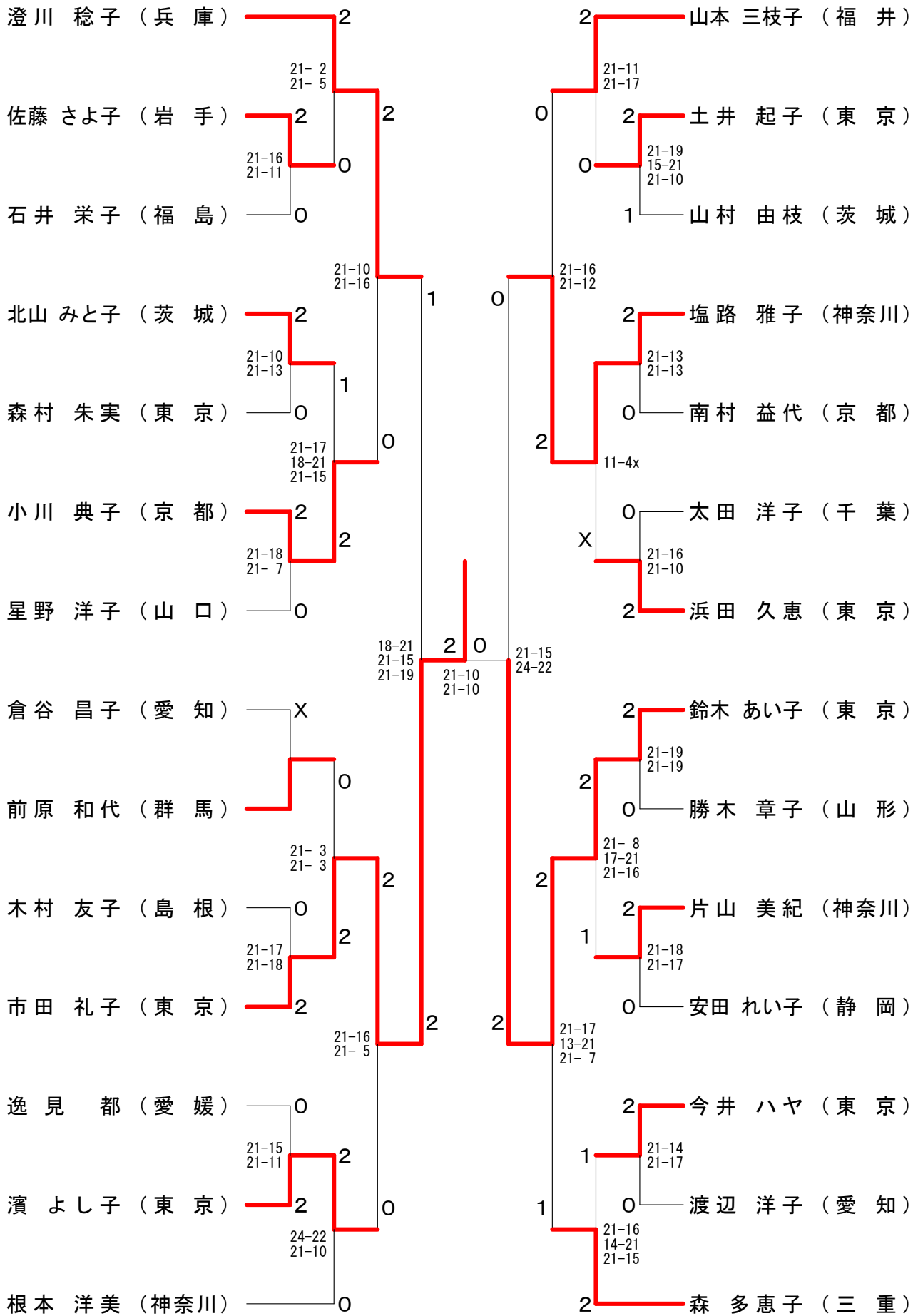
55歳以上女子シングルス



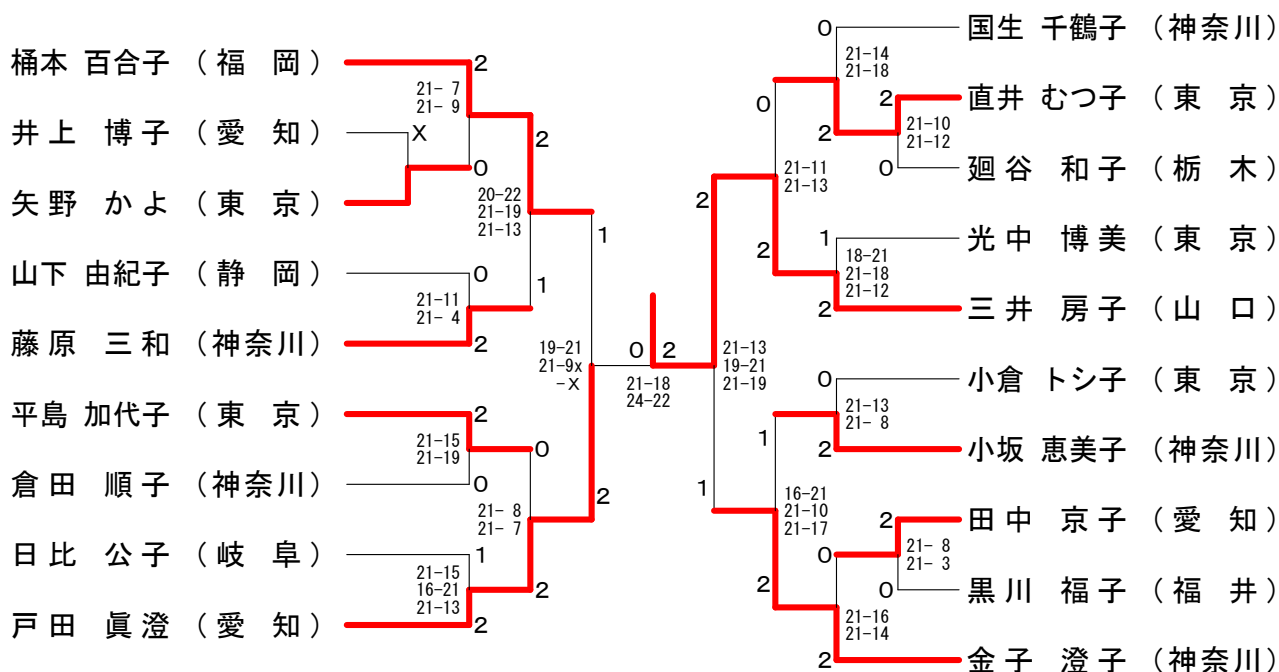
60歳以上女子シングルス



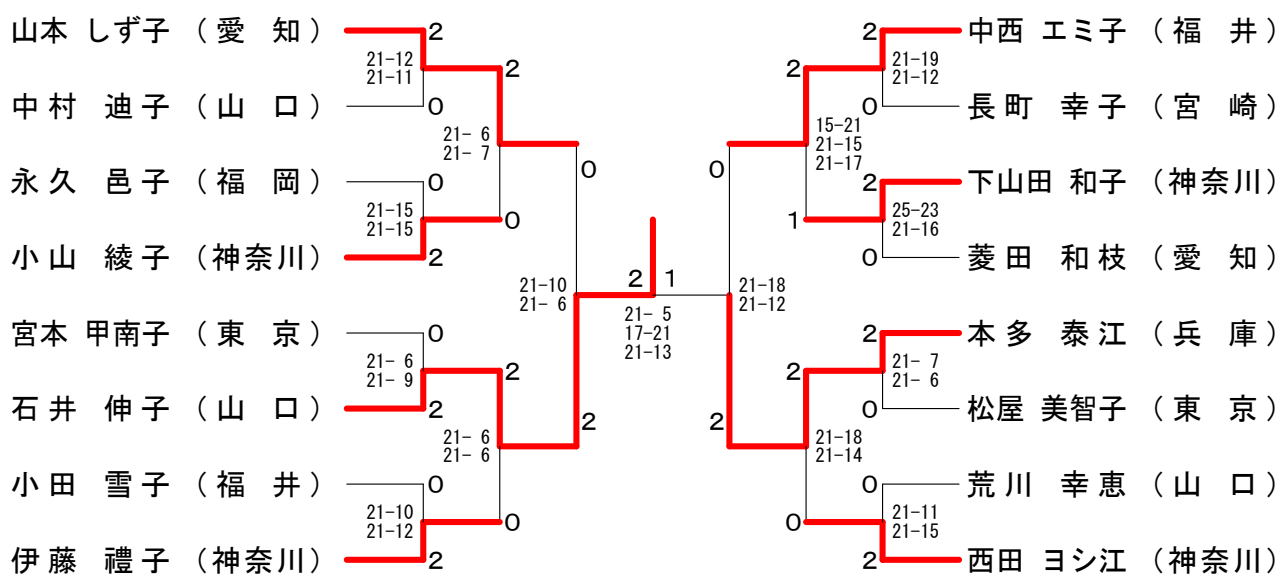
65歳以上女子シングルス



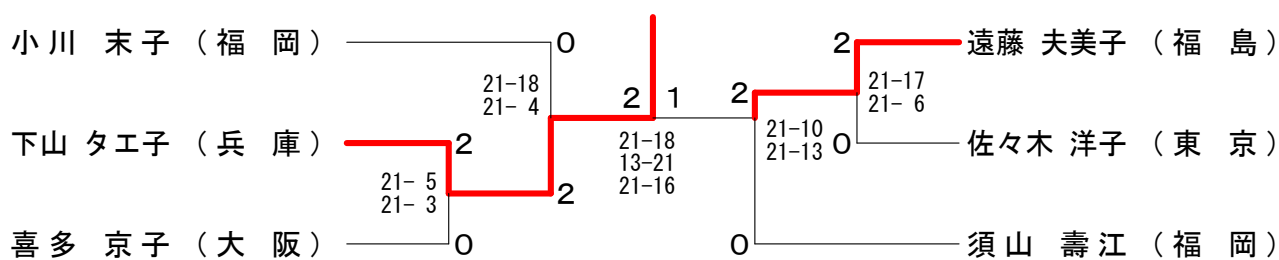
70歳以上女子シングルス



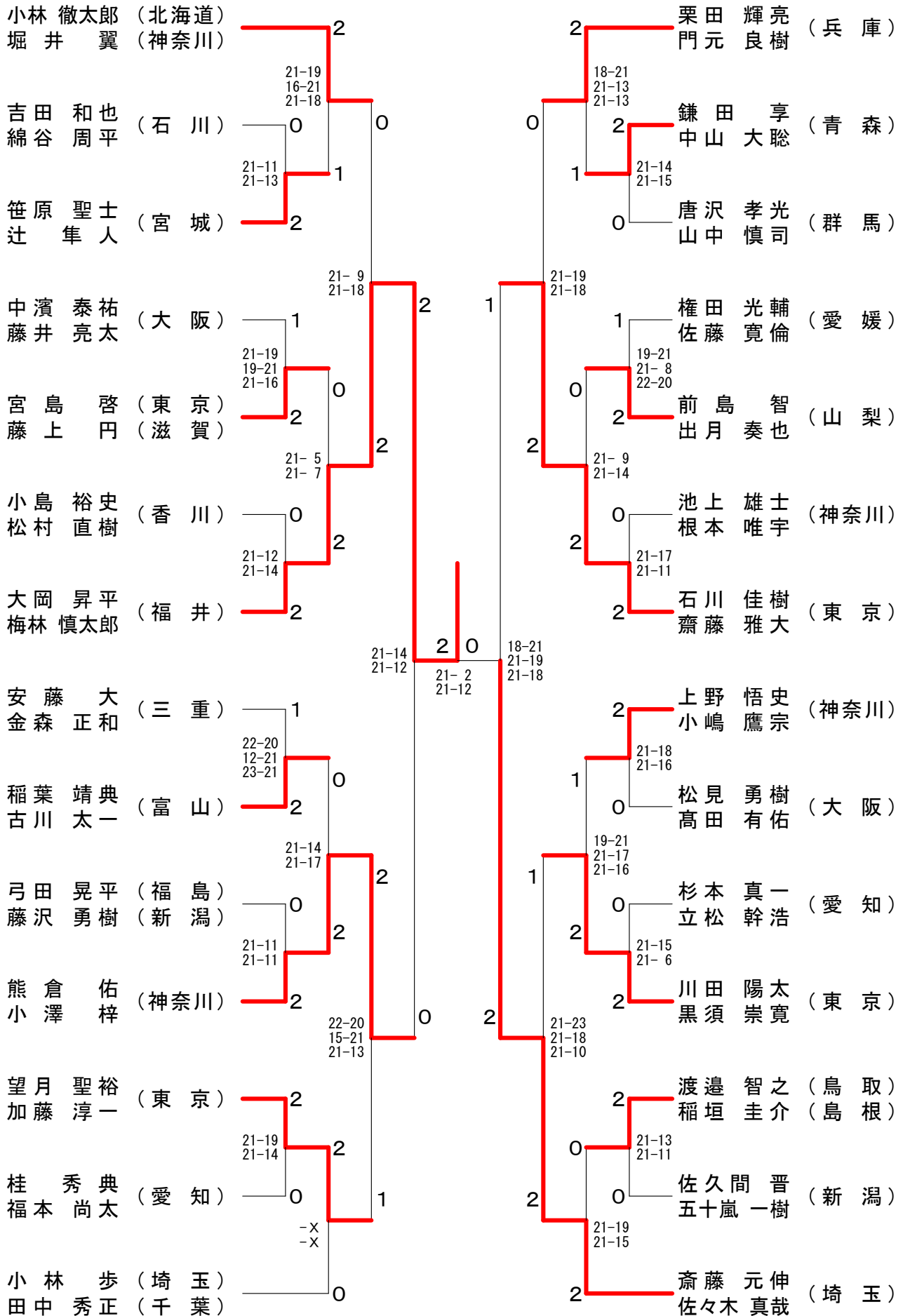
75歳以上女子シングルス



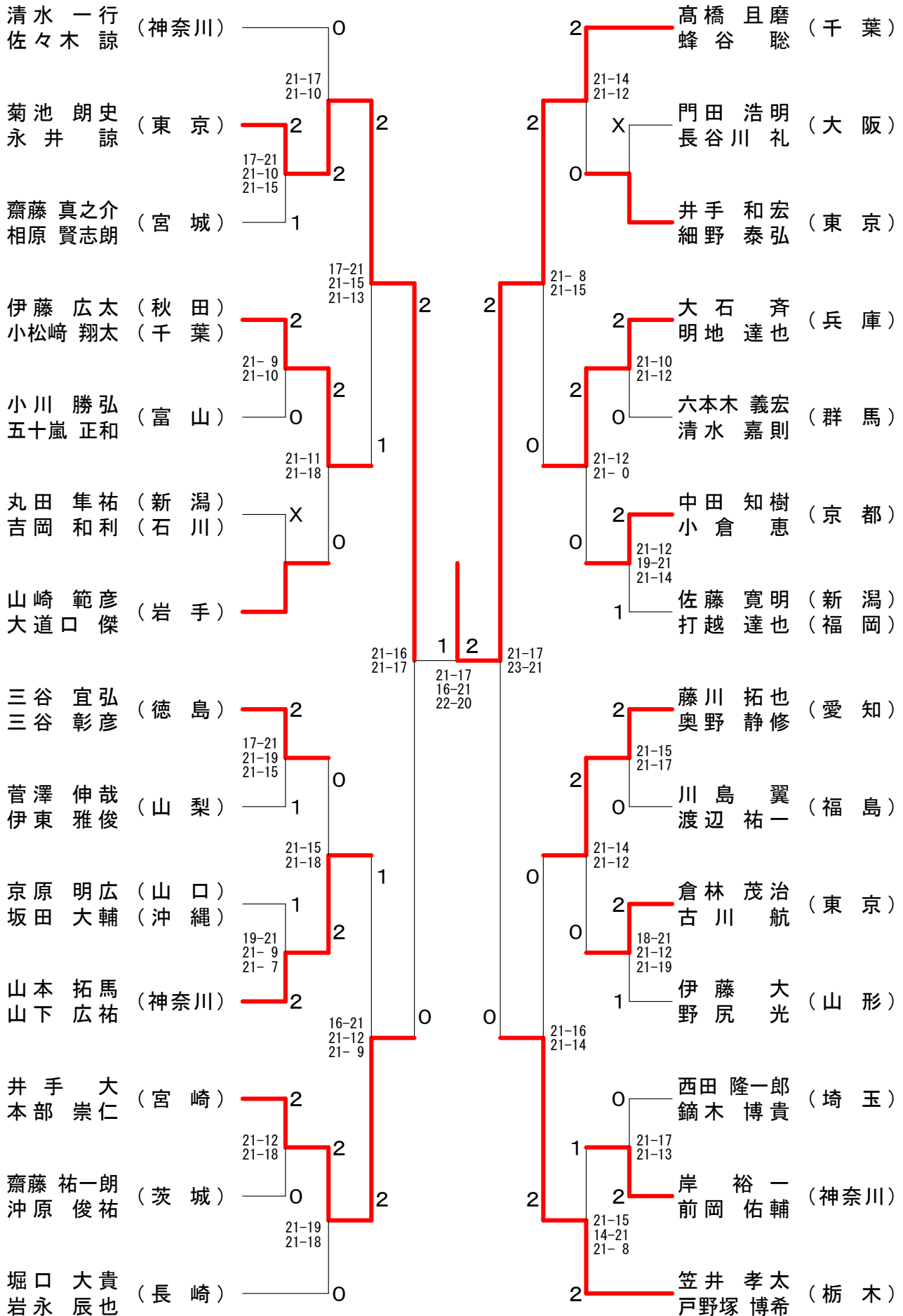
80歳以上女子シングルス



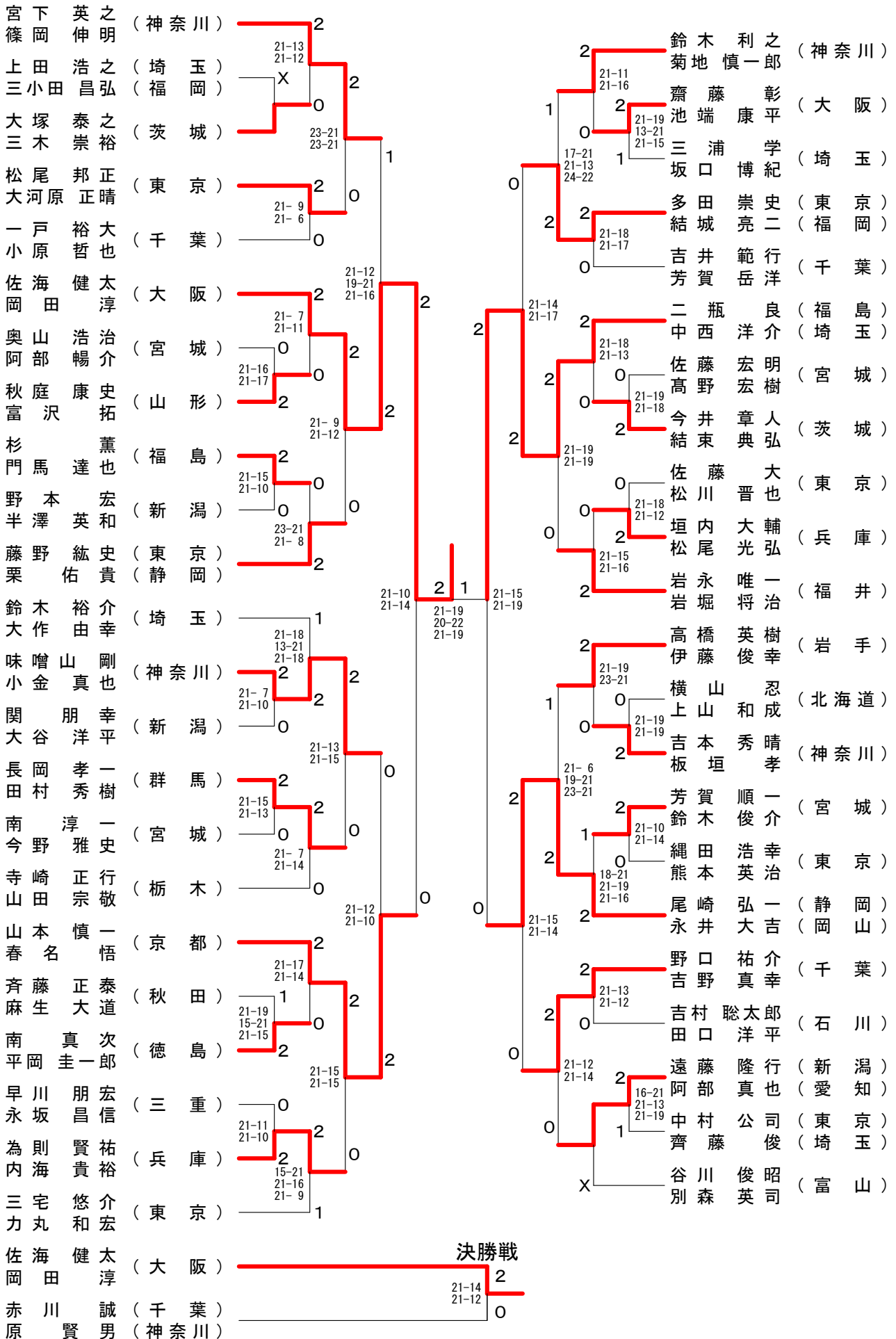
30歳以上男子ダブルス-3



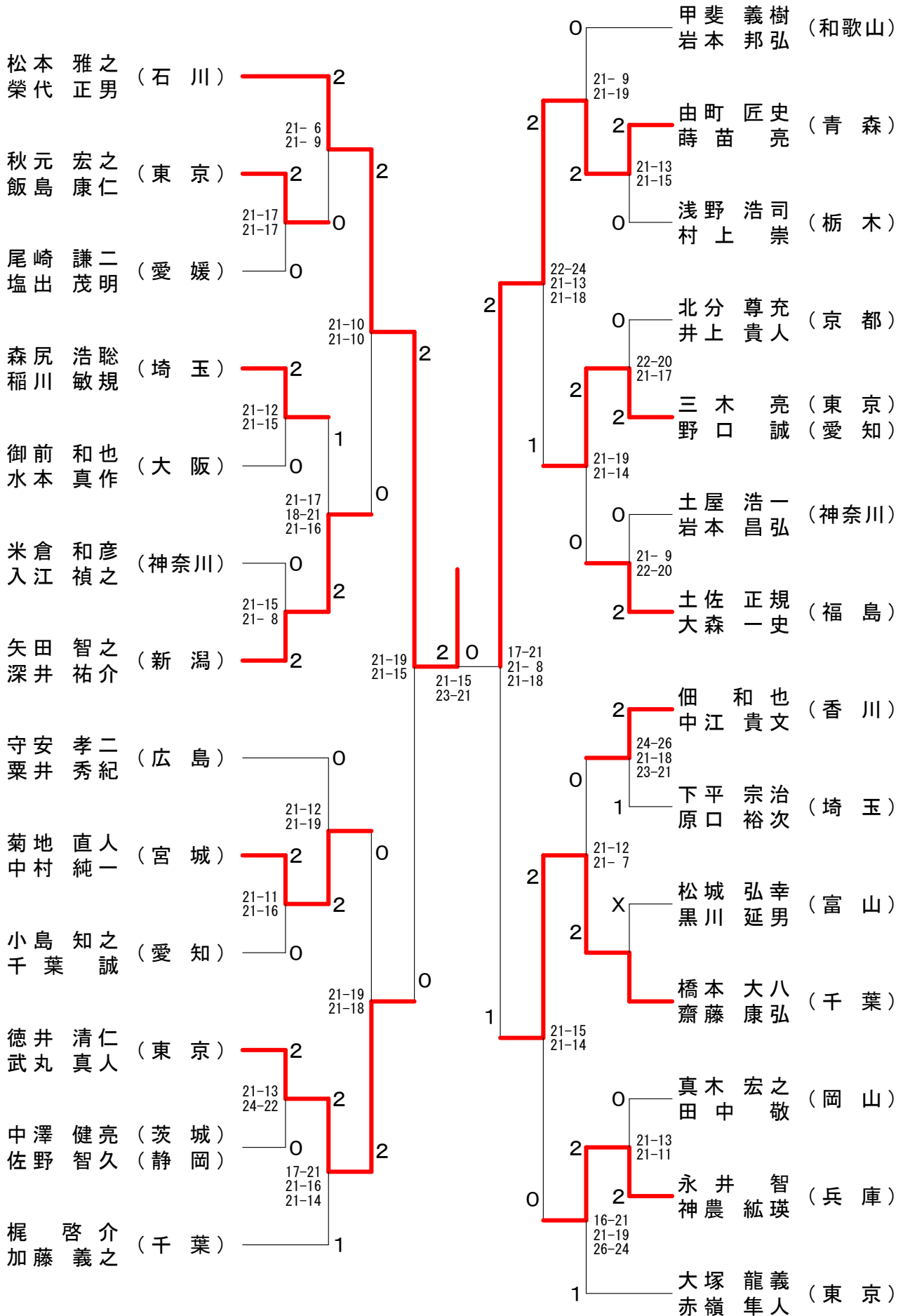
30歳以上男子ダブルスー4



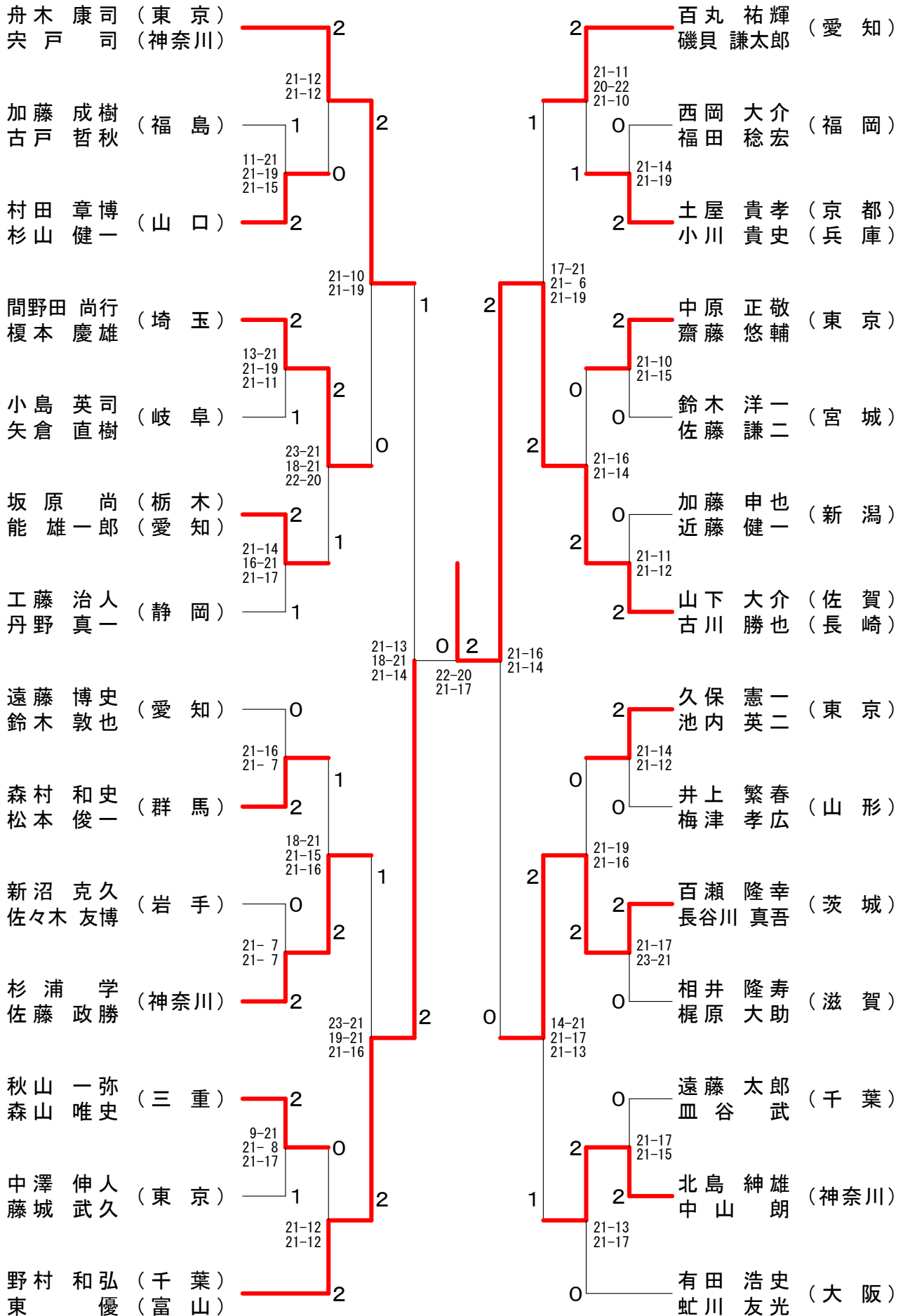
35歳以上男子ダブルス-1



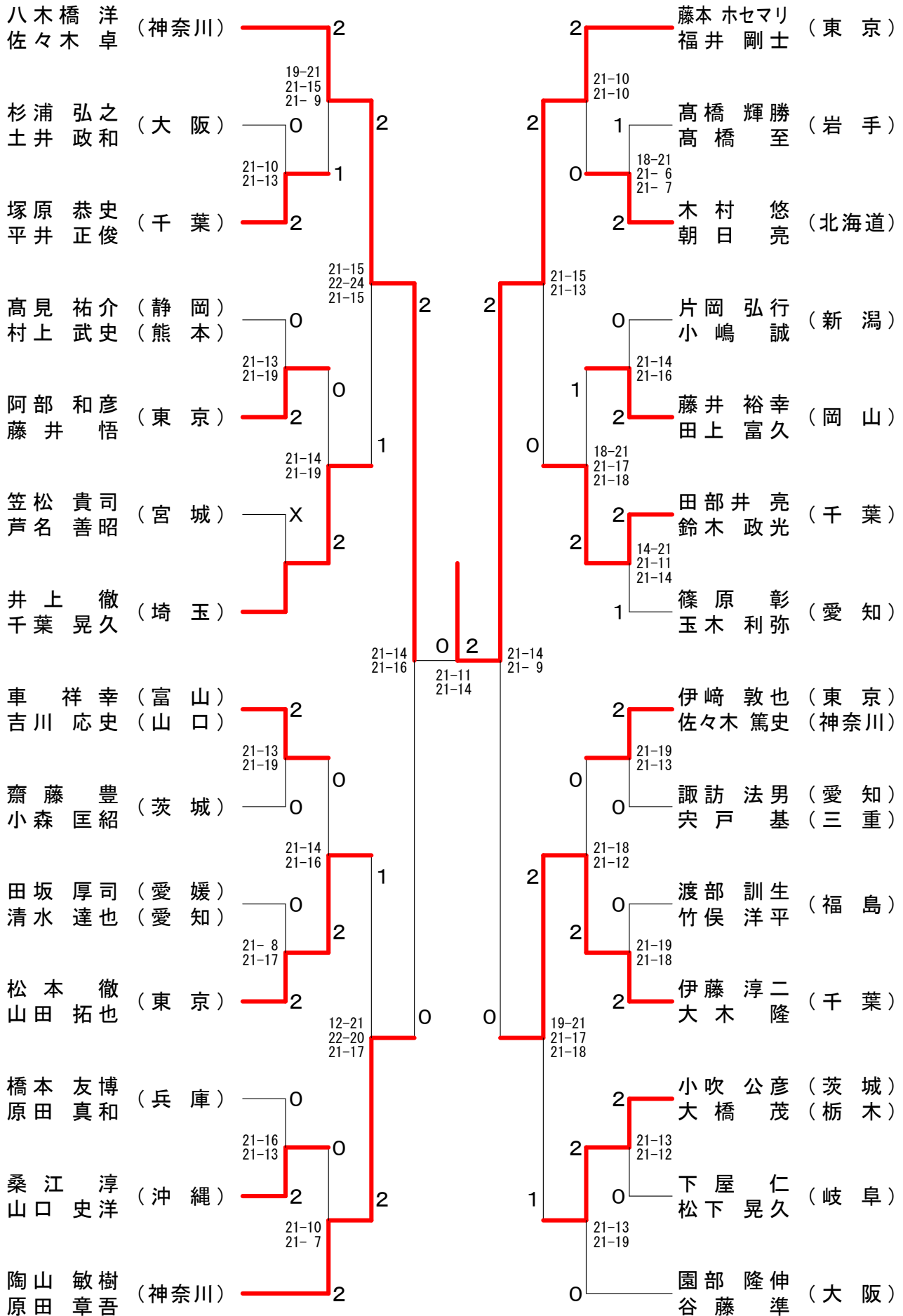
40歳以上男子ダブルスー1



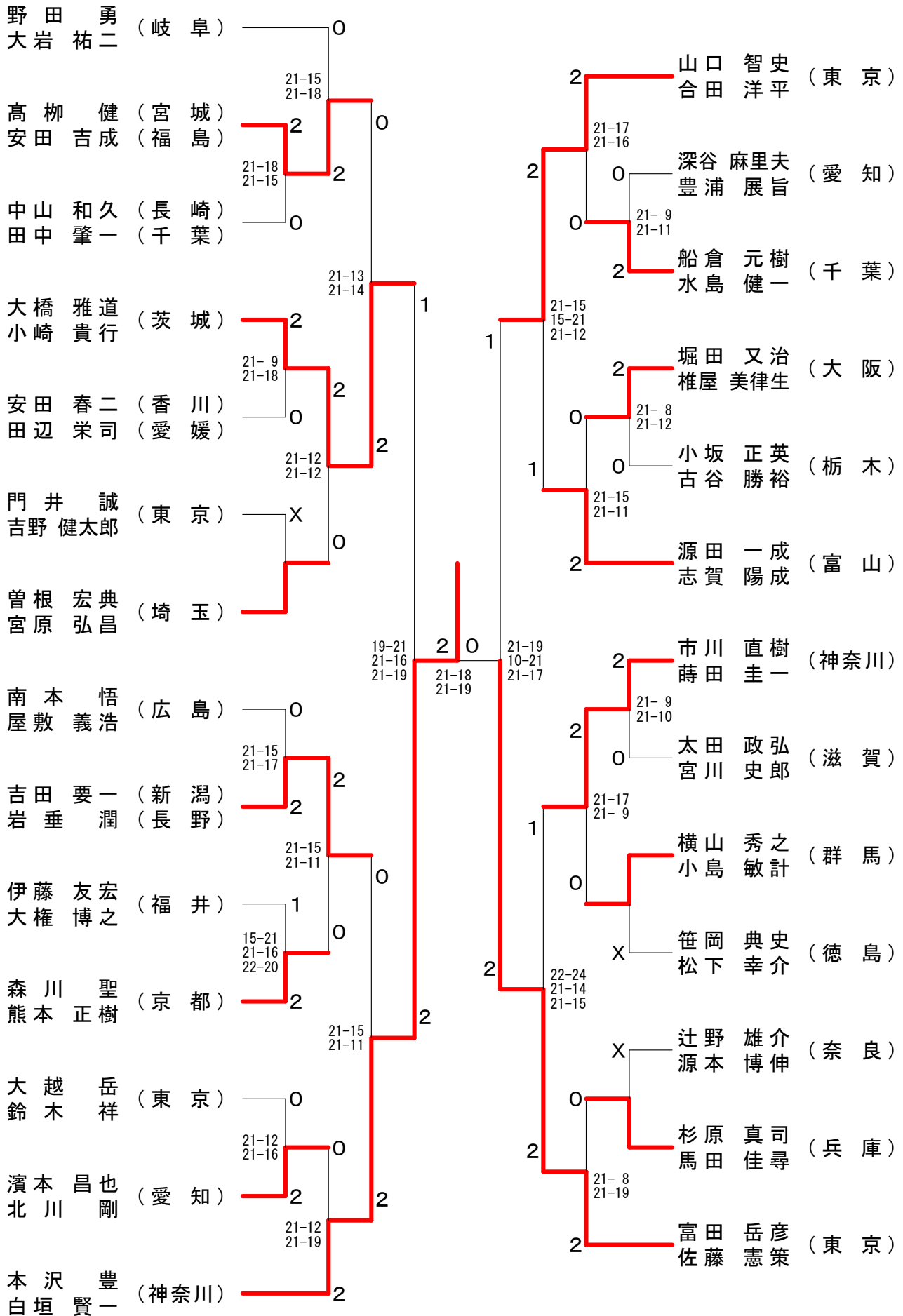
40歳以上男子ダブルス-2



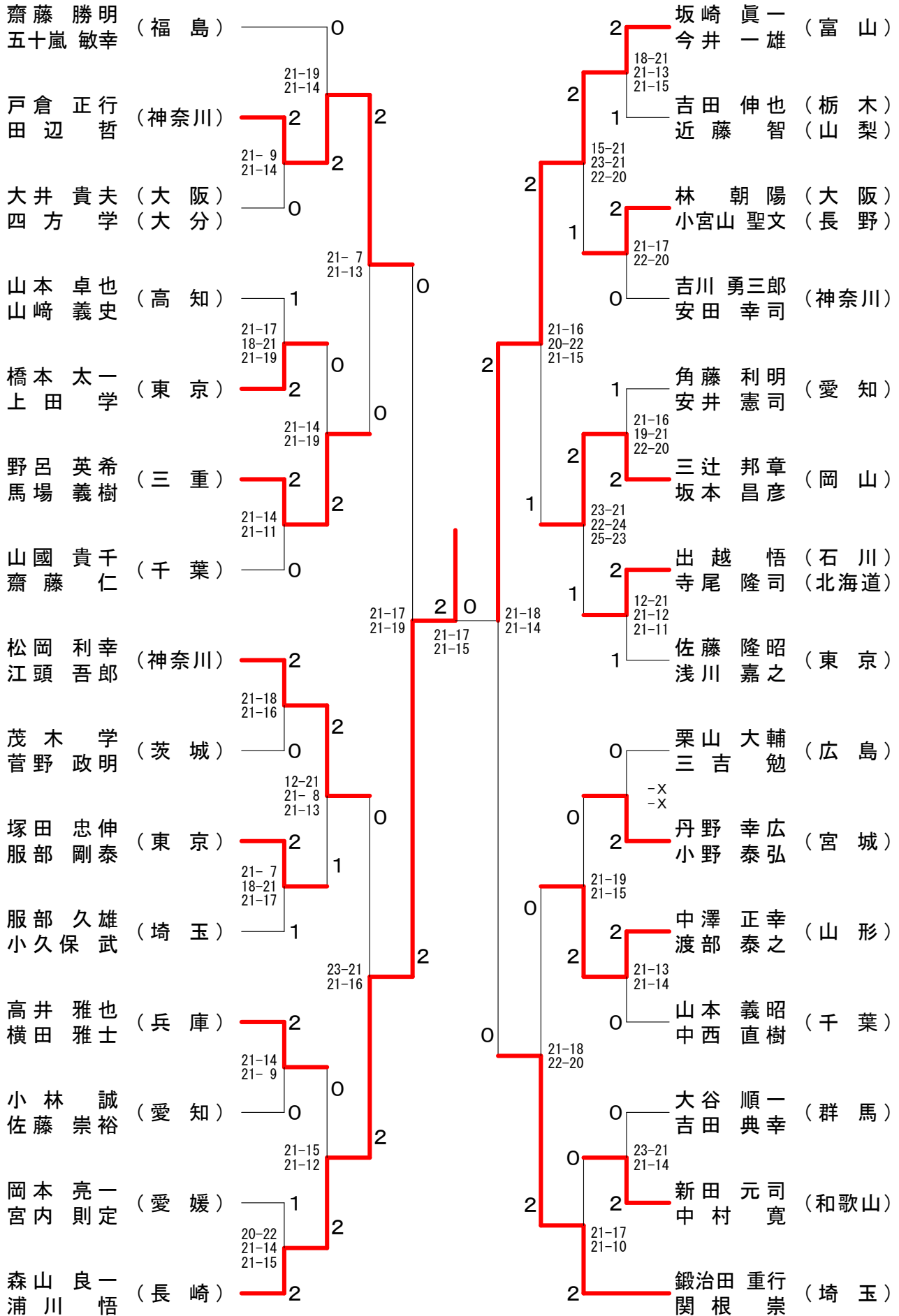
40歳以上男子ダブルスー3



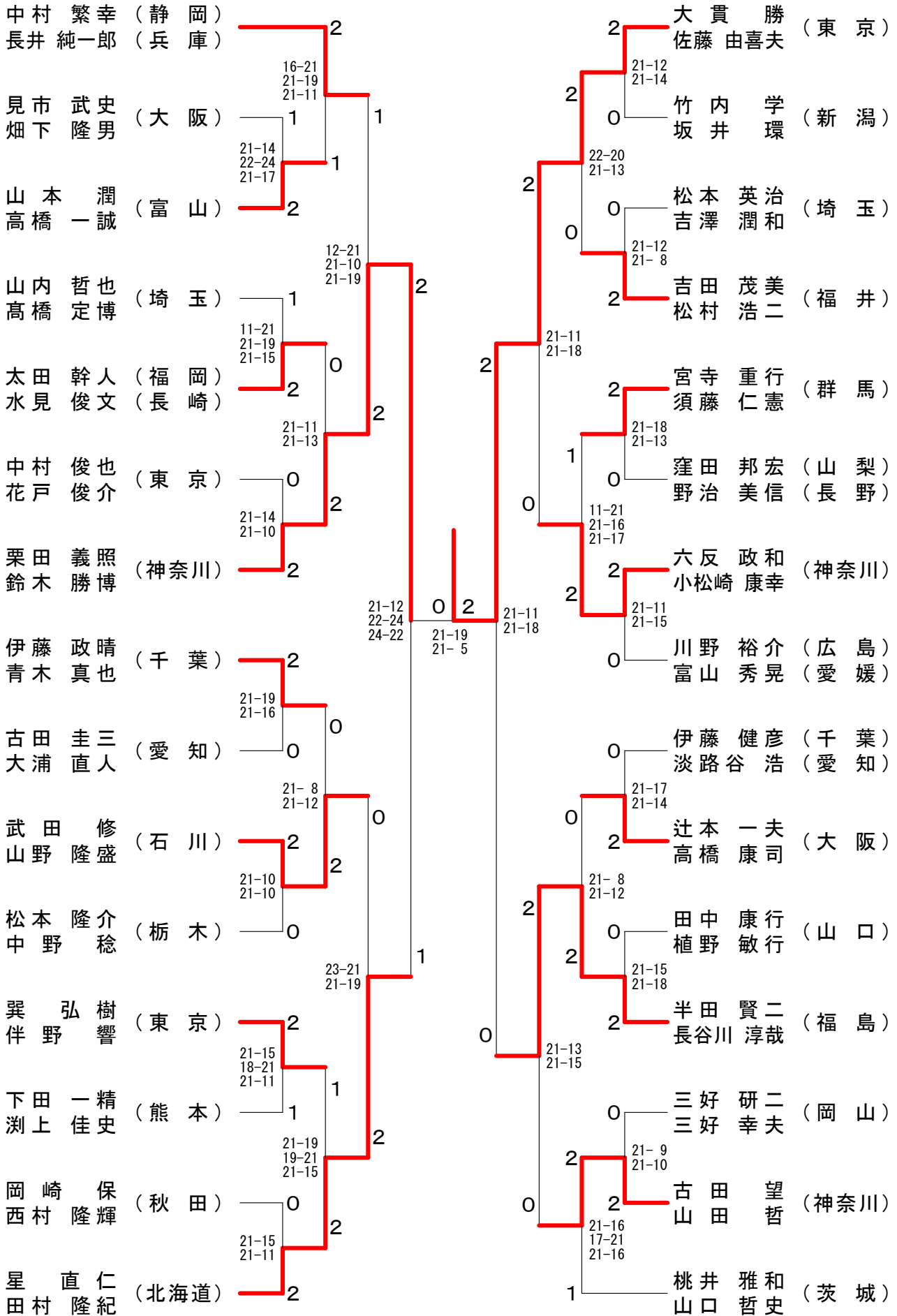
40歳以上男子ダブルスー4



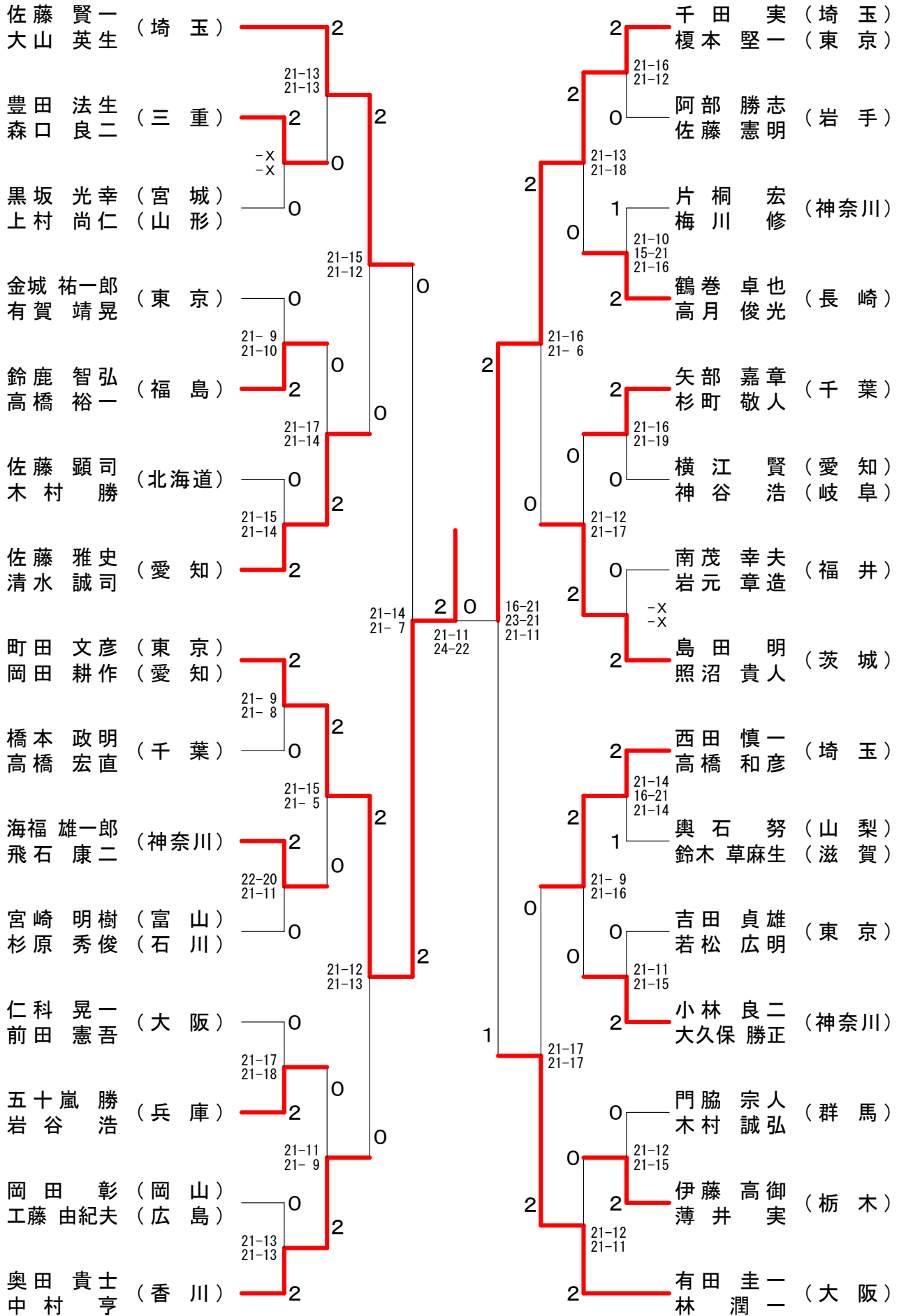
45歳以上男子ダブルス-2



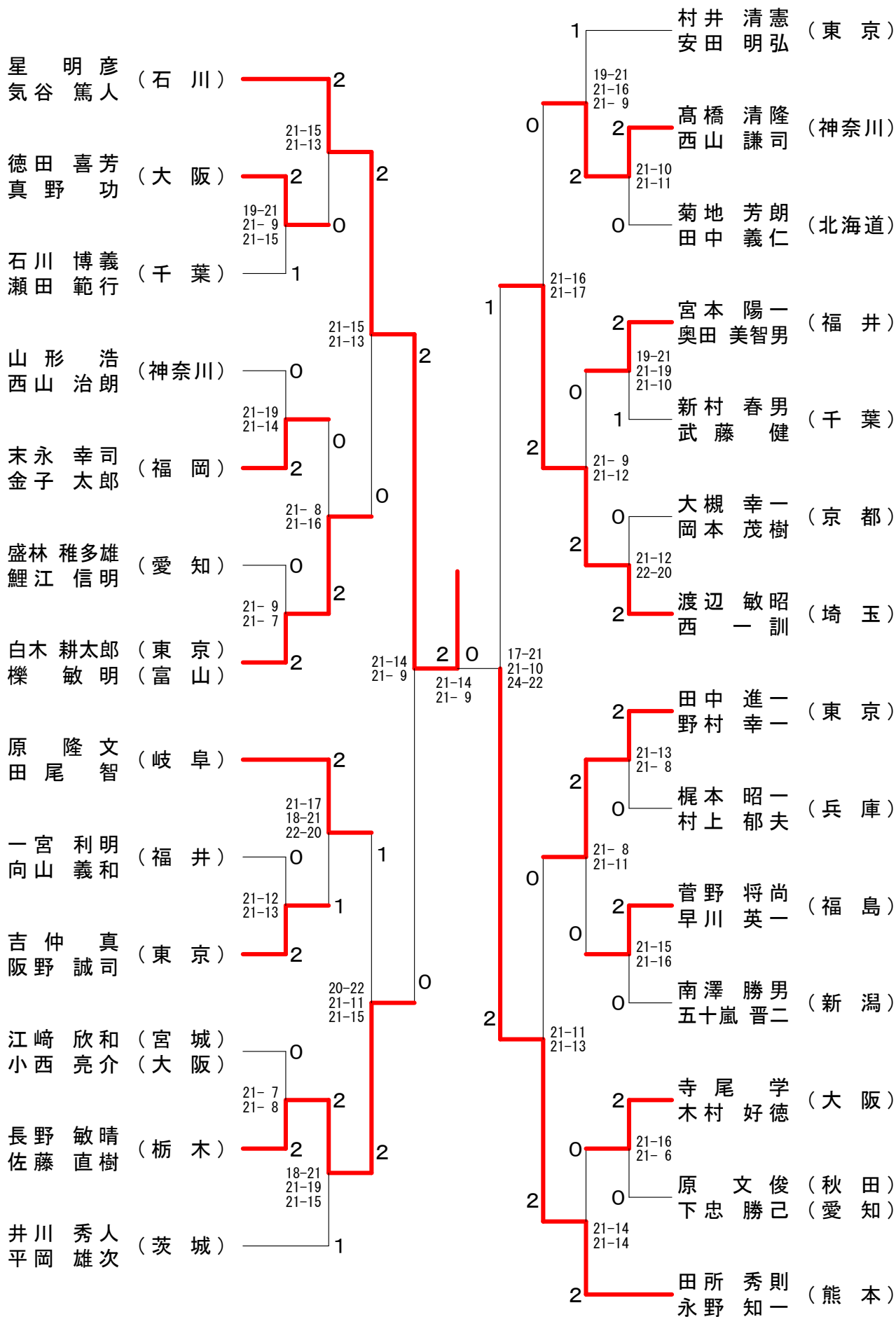
45歳以上男子ダブルスー3



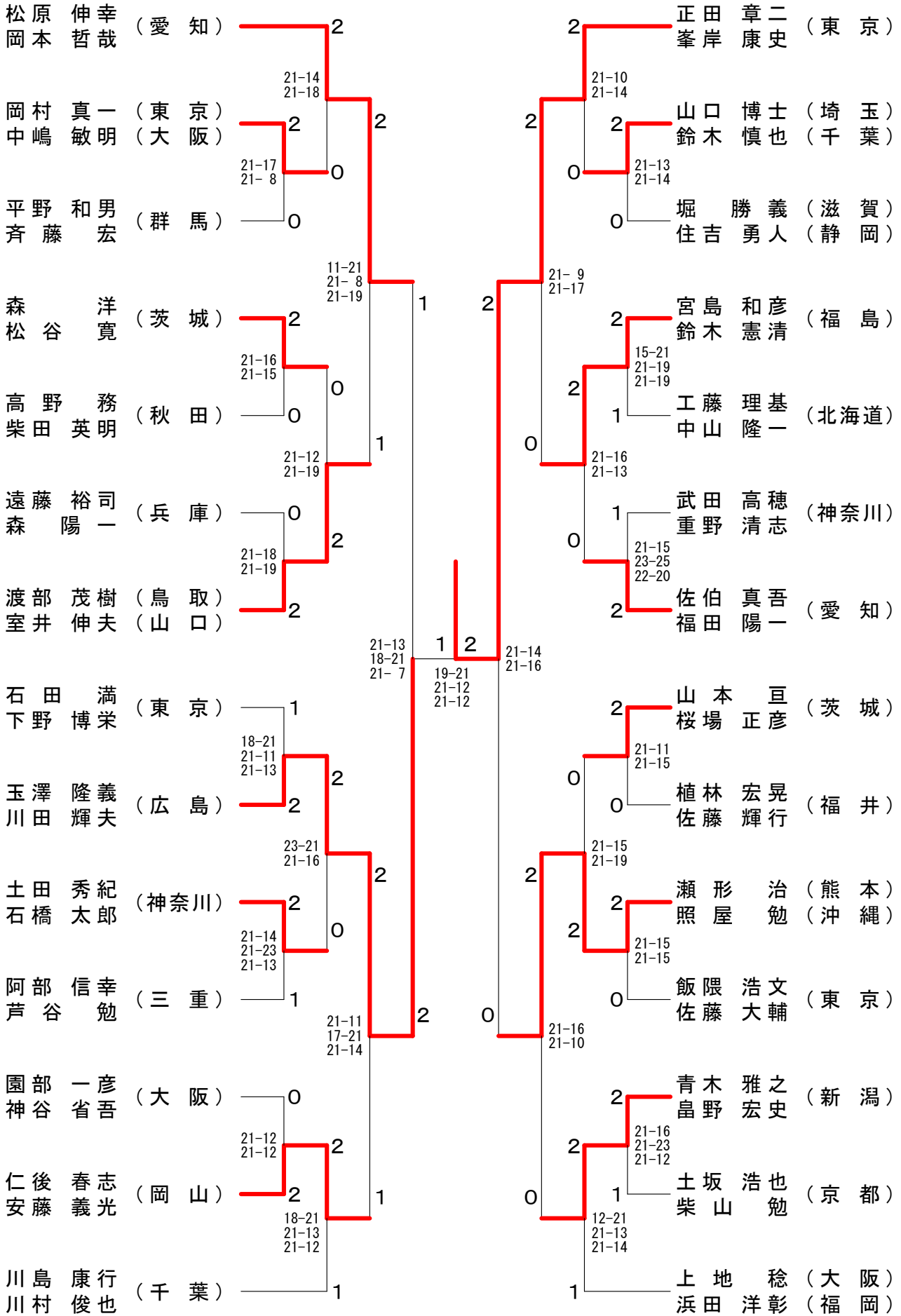
45歳以上男子ダブルスー4



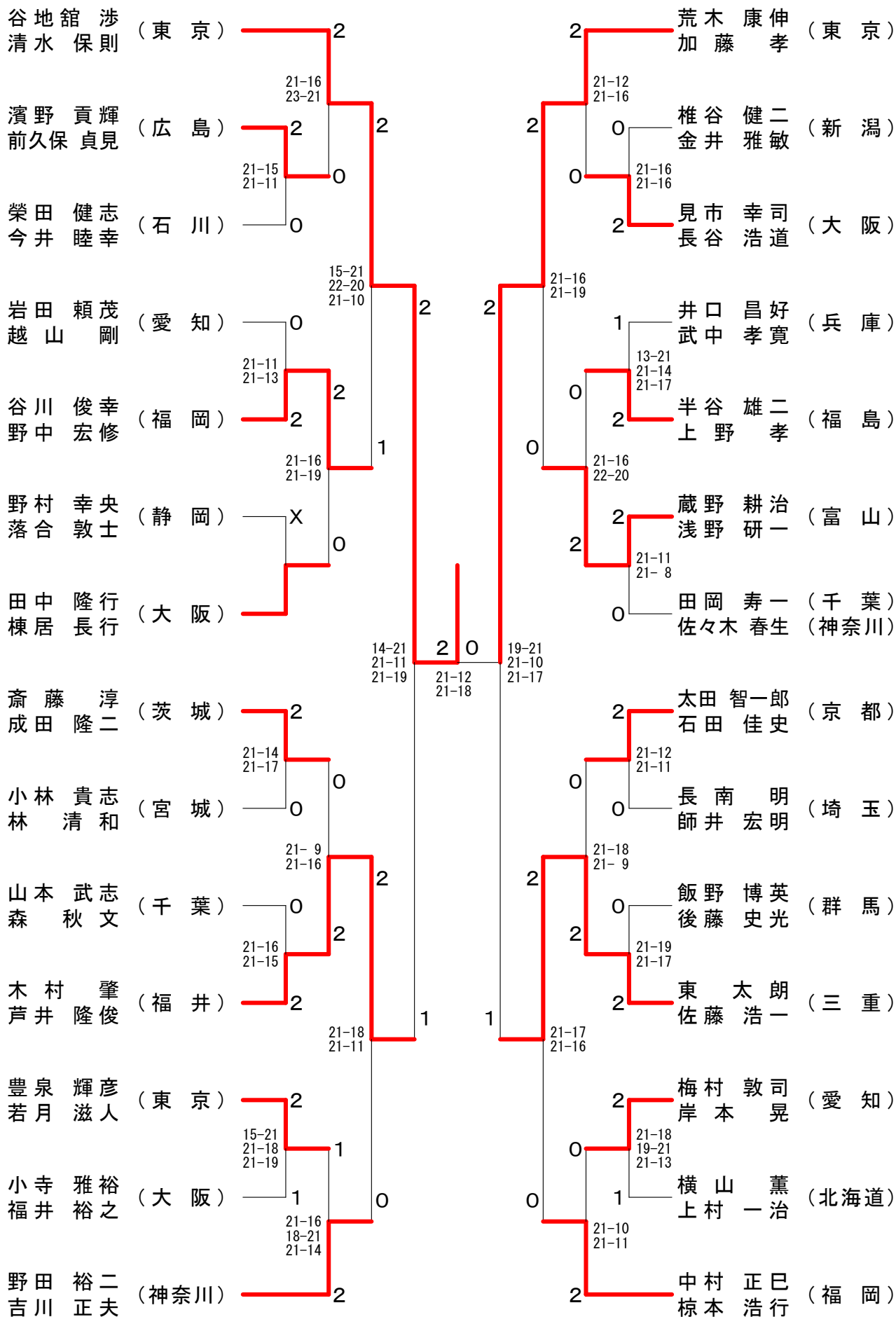
50歳以上男子ダブルスー1



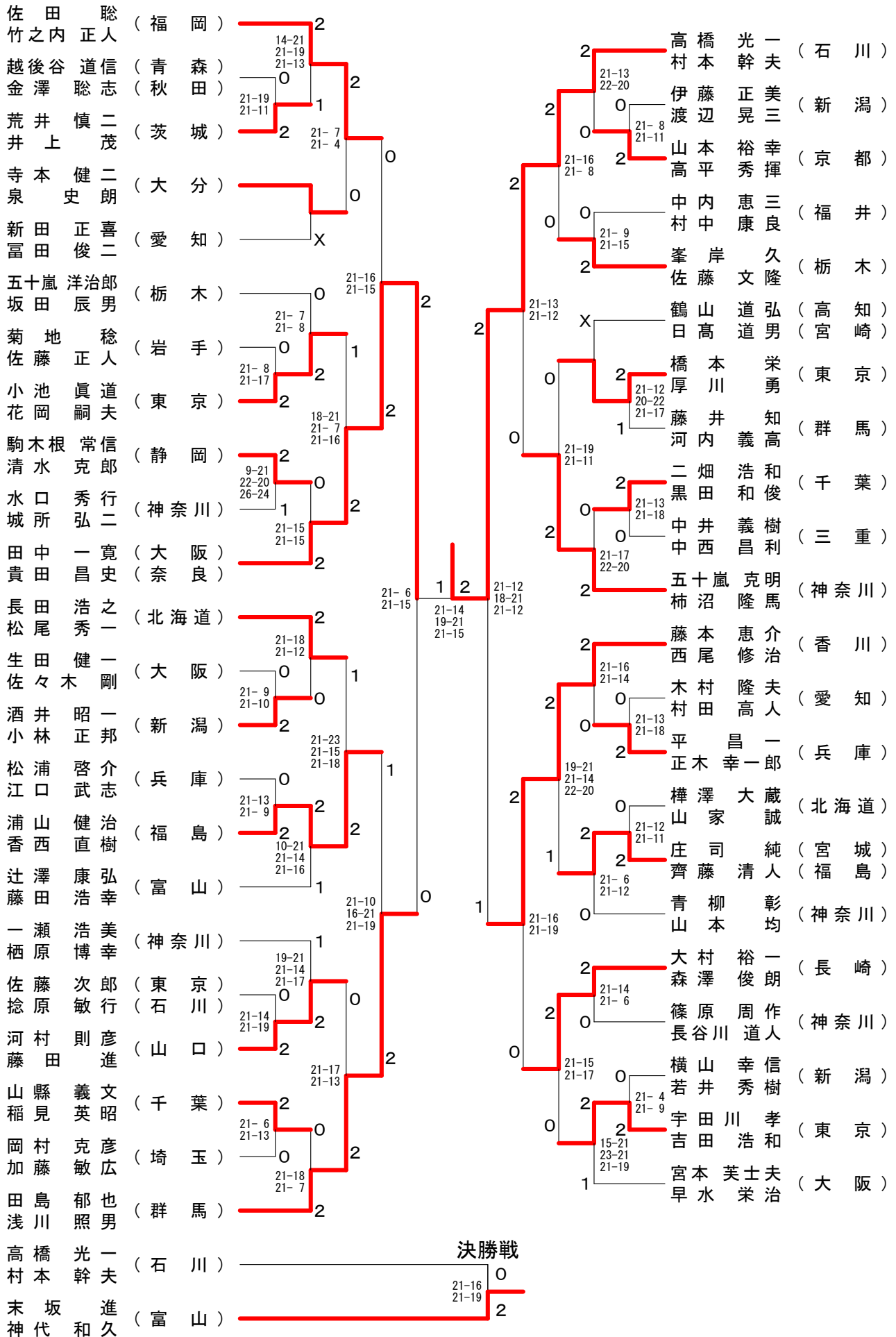
50歳以上男子ダブルスー2



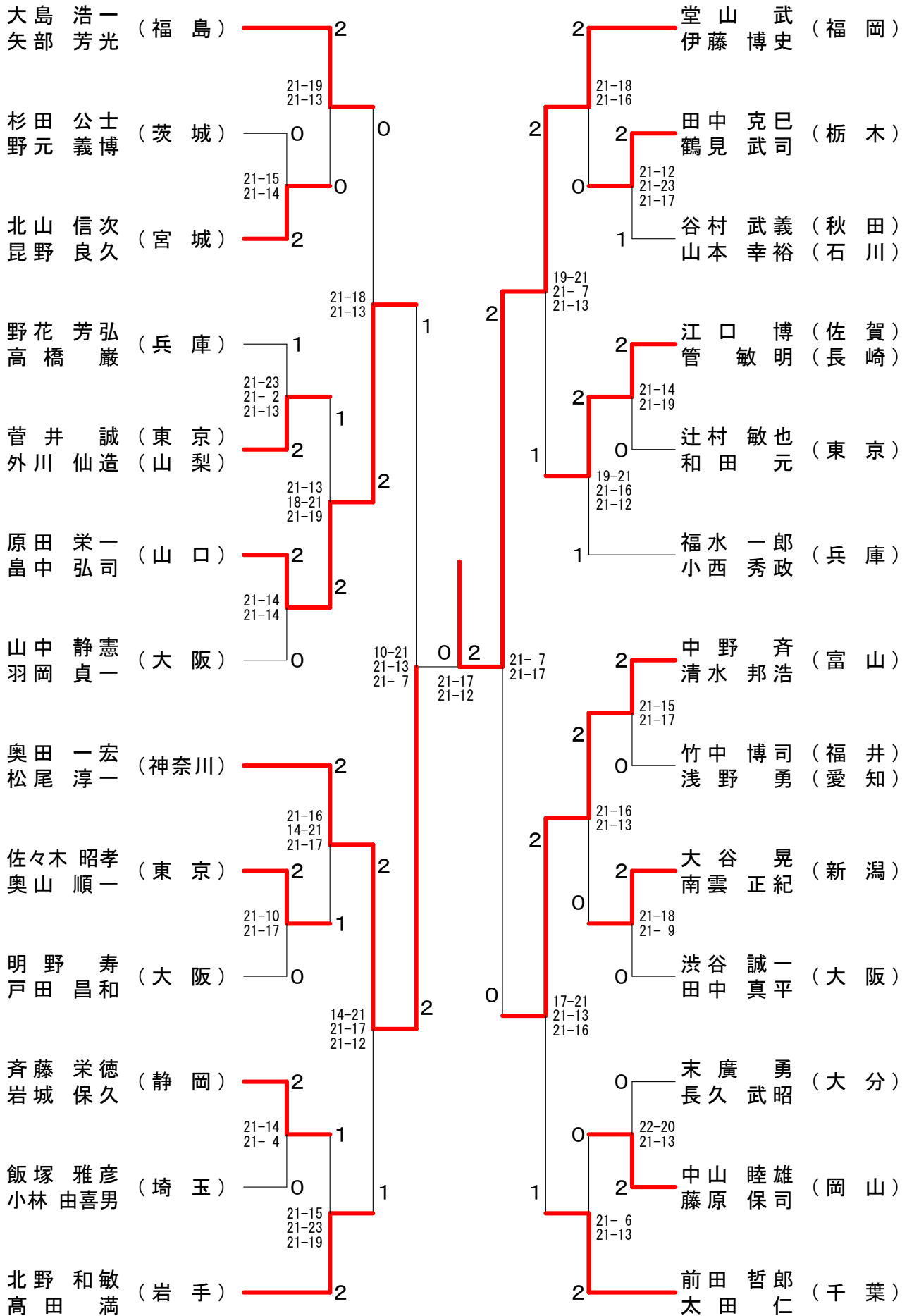
50歳以上男子ダブルスー3



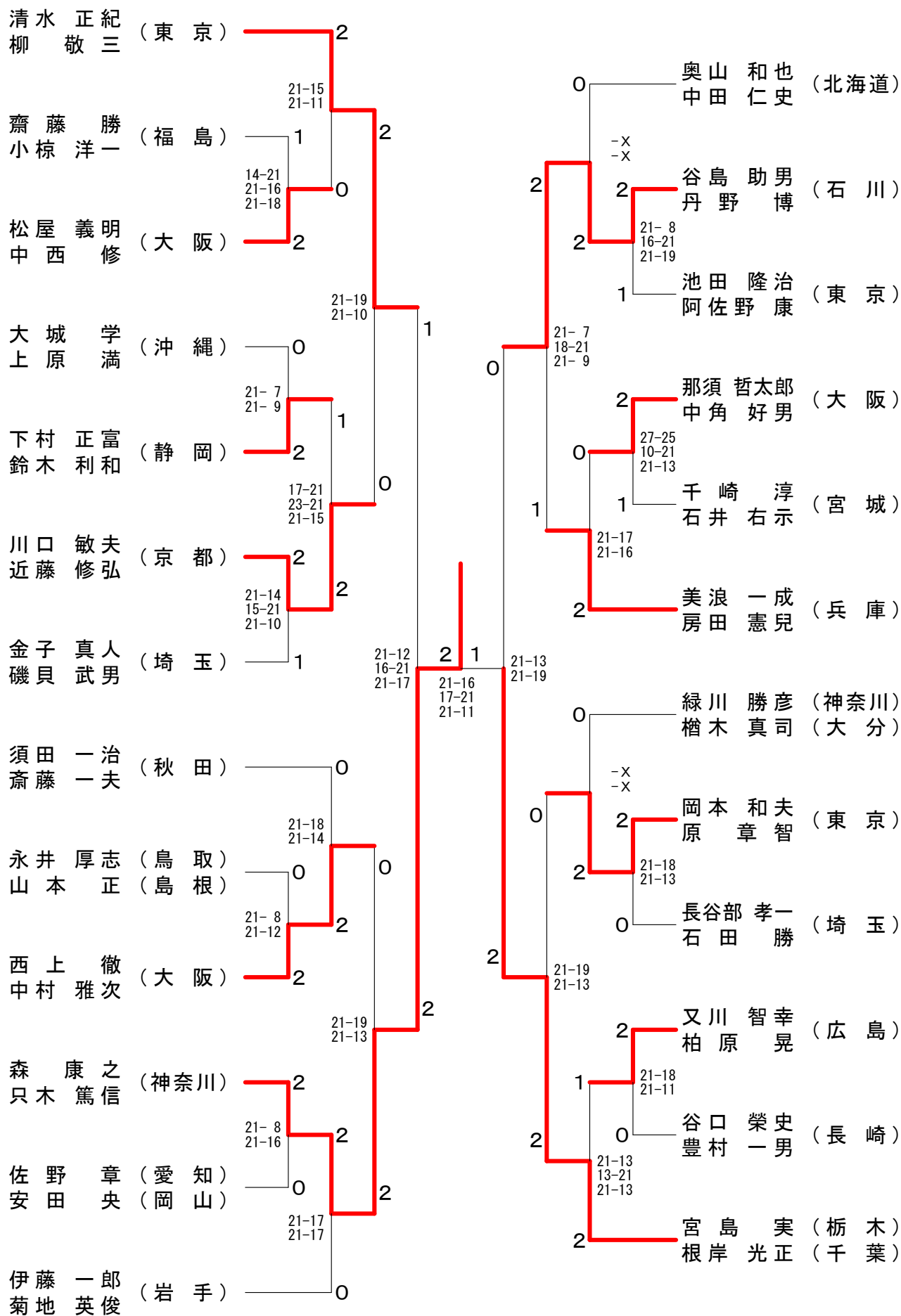
55歳以上男子ダブルス-1



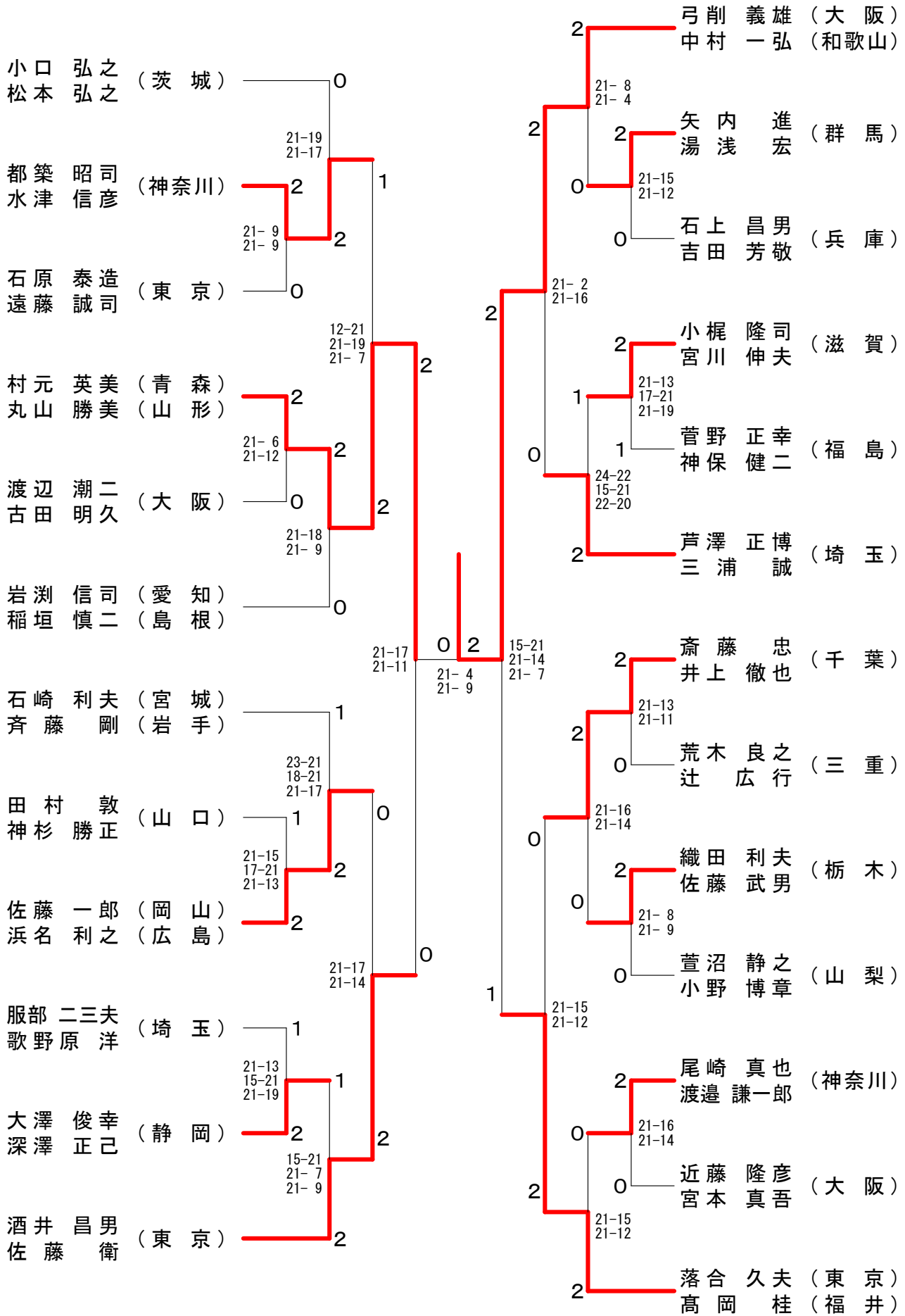
60歳以上男子ダブルス-2



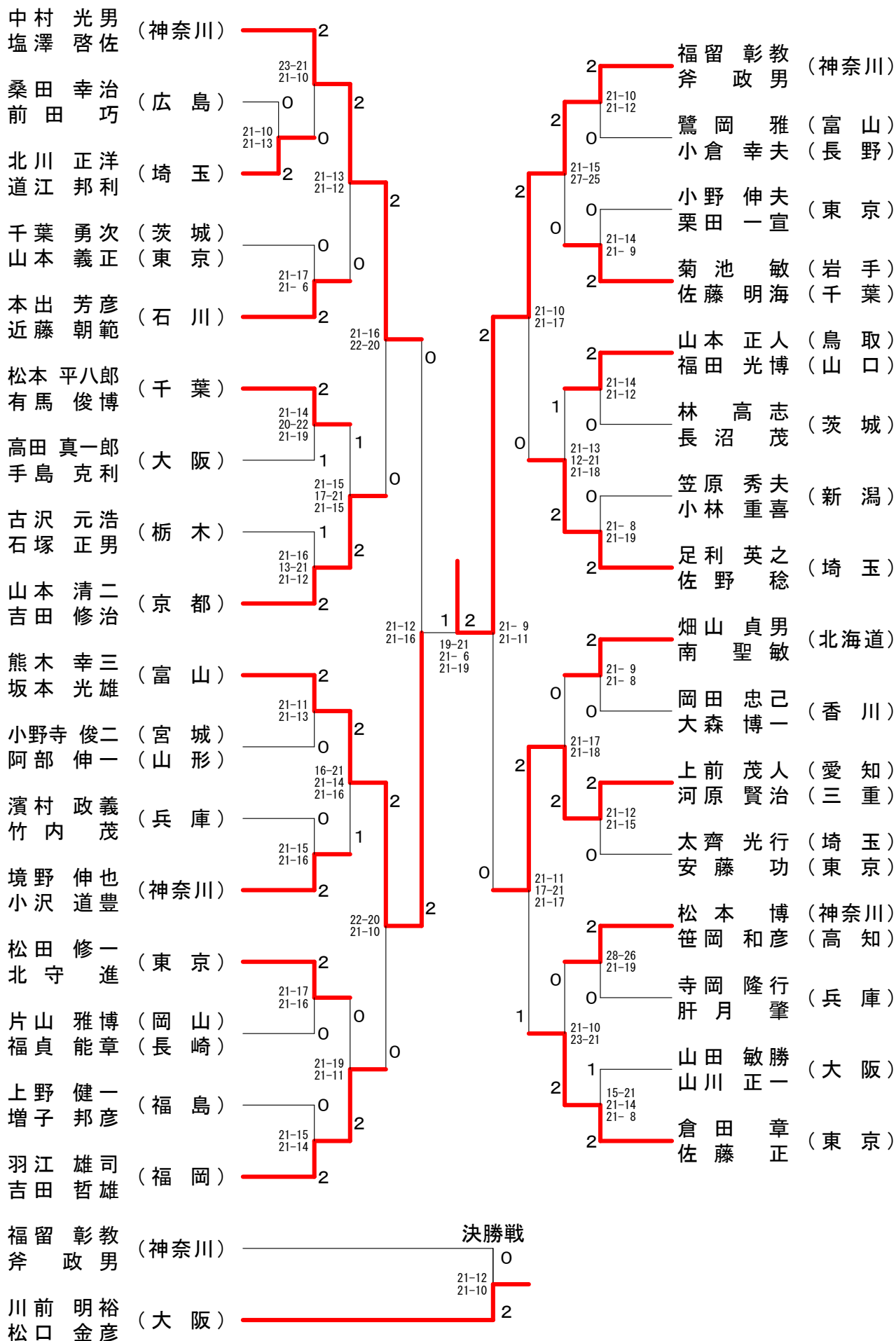
60歳以上男子ダブルスー3



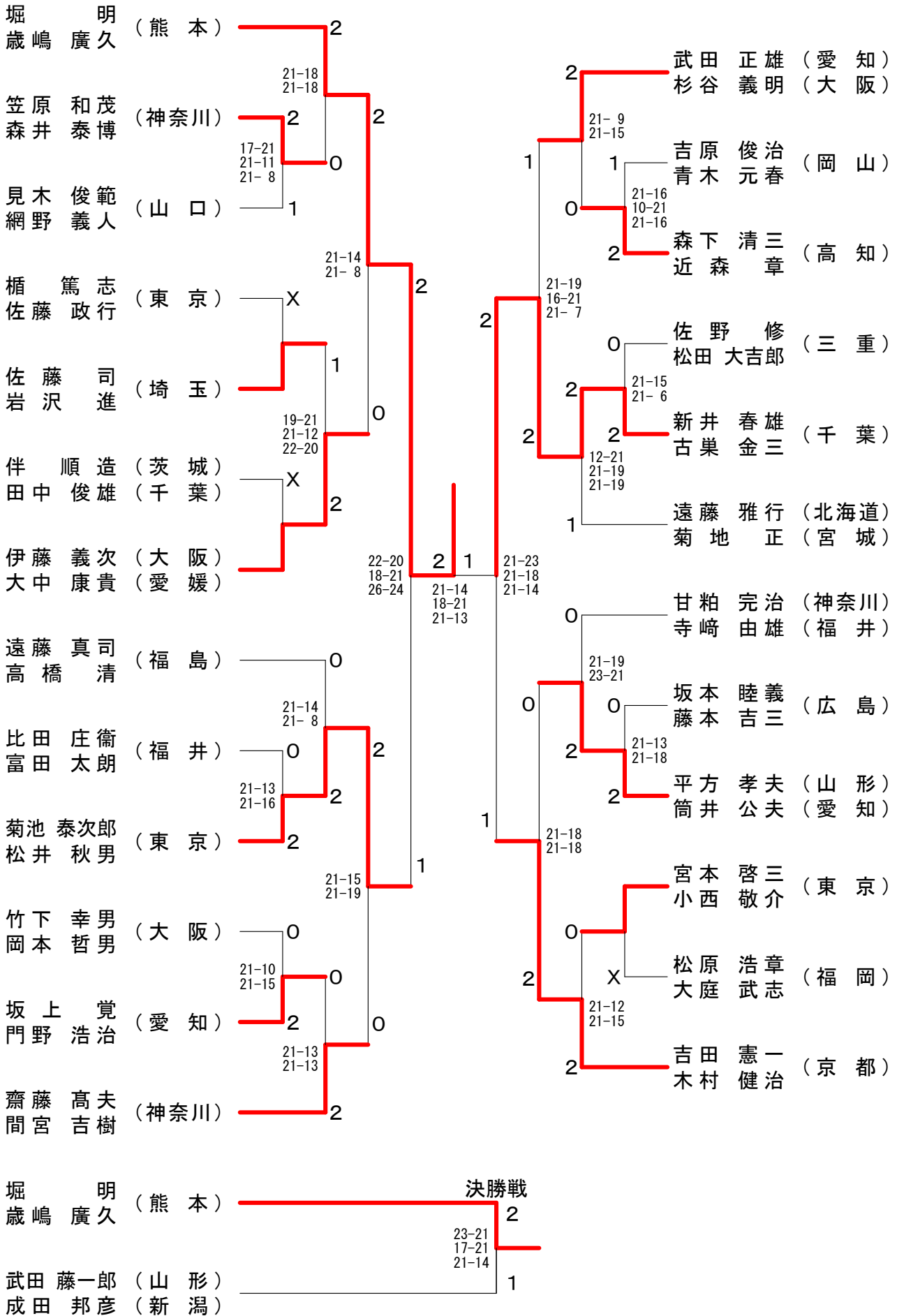
60歳以上男子ダブルスー4



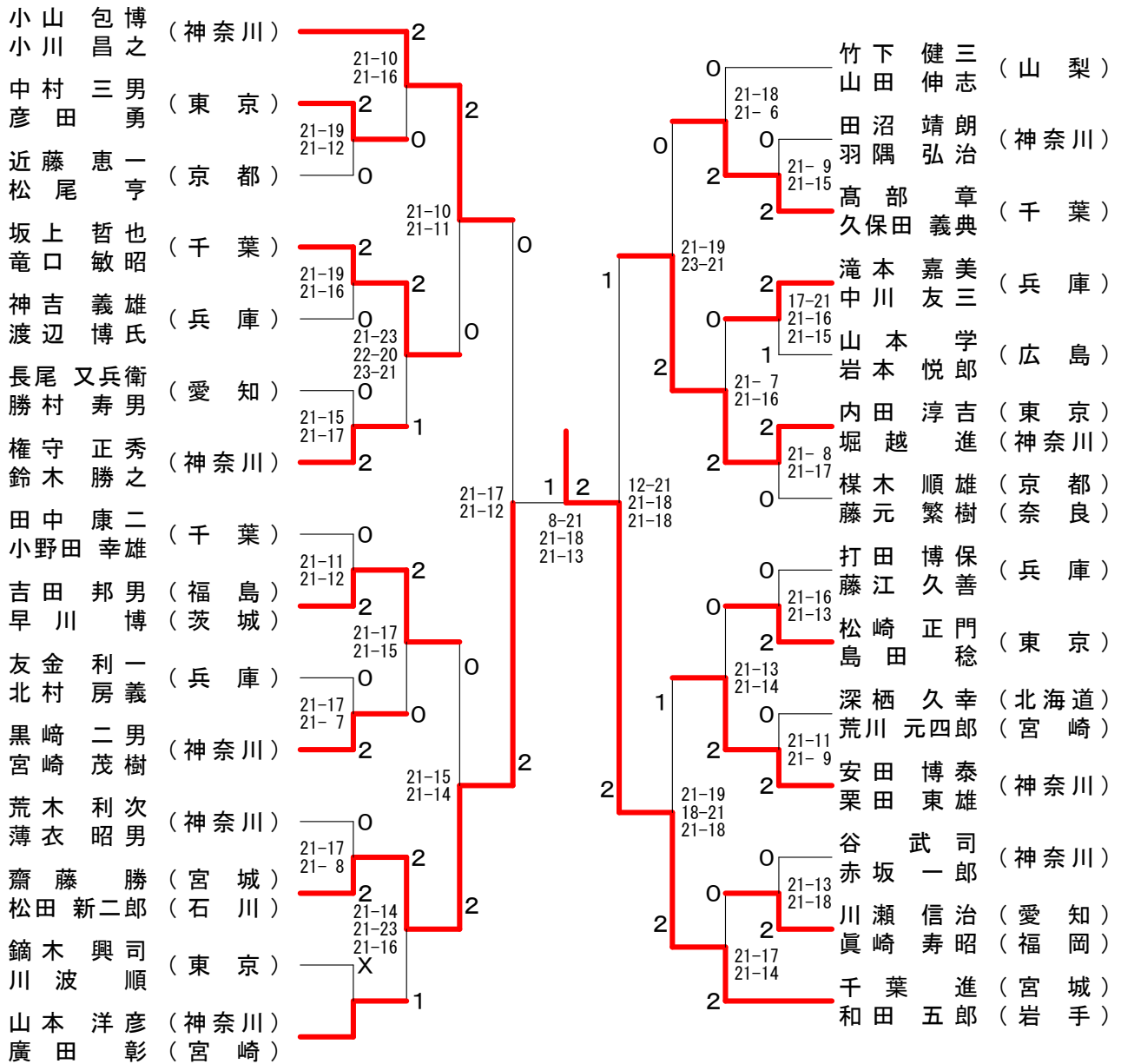
65歳以上男子ダブルスー1



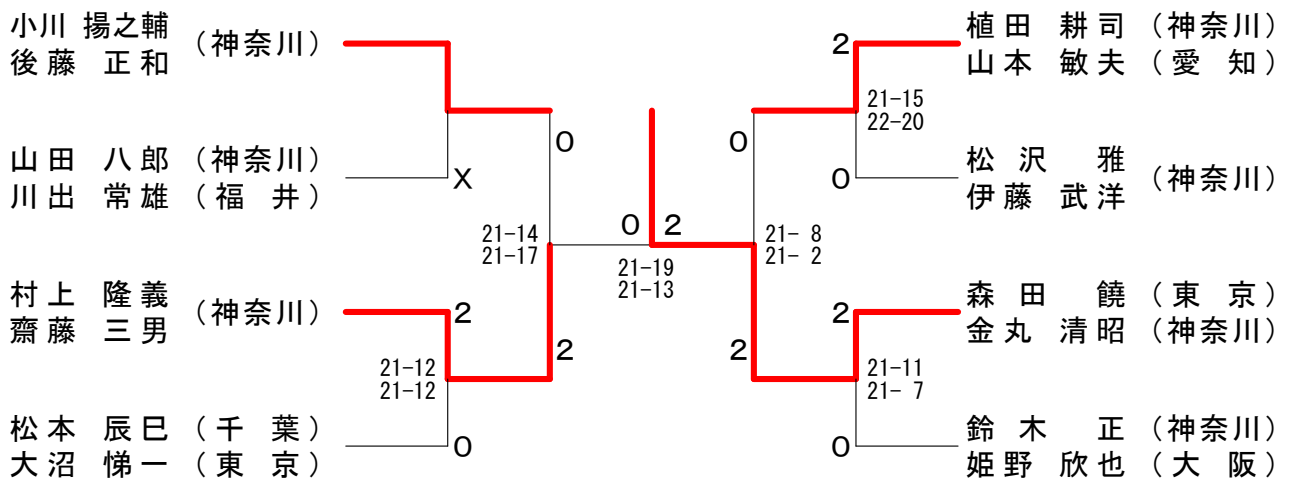
70歳以上男子ダブルスー1



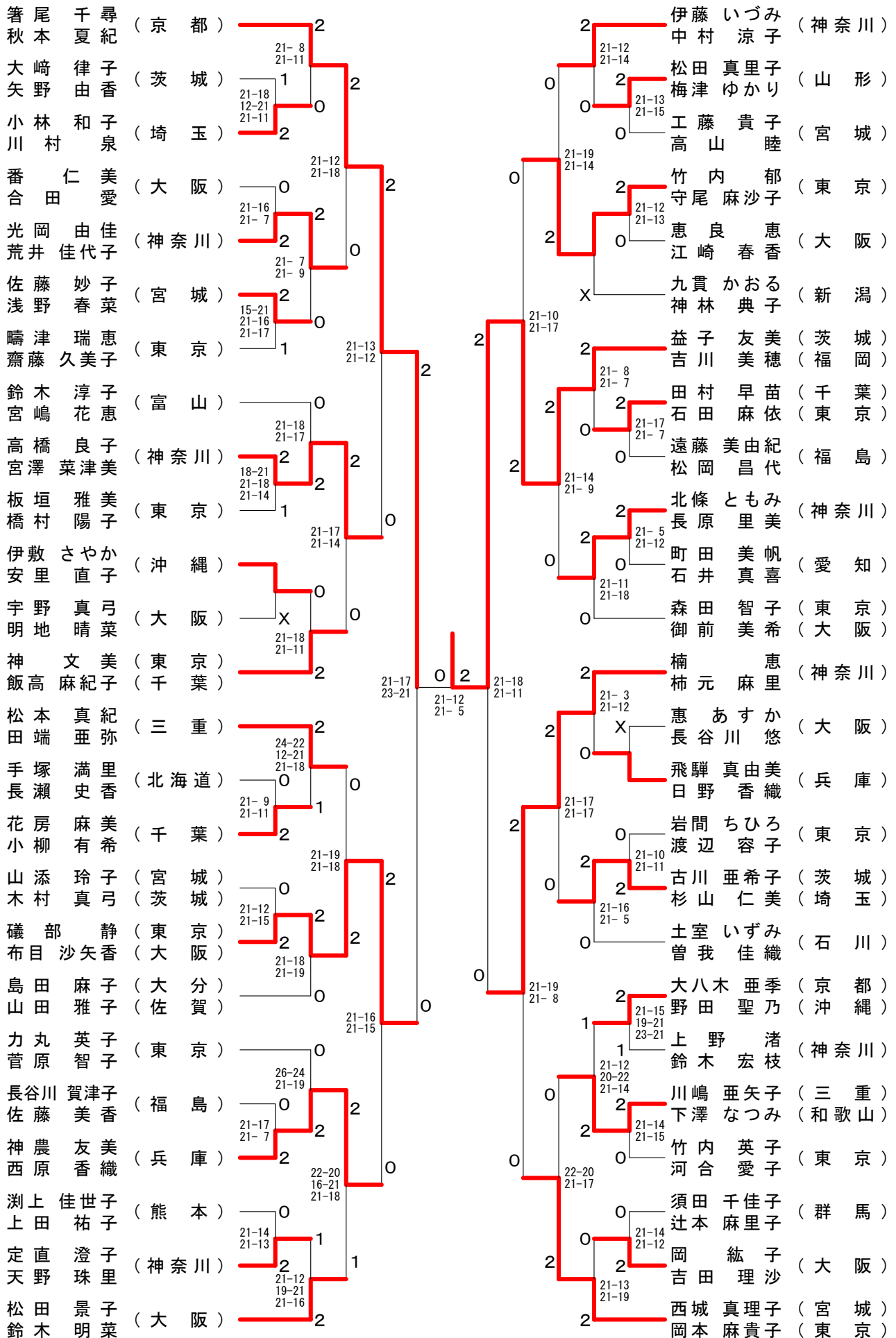
75歳以上男子ダブルス



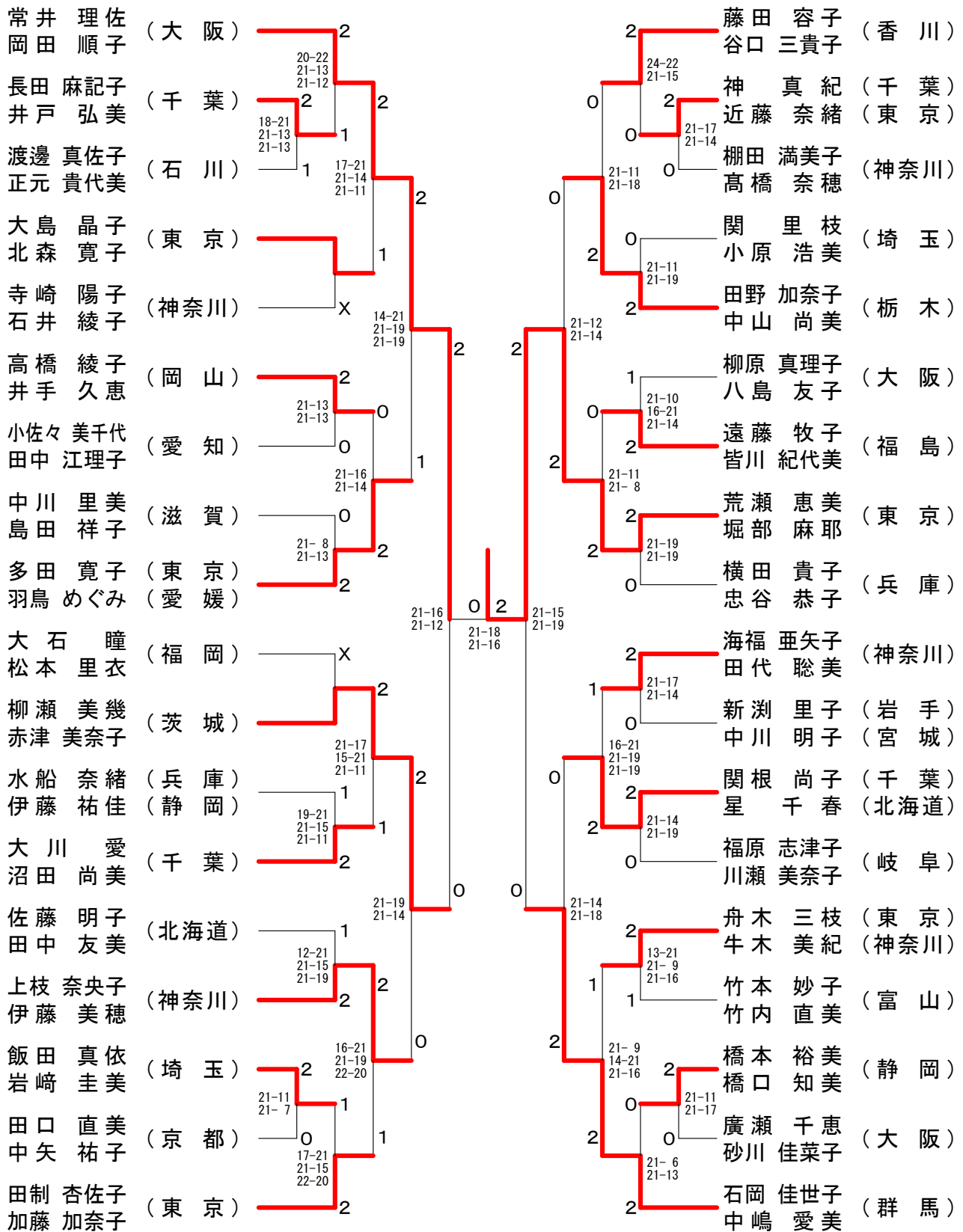
80歳以上男子ダブルス



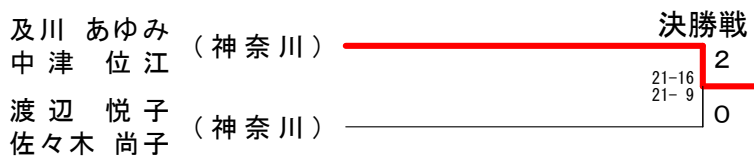
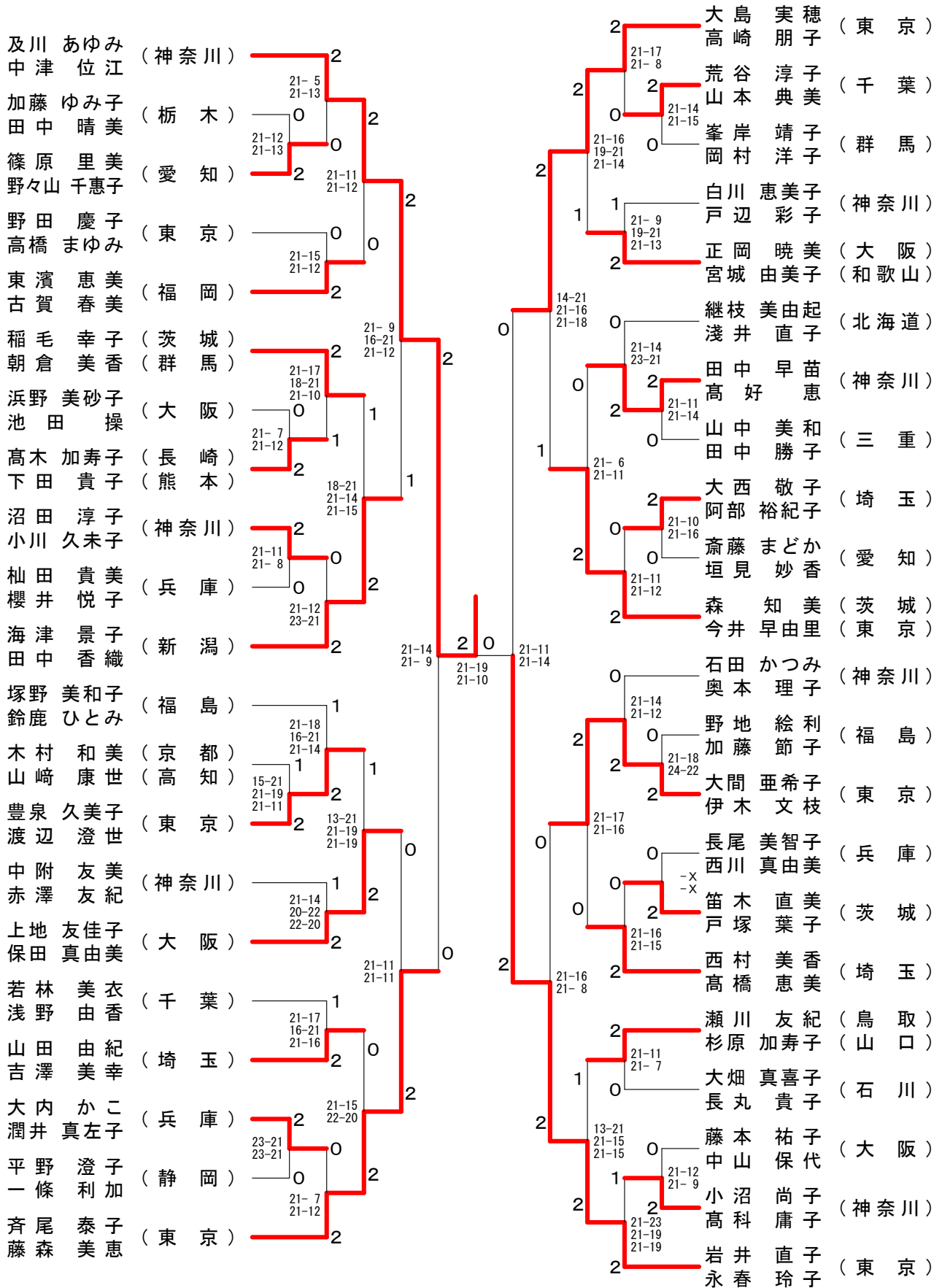
35歳以上女子ダブルス



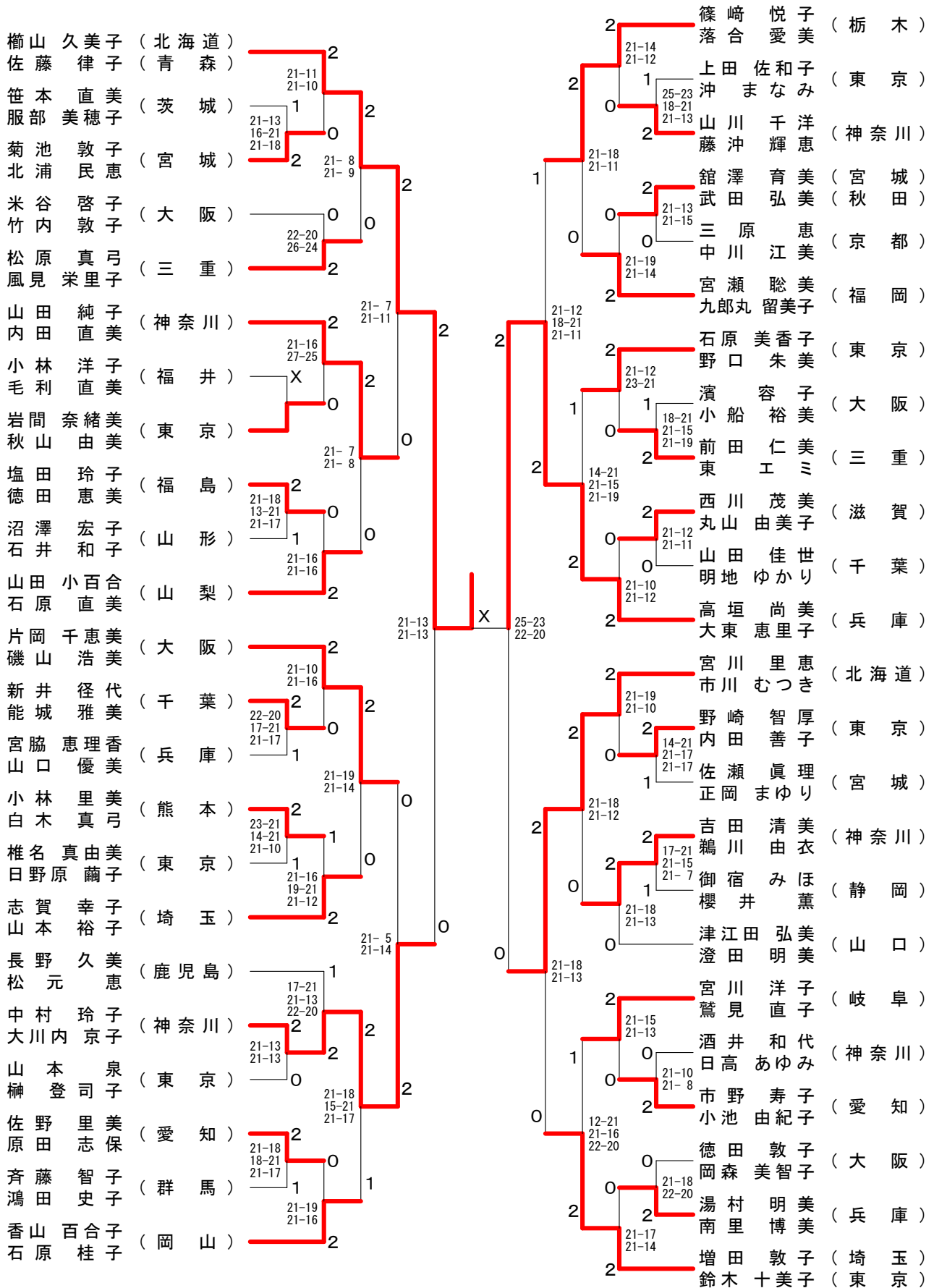
40歳以上女子ダブルス-2



45歳以上女子ダブルス-1



50歳以上女子ダブルスー1



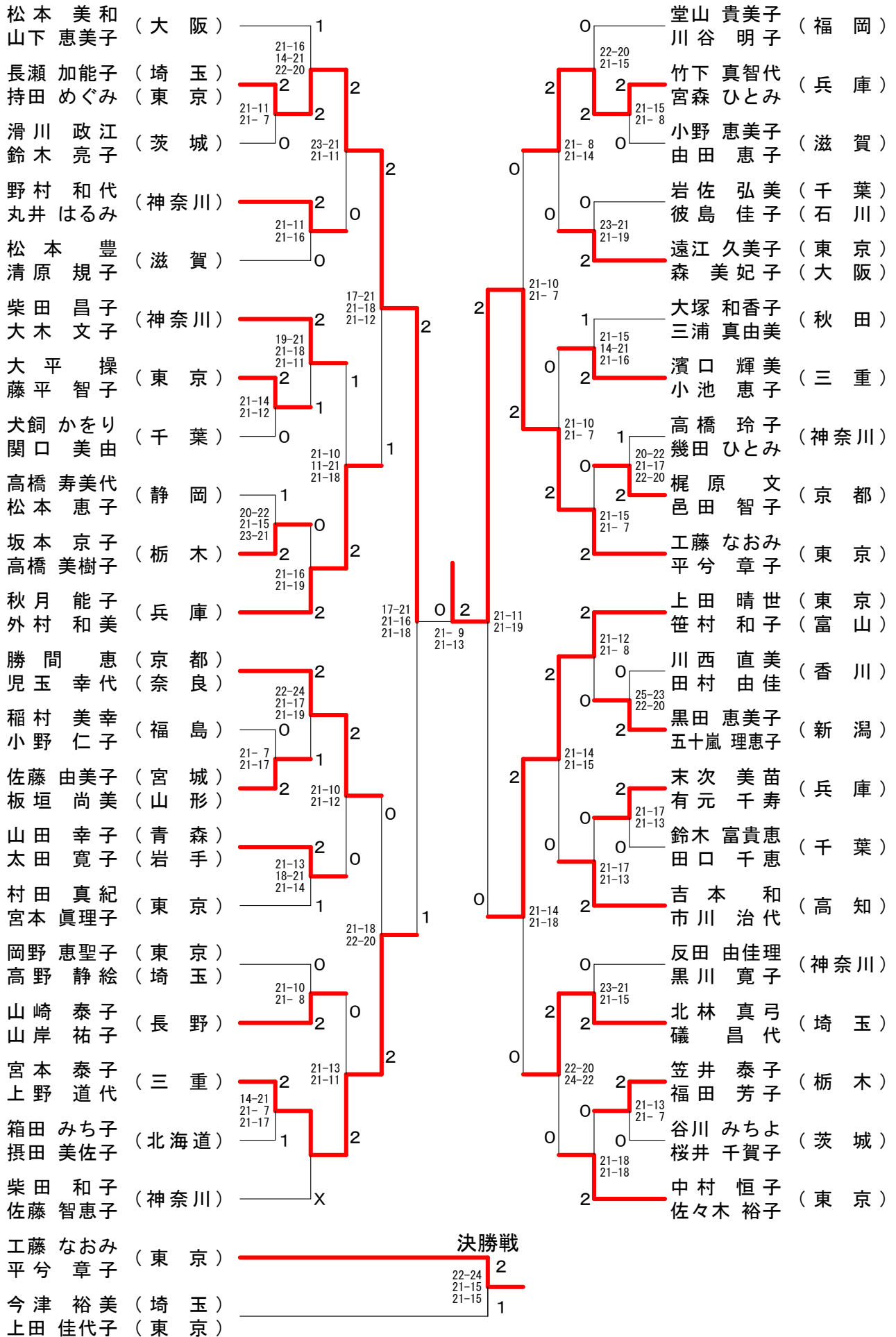
決勝戦

久美子 (北海道)	0
律子 (青森)	2
美恵 (茨城)	2
彰子 (東京)	2

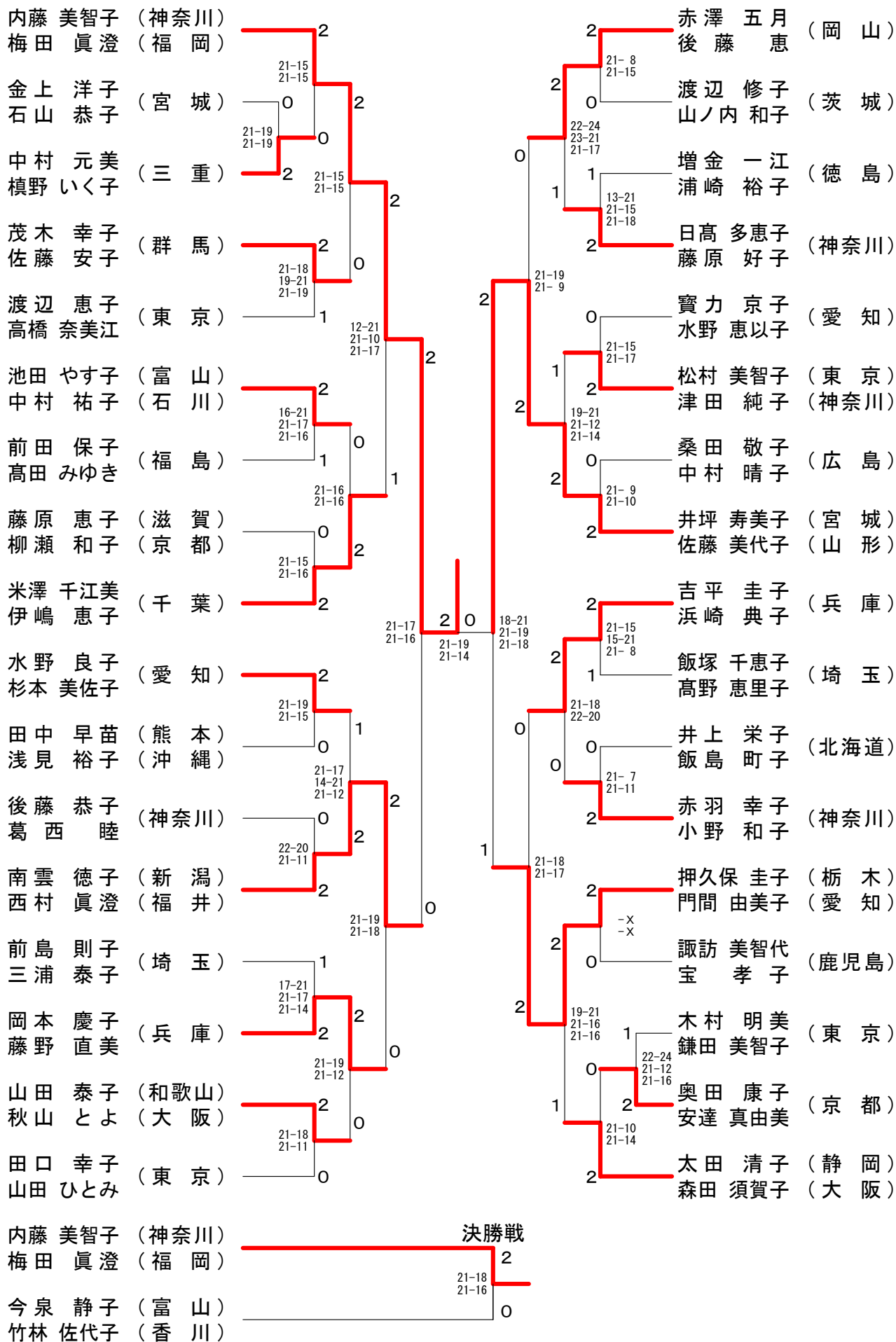
50歳以上女子ダブルス-2

成平 薫 (大阪)	2	21-6 21-13	2	高橋 玖未 (東京)	2	21-15 21-11
竹田 由美子 (三重)	1	21-13 21-23 21-9	2	堀池 由紀子 (神奈川)	2	21-15 21-11
川口 真紀子 (石川)	0	21-18 21-10	2	久保田 珠映子 (千葉)	0	21-15 21-8
水越 祥子 (東京)	2	21-18 18-21 21-16	0	野田 由紀子 (大阪)	0	22-20 21-15
山田 陽子 (神奈川)	1	21-9 19-21 21-19	0	加藤 ひとみ (兵庫)	2	21-11 21-10
荒木 美智代 (宮城)	0	21-15 21-13	0	宮前 弓子 (宮城)	2	23-21 21-15
藤田 伊津子 (愛知)	0	21-12 21-17	2	奈佐 恵 (東京)	0	21-19 21-18
多田 慶子 (千葉)	2	21-14 21-16	1	谷 玉恵 (埼玉)	0	21-9 21-15
島貫 さくら (熊本)	2	21-19 21-18	0	斧澤 由紀子 (熊本)	2	21-16 21-11
小方 さ裕子 (神奈川)	2	21-13 21-12	2	堀内 美幸 (神奈川)	2	21-14 21-19
沼田 知子 (鳥取)	2	21-12 21-11	0	龍山 朋子 (愛媛)	0	21-12 21-11
渡部 真由美 (茨城)	2	21-9 21-8	2	佐々木 静子 (東京)	2	21-12 21-12
松永 周子 (埼玉)	0	21-17 23-21	0	村田 直子 (東京)	0	21-18 21-8
伊藤 綾子 (福島)	0	22-20 14-21 21-10	2	鈴木 かおり (宮崎)	0	21-18 21-8
和藤 美穂子 (栃木)	1	14-21 21-14 21-17	2	小野里 こずえ (栃木)	2	21-11 21-15
鈴木 まり子 (千葉)	2	21-10 21-7	1	田中 雅代子 (千葉)	1	21-11 21-12
塚本 敬子 (岩手)	0	21-10 21-9	2	坂崎 美奈子 (福島)	0	16-21 21-15 21-19
春名 亜紀子 (新潟)	1	21-18 19-21 21-14	2	大橋 真奈美 (大阪)	2	21-16 21-12
中西 ひろ子 (東京)	2	24-26 21-16 21-16	2	大竹 山美智代 (神奈川)	2	21-13 21-17
浅原 八重美 (兵庫)	1	21-16 13-21 21-16	0	安戸 ひろみ (東京)	0	21-13 21-17
一瀬 淑枝子 (滋賀)	2	21-16 21-12	0	森本 礼子 (大阪)	2	21-8 21-11
富田 圭子 (岡山)	2	21-14 21-13	2	山田 祐子 (岡山)	2	21-8 21-11
羽生 美恵子 (大阪)	1	21-14 21-13	0	山下 光子 (京都)	0	21-12 21-14
上田 彰子 (福岡)	2	21-12 21-14	2	千葉 昌恵 (福岡)	2	21-12 21-14
増田 直美 (福岡)	0	21-12 21-12	0	岩崎 千春 (福岡)	0	21-12 21-12
緑川 美雪 (宮崎)	0	21-18 21-8	2	児玉 美世里 (宮崎)	0	21-18 21-8
古橋 由紀子 (栃木)	0	21-11 21-15	2	渡邊 小百合 (栃木)	0	21-11 21-15
本田 祐子 (千葉)	2	21-11 21-12	2	島田 千賀子 (千葉)	2	21-11 21-12
鍛原 享子 (千葉)	2	16-21 21-15 21-19	2	石井 由美子 (千葉)	2	16-21 21-15 21-19
三原 王子 (宮城)	0	21-16 21-12	2	鳥羽 裕子 (宮城)	0	21-16 21-12
笹岡 恭代子 (大阪)	0	21-13 21-17	2	田中 光枝 (大阪)	2	21-13 21-17
首藤 美知枝 (大阪)	0	21-8 21-11	2	今野 秀子 (大阪)	1	21-8 21-11
今春 洋子 (大阪)	0	21-13 21-15 21-19	2	菅原 千代 (大阪)	0	21-13 21-15 21-19
千田 祐子 (大阪)	2	21-16 21-12	2	山 中 珠美子 (大阪)	2	21-16 21-12
中野 由美子 (大阪)	1	21-13 21-17	2	大森 弘子 (大阪)	2	21-13 21-17
倉島 政子 (大阪)	2	21-13 21-17	2	加藤 美紀子 (大阪)	2	21-13 21-17
長谷川 起世子 (大阪)	2	21-13 21-17	2	鈴木 栄美子 (大阪)	2	21-13 21-17
篠原 尚子 (大阪)	1	21-13 21-17	2	佐藤 千穂子 (大阪)	0	21-13 21-17
松浦 真知子 (大阪)	1	21-13 21-17	2	辻田 真希子 (大阪)	0	21-13 21-17
水嶋 輝代 (大阪)	0	21-13 21-17	2	屋敷 百合子 (大阪)	2	21-13 21-17
田岸 幸子 (大阪)	2	21-13 21-17	2	丸山 美香 (大阪)	2	21-13 21-17
富永 久仁子 (大阪)	0	21-13 21-17	2	植倉 千直美 (大阪)	0	21-13 21-17
河合 孝子 (大阪)	1	21-13 21-17	2	阿久根 恭子 (大阪)	2	21-13 21-17
辻野 郁子 (大阪)	1	21-13 21-17	2	小林 絵美 (大阪)	2	21-13 21-17
寺田 みどり (大阪)	2	21-13 21-17	2			
光本 純子 (大阪)	2	21-13 21-17	2			

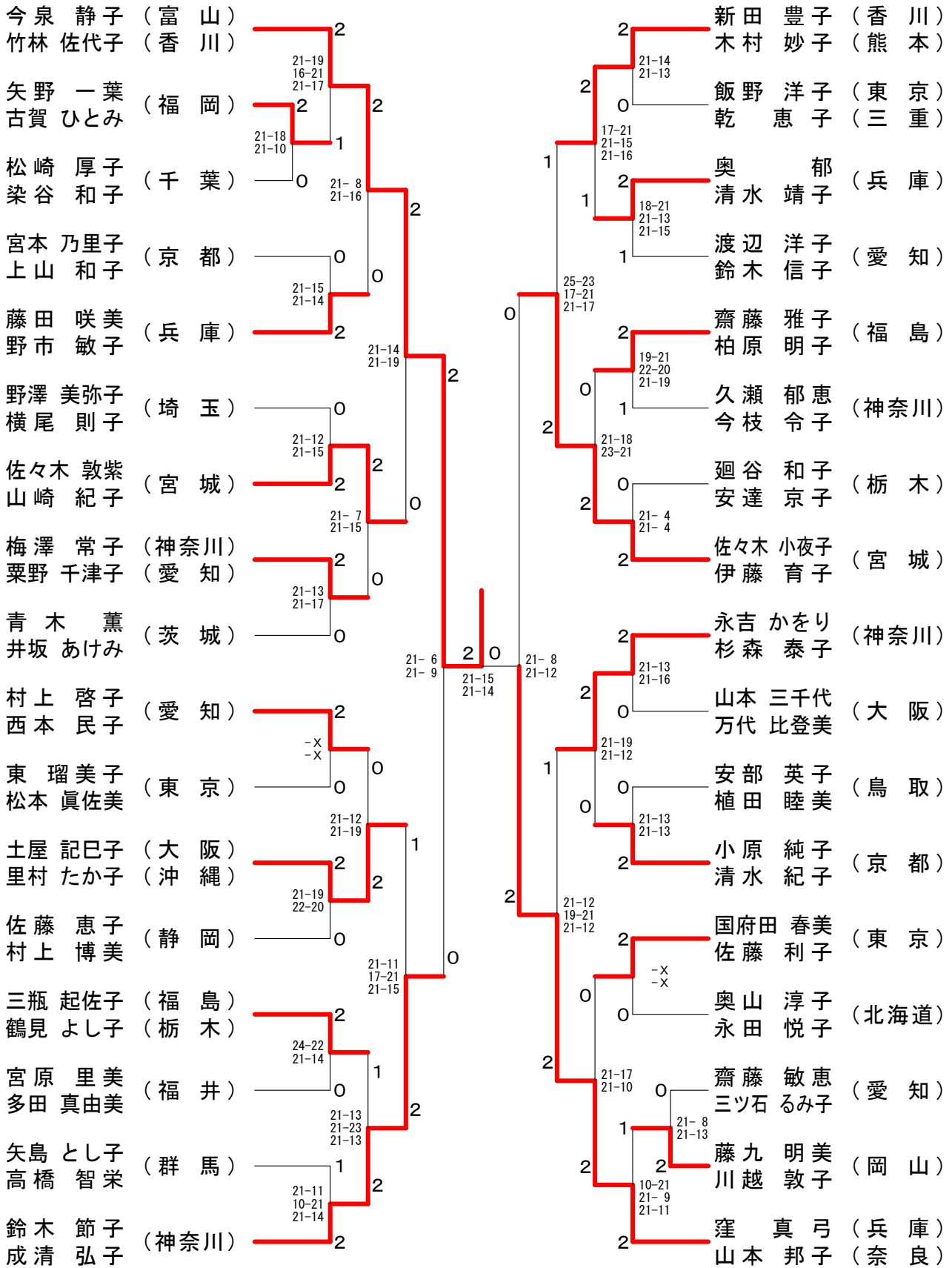
55歳以上女子ダブルスー1



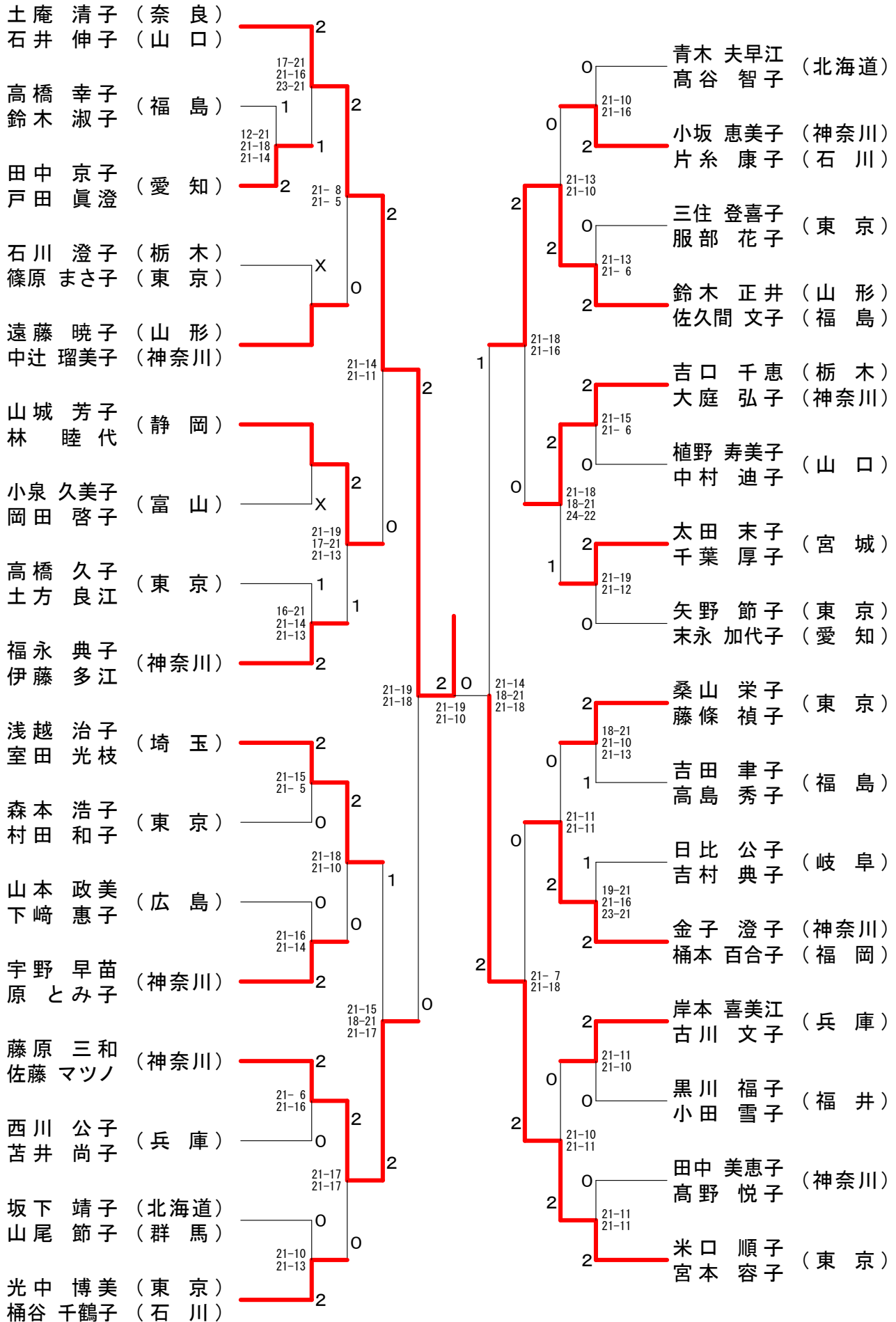
60歳以上女子ダブルスー1



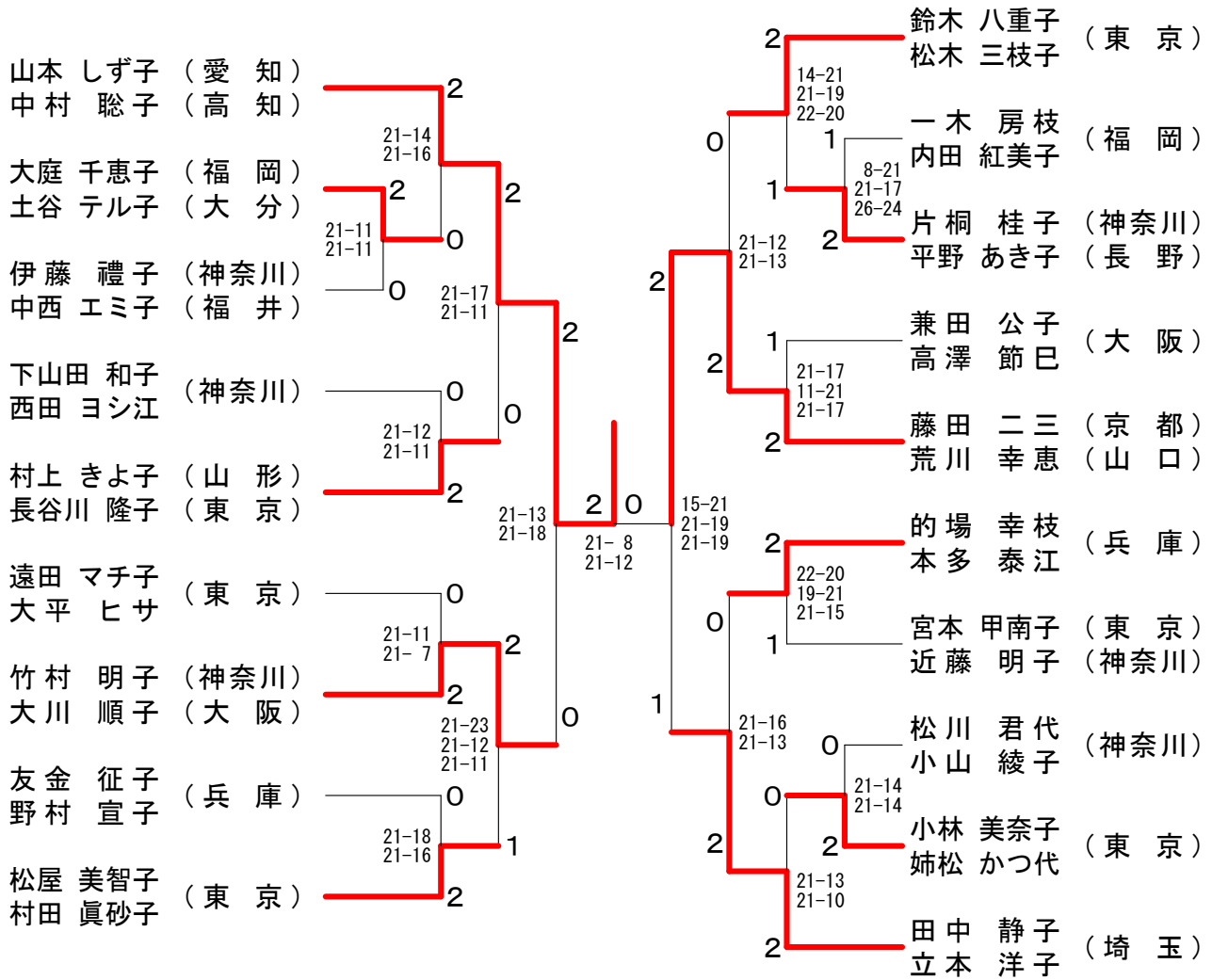
60歳以上女子ダブルス-2



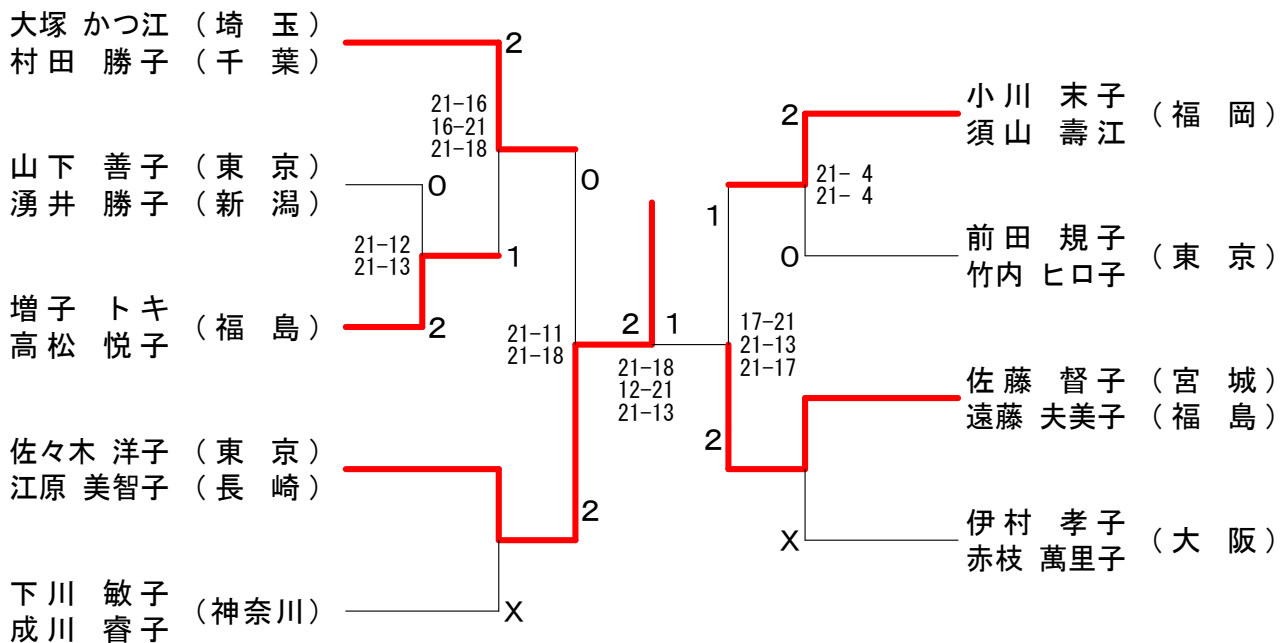
70歳以上女子ダブルス



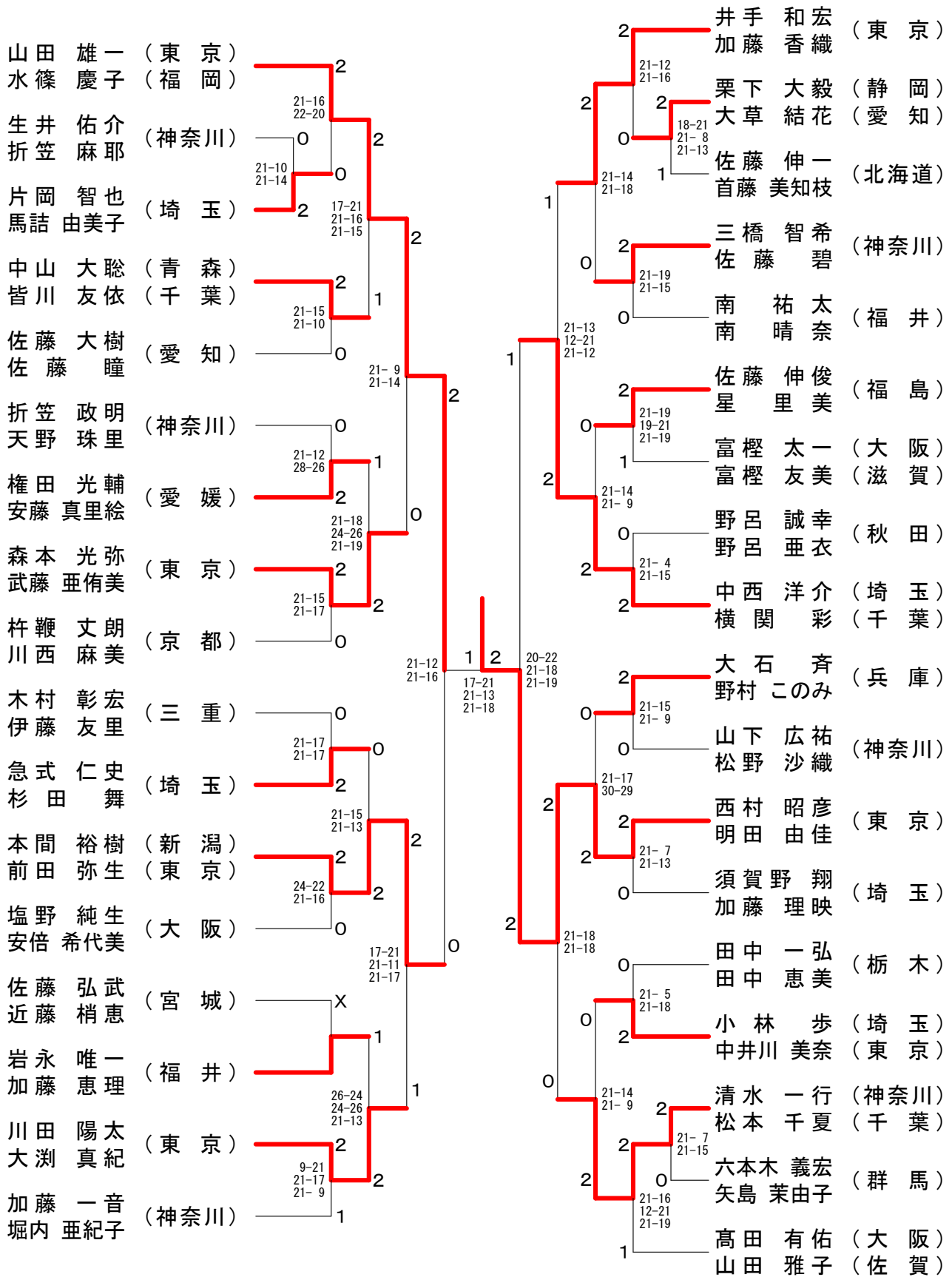
75歳以上女子ダブルス



80歳以上女子ダブルス

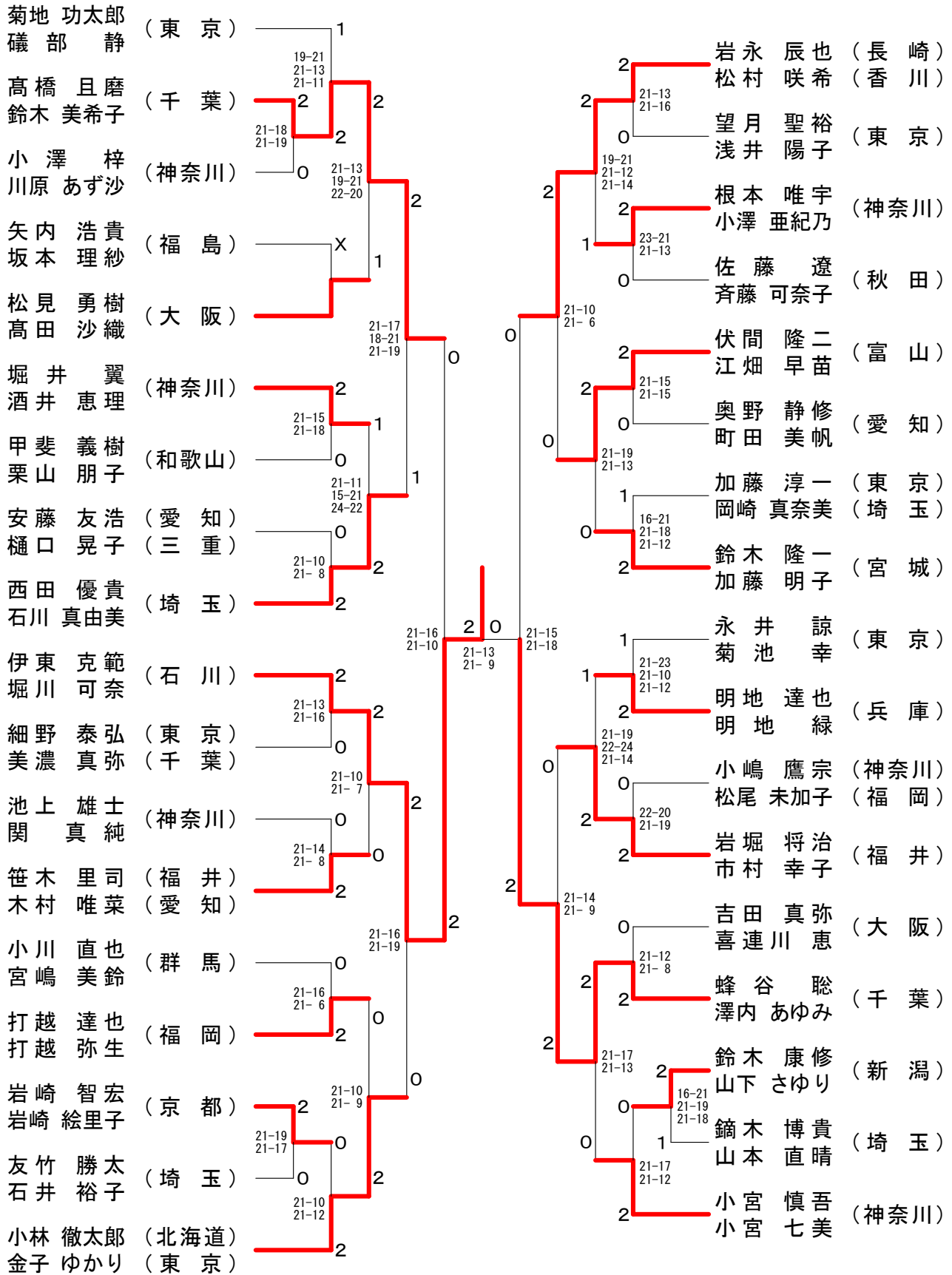


30歳以上混合ダブルスー1

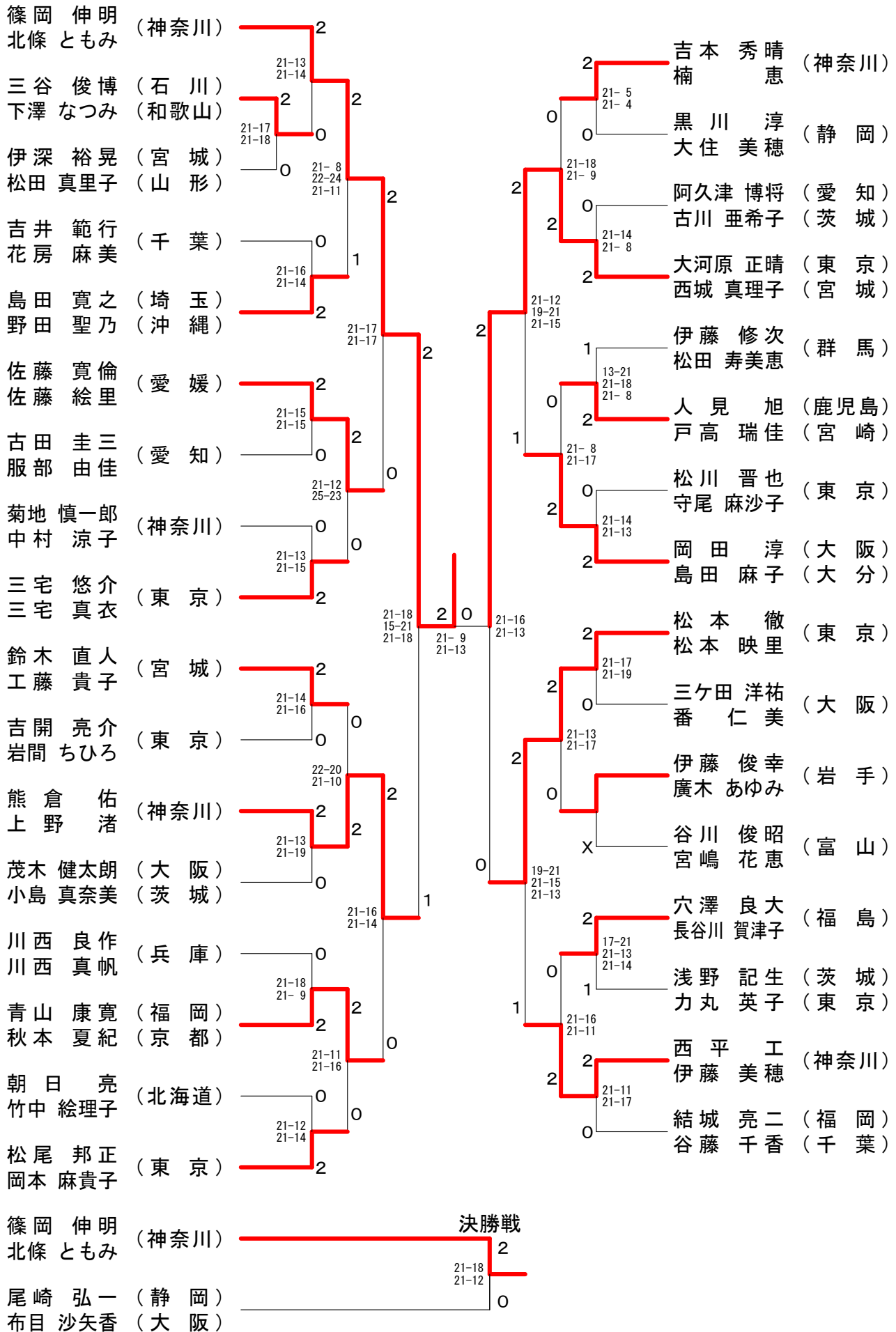


決勝戦
 西村昭彦 (東京) vs 伊東克範 (石川)
 21-13 21-14
 0 2

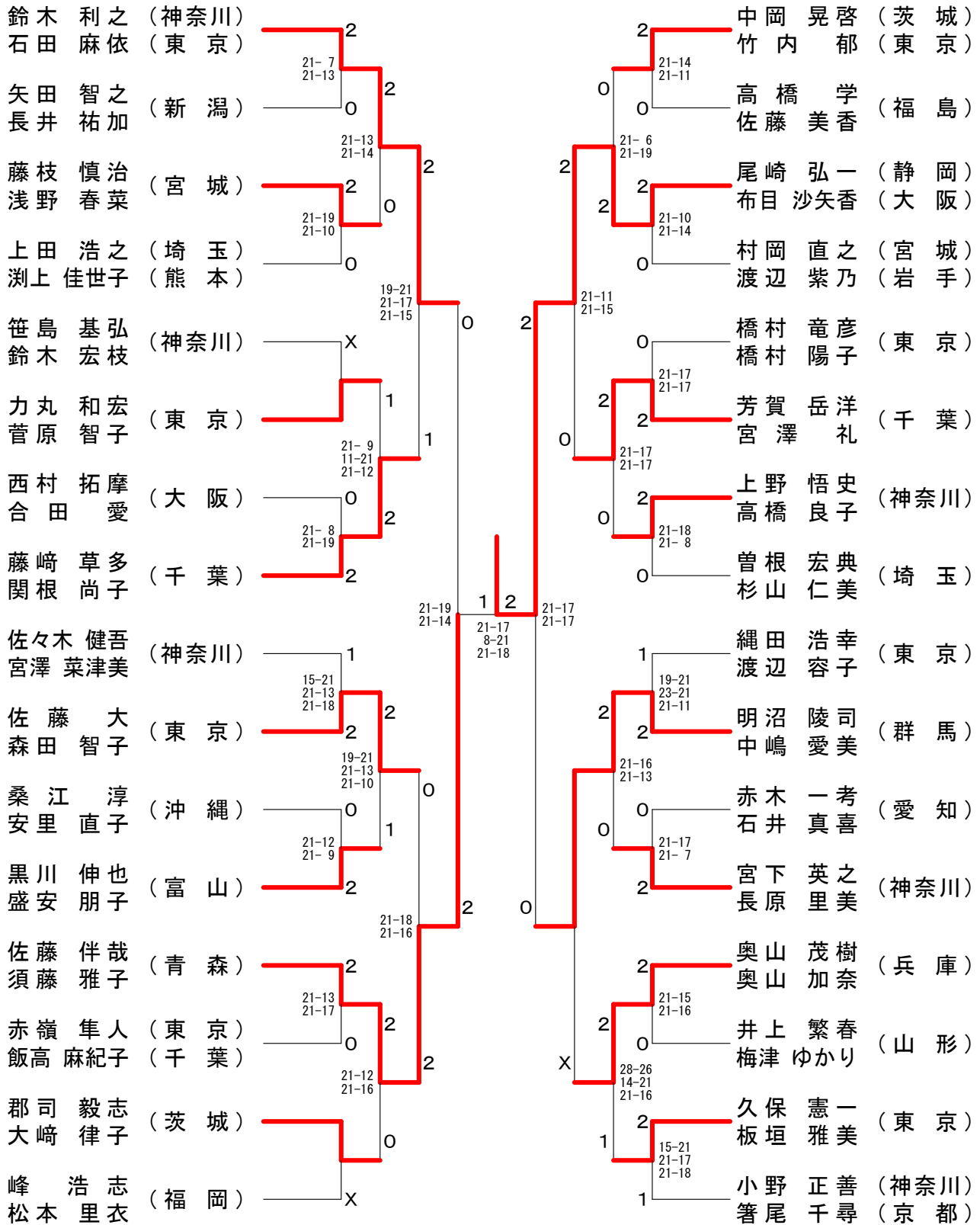
30歳以上混合ダブルス-2



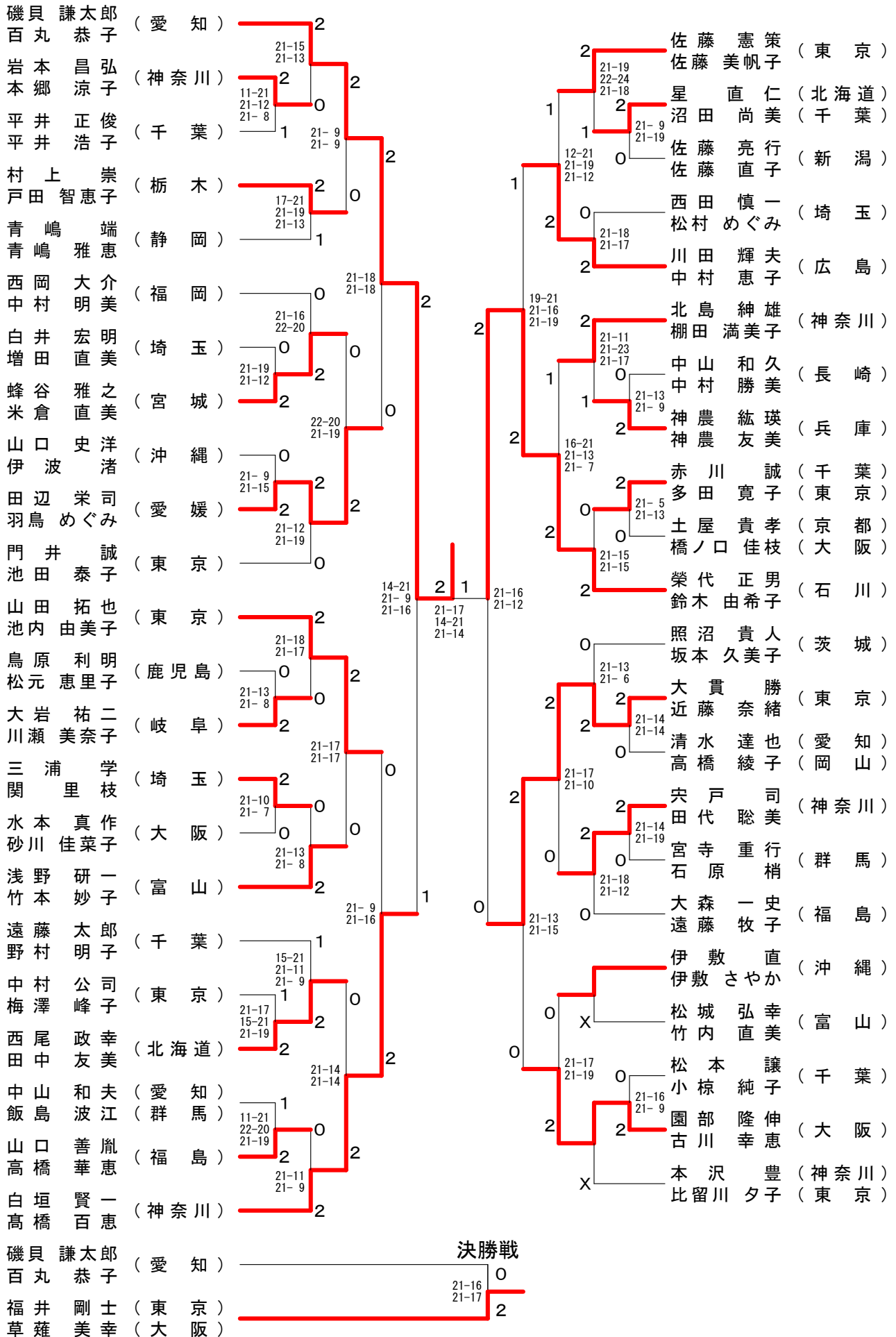
35歳以上混合ダブルスー1



35歳以上混合ダブルス-2



40歳以上混合ダブルス-1



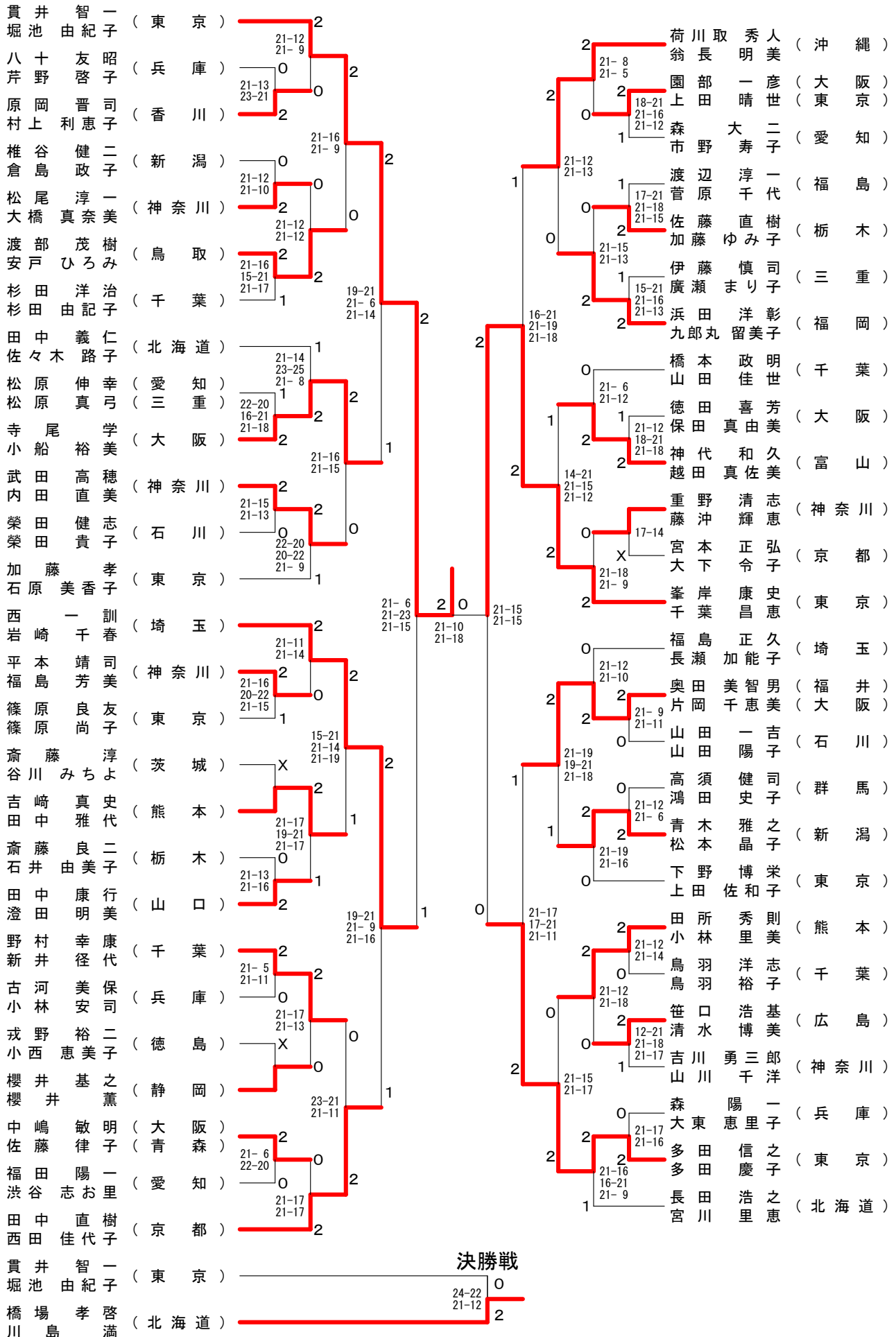
45歳以上混合ダブルス-1

田村隆紀 (北海道)	2	21-17 21-9	2	2	21-15 21-16	武宮博和 (北海道)	2
安藤義光 (岡山)	2	21-11 21-15	0	2	21-11 21-18	渡部泰之 (山形)	2
花井宏尚 (群馬)	0		0	0	21-11 21-18	沼澤真理一郎 (神奈川)	0
荒木康仲 (東京)	2	21-10 21-11	2	2	21-14 21-14	海福雄一 (千葉)	0
大島実穂 (埼玉)	2	21-10 21-16	0	2	21-5 21-14	高橋宏直 (大阪)	0
山内哲也 (千葉)	0	21-19 16-21 21-12	0	0	21-19 21-17	林朝陽 (東京)	0
増田敦子 (千葉)	0		0	0	21-11 21-10	八島朝友 (東京)	0
杉町敬人 (神奈川)	2	21-15 21-16	1	2	21-12 21-19	中村俊也 (石川)	0
荒谷淳子 (大阪)	2		2	2	21-10 21-15	土橋朝生 (埼玉)	0
飛石康二 (神奈川)	2	21-13 21-19	2	2	21-10 21-15	気谷篤人 (東京)	0
五十嵐義子 (大阪)	0	-X -X	0	0	21-18 21-14	根由記 (新潟)	0
見市昌弘 (滋賀)	2	19-21 21-16 21-17	2	2	21-11 11-21 21-13	山下隆昭 (新潟)	0
横内真生 (愛媛)	1	21-12 21-16	0	2	18-21 21-10 21-14	佐藤隆倫 (福岡)	0
鈴木草麻 (香川)	2	21-8 21-8	2	2	21-11 11-21 21-13	内木場裕 (大阪)	0
高崎朋子 (神奈川)	2		2	2	21-11 17-21 21-11	池尻昭子 (静岡)	0
宮内則定 (鳥取)	0	-X -X	0	0	21-14 21-12	門野貴子 (三重)	0
西澤謙司 (鳥取)	2	21-19 26-24	2	2	21-14 21-13	辻合多央 (神奈川)	0
三嶋貴純 (埼玉)	0	22-20 21-11	2	2	21-14 21-13	落合純子 (神奈川)	0
三上成一 (茨城)	0	21-19 21-16	2	2	21-9 21-18	田中弘樹 (埼玉)	0
影山伊美 (福島)	0	21-19 21-16	2	2	21-14 21-12	大島敏明 (三重)	0
島田めぐみ (埼玉)	2	22-20 21-11	2	2	21-14 21-13	渡辺美智子 (滋賀)	0
谷島裕一 (埼玉)	2	21-8 21-19	0	2	21-9 21-18	森山唯史 (神奈川)	0
高橋小百合 (大阪)	1	21-10 19-21 21-16	1	0	21-23 23-21 21-16	谷口浩一 (千葉)	0
高橋久由 (広島)	2	17-21 21-15 22-20	2	2	21-18 21-14	安田幸美 (千葉)	0
服部久雄 (石川)	2	21-7 21-13	1	1	21-15 21-15	鈴木雅裕 (山口)	0
山田隆義 (千葉)	2	21-15 21-8	2	2	20-22 21-18 21-12	植野敏行 (埼玉)	0
武田修子 (熊本)	0	21-13 21-16	0	0	24-22 7-21 21-17	窪井由美 (愛知)	0
長丸貴子 (福岡)	2	21-19 21-15	0	2	21-12 21-17	清水誠司 (長崎)	0
稲垣裕士 (兵庫)	0	21-17 21-19	2	2	12-21 21-18 21-19	清水見加子 (栃木)	0
宮崎士泉 (神奈川)	1	21-19 21-14	2	2	21-11 17-21 21-14	小堀中晴 (大阪)	0
下田一貴 (東京)	2	21-23 21-14 21-10	2	2	21-17 25-23	川端厚利 (神奈川)	0
田中桂介 (東京)	2		2	2		及川あゆみ	0
水野恵以子 (神奈川)	0		0	0			0
谷口裕久 (神奈川)	2		2	2			0
谷平和佳 (神奈川)	2		2	2			0
西垣秀雄 (神奈川)	0		0	0			0
阿久津和恵 (神奈川)	1		1	1			0
六大政和 (東京)	2		2	2			0
藤森隆里 (東京)	2		2	2			0
今井早由 (東京)	2		2	2			0
田村隆紀 (北海道)	0		0	0			0
中島真実 (東京)	2		2	2			0

決勝戦

21-16
21-18

50歳以上混合ダブルス-1



50歳以上混合ダブルス-2

橋川 孝啓 (北海道)	2	21-15 21-3	2	2	21-14 21-11	谷地 館明 (東京)	2
横野 隆行 (東京)	0	21-16 21-10	2	2	21-19 13-21 21-11	澤居 学 (奈良)	2
菅原 正子 (山形)	2	17-21 21-11 21-11	2	0	21-18 21-10	千田 祐子 (岩手)	1
石井 和子 (山形)	2	21-10 21-9	2	2	21-9 21-9	佐野 里美 (愛知)	2
林田 隆史 (神奈川)	2	21-11 21-10	1	2	22-20 21-17	森園 幸太郎 (兵庫)	0
中 隆広 (神奈川)	2	21-11 21-10	2	2	21-6 21-10	森園 幸一 (兵庫)	2
渡辺 伸幸 (新潟)	0	21-12 21-14	2	2	21-17 21-14	百上 幸一郎 (神奈川)	0
村下 美保 (新潟)	0	21-18 21-18	2	2	21-10 21-12	百鶴 川高宏 (宮城)	2
神谷 省吾 (大阪)	2	21-16 21-10	0	2	24-22 21-18	細川 高順 (宮城)	2
米谷 啓子 (大阪)	0	21-11 21-10	2	2	25-23 21-15	細川 正邦 (新潟)	0
河江 吉彦 (石川)	0	21-11 18-21 21-19	2	2	21-17 21-12	小林 由美 (新潟)	2
新崎 春男 (千葉)	2	21-16 21-10	0	2	21-15 21-18	児嶋 智積 (石川)	0
明地 ゆか (千葉)	2	14-21 21-17 21-17	2	2	21-17 21-12	児嶋 智恵 (石川)	0
石田 満美 (東京)	0	21-9 21-7	2	2	21-17 21-12	長野 敏晴 (栃木)	2
森知 美 (茨城)	0	21-11 21-10	2	2	21-15 21-18	篠崎 悦志 (熊本)	2
芦井 隆俊 (福井)	X	21-11 18-21 21-19	2	2	21-17 21-12	佐藤 貴敦 (大阪)	2
小林 洋子 (福井)	X	21-16 21-10	2	2	21-17 21-12	竹内 誠司 (東京)	2
松元 隆一 (鹿児島)	1	21-11 18-21 21-19	2	2	21-17 21-12	阪野 誠司 (東京)	2
松元 一恵 (鹿児島)	0	21-16 21-8	2	2	21-15 21-18	高橋 和彦 (福島)	0
松川 卓司 (埼玉)	2	21-11 21-19	2	2	21-17 21-12	宮古 由紀 (福島)	2
緑川 美雪 (埼玉)	2	21-11 18-21 21-19	2	2	21-17 21-12	仁後 春志 (岡山)	2
櫟敏 明子 (富山)	2	21-16 21-8	2	2	21-15 21-18	西尾 修治 (香川)	1
竹田 由美 (大阪)	2	21-9 21-8	2	2	9-21 21-10 24-22	西武 田かお (香川)	2
正田 章二 (東京)	2	21-19 21-14	2	2	21-15 21-10	川村 俊也 (千葉)	2
上田 彰子 (東京)	2	21-13 21-12	2	2	21-15 21-10	和田 美穂 (千葉)	0
木田 英明 (兵庫)	2	21-13 21-12	2	2	21-14 21-17	渡邊 竜郎 (宮崎)	0
宮森 ひとみ (兵庫)	2	21-16 23-21	2	2	21-17 14-21 21-11	蔵野 耕治 (富山)	1
落合 敦士 (静岡)	0	21-19 21-12	2	2	21-17 14-21 21-11	堀田 正淑 (神奈川)	2
伊藤 智子 (静岡)	0	21-19 21-12	2	2	21-19 21-12	高瀬 達洋 (兵庫)	X
山形 浩ら (神奈川)	2	21-19 21-13	2	2	21-18 18-21 21-15	高垣 尚美 (兵庫)	0
島貫 さく (神奈川)	2	21-18 21-18	2	2	21-18 18-21 21-15	中村 昌彦 (東京)	2
室井 伸夫 (山口)	0	21-18 21-17	2	2	17-21 21-16 21-5	佐々木 幸司 (福岡)	2
津江 弘美 (山口)	0	21-18 21-17	2	2	21-10 21-13	末小 永林 (福岡)	1
杉山 誓英 (愛知)	2	21-18 21-17	2	2	18-21 21-19 21-14	桜場 正彦 (茨城)	2
原田 誓保 (愛知)	2	21-8 21-14	2	2	23-21 20-22 22-20	服部 美穂 (茨城)	0
芦谷 勉美 (三重)	2	21-18 21-14	2	2	21-9 21-16	小越 弘智 (広島)	1
前田 仁美 (三重)	2	21-18 21-15	2	2	21-12 21-6	近藤 享智 (山梨)	2
嶋田 容子 (京都)	0	13-21 21-18 21-14	2	2	21-12 21-6	小寺 雅裕 (大阪)	0
嶋田 容子 (京都)	0	21-18 21-15	2	2	21-12 21-6	飯野 博英 (群馬)	2
滝本 恵一 (千葉)	2		2	2			
宮前 弓子 (千葉)	2		2	2			
山田 裕彦 (滋賀)	0		2	2			
磯山 裕美 (大阪)	0		2	2			
石田 世恒 (東京)	0		2	2			
中村 世恒 (東京)	0		2	2			
野田 裕二 (神奈川)	2		2	2			
日高 あゆみ (神奈川)	2		2	2			
永野 知真 (熊本)	2		2	2			

55歳以上混合ダブルス-1

藤本 英樹 (奈良)	2	24-22 21-18	2	秋月 道隆 (兵庫)
板谷 悦代 (奈良)	21-15 21-19	0	1	月野 政治 (滋賀)
黒田 和俊 (千葉)	0	2	0	天森 由美 (神奈川)
常守 智子 (千葉)	21-15 21-19	0	2	五十嵐 克明 (神奈川)
菊地 生昭 (岩手)	2	21-6 18-21 21-17	2	幾田 ひとみ (神奈川)
谷藤 さなえ (岩手)	2	2	0	佐藤 文隆 (栃木)
渡辺 晃三 (新潟)	1	1	2	佐藤 正子 (新潟)
五十嵐 理恵子 (新潟)	21-19 18-21 21-15	1	2	浜谷 智子 (新潟)
篠原 周作 (神奈川)	2	17-21 21-15 21-16	2	南雲 徳子 (石川)
梅澤 真美 (神奈川)	2	2	1	捻原 敏行 (石川)
金子 光男 (群馬)	1	21-14 20-22 21-11	2	持田 めぐみ (山形)
斉藤 智子 (群馬)	1	2	0	大場 宣一 (山形)
若宮 学子 (福島)	21-12 14-21 21-14	2	2	登坂 登志子 (奈良)
加藤 節子 (福島)	2	21-17 21-23 21-14	1	本郷 毅彦 (大阪)
星野 芳博 (東京)	2	1	2	本松 美和 (千葉)
橋本 はるみ (東京)	2	2	0	佐藤 宏之 (千葉)
小西 太和 (香川)	2	21-17 21-12	0	田口 達人 (鳥取)
小吉 本和 (高知)	2	2	1	実近 孝子 (福島)
古田 明久 (大阪)	0	21-14 21-12	2	上野 洋子 (岩手)
古本 明柳 (大阪)	0	19-21 21-19 21-18	2	今春 弘美 (広島)
江口 武志 (兵庫)	0	2	1	山崎 尚美 (神奈川)
外村 和美 (兵庫)	0	2	0	松成 訓明 (神奈川)
山崎 孝子 (東京)	2	21-19 21-13	2	松渡 健治 (京都)
小庭 洋子 (東京)	2	14-21 24-22 21-8	0	邑田 智子 (福島)
戸田 衛子 (長野)	1	2	2	香西 直樹 (福岡)
山岸 祐子 (長野)	0	21-18 21-13	1	齋藤 雅子 (福岡)
森康之 (神奈川)	2	2	2	竹之内 正人 (福岡)
佐藤 智恵子 (神奈川)	2	21-11 21-11	2	竹川 正明 (千葉)
庄司 純澄 (宮城)	2	2	0	渡部 英治 (千葉)
小原 真澄 (宮城)	2	21-19 22-20	1	鈴木 富貴 (大阪)
江井 宏友 (埼玉)	0	18-21 21-17 21-11	1	生田 健一 (大阪)
高野 静絵 (埼玉)	0	2	1	山内 幸香 (神奈川)
保科 正浩 (滋賀)	0	21-12 21-13	2	栖菅 博美 (東京)
吉崎 美智子 (滋賀)	0	2	2	宇田川 孝子 (東京)
斉藤 栄徳 (静岡)	2	19-21 21-12 21-17	0	小山 秀一 (北海道)
小池 由紀子 (愛知)	2	2	0	松尾 秀子 (北海道)
山家 誠 (北海道)	2	21-16 14-21 21-11	0	箱田 仁子 (奈良)
古杉 ひとみ (北海道)	2	1	1	板谷 俊幸 (静岡)
小八重 道好 (鹿児島)	1	21-15 10-21 21-15	2	恩田 俊一 (静岡)
徳留 すえみ (鹿児島)	1	2	2	伊藤 俊子 (静岡)
辻 広行 (三重)	2	17-21 21-19 21-18	2	中西 ひろ子 (福井)
濱口 輝美 (三重)	0	2	2	葛葉 昌彦 (福井)
荒井 慎二 (茨城)	0	2	2	西村 眞澄 (福井)
桜井 千賀子 (茨城)	0	2	2	
末坂 進 (富山)	2			
久保 知佳子 (千葉)	2			

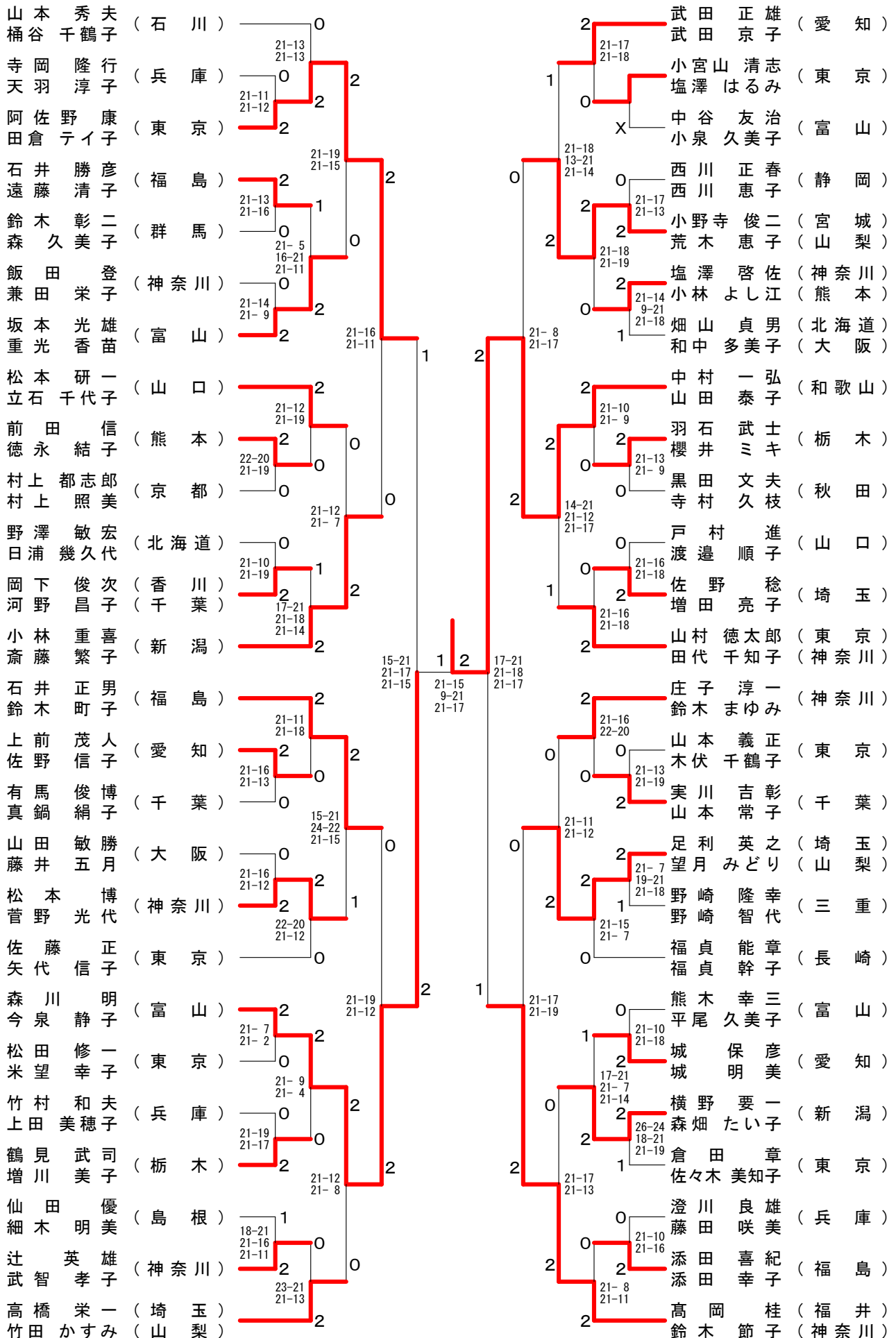
決勝戦

藤本 英樹 (奈良)	0
小野 美仁 (埼玉)	2

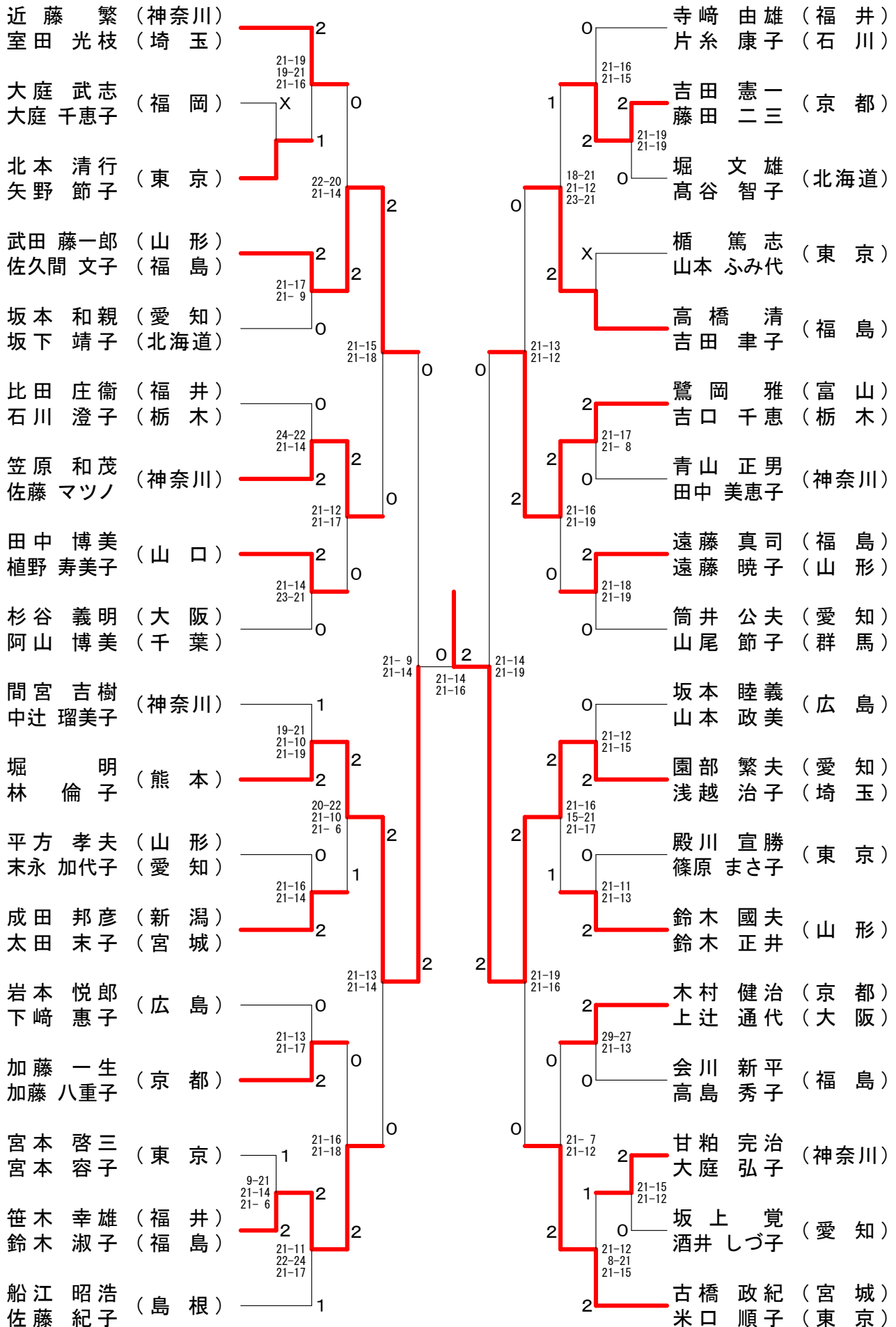
55歳以上混合ダブルス-2

小泉徹 (神奈川)	丸井はるみ	2	23-21 18-21 21-14	2	21-10 21-14	2	21-10 21-14	2	貴田昌史 (奈良)	田間恵 (京都)
松井重夫 (大阪)	松井美之	0	21-17 21-7	1	2	0	21-23 24-22 21-19	1	大幡洋一 (栃木)	高橋美樹
坂井外喜 (石川)	内慶子 (奈良)	2	16-21 21-16 22-20	2	21-14 21-14	2	21-14 21-14	2	小崎譲二 (岩手)	武田弘美 (秋田)
阿部紳一郎 (鳥取)	飯塚みずえ	0	21-11 21-10	0	2	0	21-17 21-19	2	成田光弘 (青森)	山田幸子
堂山武子 (福岡)	堂山貴美子	2	21-19 21-19	1	0	0	21-18 21-15	0	向山義和 (福井)	向山昌子
佐野明彦 (静岡)	望月昌代	2	16-21 21-16 21-17	1	2	2	18-21 21-14 21-14	2	島田昌幸 (兵庫)	山本英子
石川裕美 (千葉)	岩佐弘美	2	21-7 21-10	0	2	1	21-19 19-21 21-9	1	伊藤正美 (新潟)	黒田恵美子
平田庸一 (愛知)	加藤かおり	0	21-12 21-10	1	2	2	21-17 21-17	2	吉田浩和 (東京)	佐藤正恵
笹林義春 (東京)	笹林朋子	X	21-10 21-15	0	0	0	21-13 21-13 25-23	0	城田所弘 (神奈川)	中早苗
中西昌利 (三重)	中西亮子	0	21-10 21-11	2	2	0	21-13 21-17	2	石崎一男 (大阪)	石崎有紀
藤澤正幸 (岩手)	柳村幸子	2	19-21 21-18 21-17	2	1	2	16-21 22-20 26-24	2	佐藤紀幸 (千葉)	犬飼かをり
柳瀬恵利 (京都)	柳瀬和子	2	22-20 21-16	2	2	2	21-14 21-14	2	榊澤大蔵 (北海道)	菊地千香
白木耕太郎 (東京)	工藤なおみ	2	21-11 21-17	1	2	2	21-14 21-14	2	藤本恵介 (香川)	福島伊津子
辻澤康弘 (富山)	越雅代	0	21-17 21-11	0	2	0	21-16 22-20	X	後藤智彦 (千葉)	平川はるみ
青柳彰 (神奈川)	柴田和子	X	21-11 21-19	1	2	0	16-21 21-19 21-15	1	杉本隆義 (静岡)	御宿みほ
野木秀樹 (滋賀)	東野昌代	2	21-11 21-17	1	2	1	21-19 19-21 21-13	1	山本均子 (神奈川)	本村恭子
丸山久雄 (新潟)	小林理香	0	21-11 21-19	0	2	0	18-21 22-20 21-14	2	前田憲宏 (滋賀)	清原規子
岡村秀人 (大阪)	上村広子	2	21-11 20-22 21-10	2	0	1	21-13 21-15	1	木村喜久 (石川)	木村秀子
小野美仁 (埼玉)	村田直子	2	21-7 21-17	2	2	2	19-21 21-17 21-13	1	浦山健治 (福島)	本田祐子
只野詳二 (神奈川)	山下祥子	0	21-14 21-15	0	2	2	21-13 21-8	2	田中玉一 (大阪)	児玉幸代
加藤元啓 (福島)	小野仁子	2	21-10 21-18	2	2	2	20-22 21-14 21-9	0	澤口達哉 (三重)	山本都美子
菊地芳朗 (北海道)	摂田美佐子	0	21-18 21-9	0	0	1	21-15 21-16	1	多田等美 (兵庫)	湯村明美
松倉邦雄 (東京)	太田寛子	2	21-14 21-12	0	1	2	21-15 21-16	2	福田功子 (岡山)	石原桂子
平昌一 (兵庫)	竹下真智代	2		2	2			2	佐藤次郎 (東京)	佐藤真知子

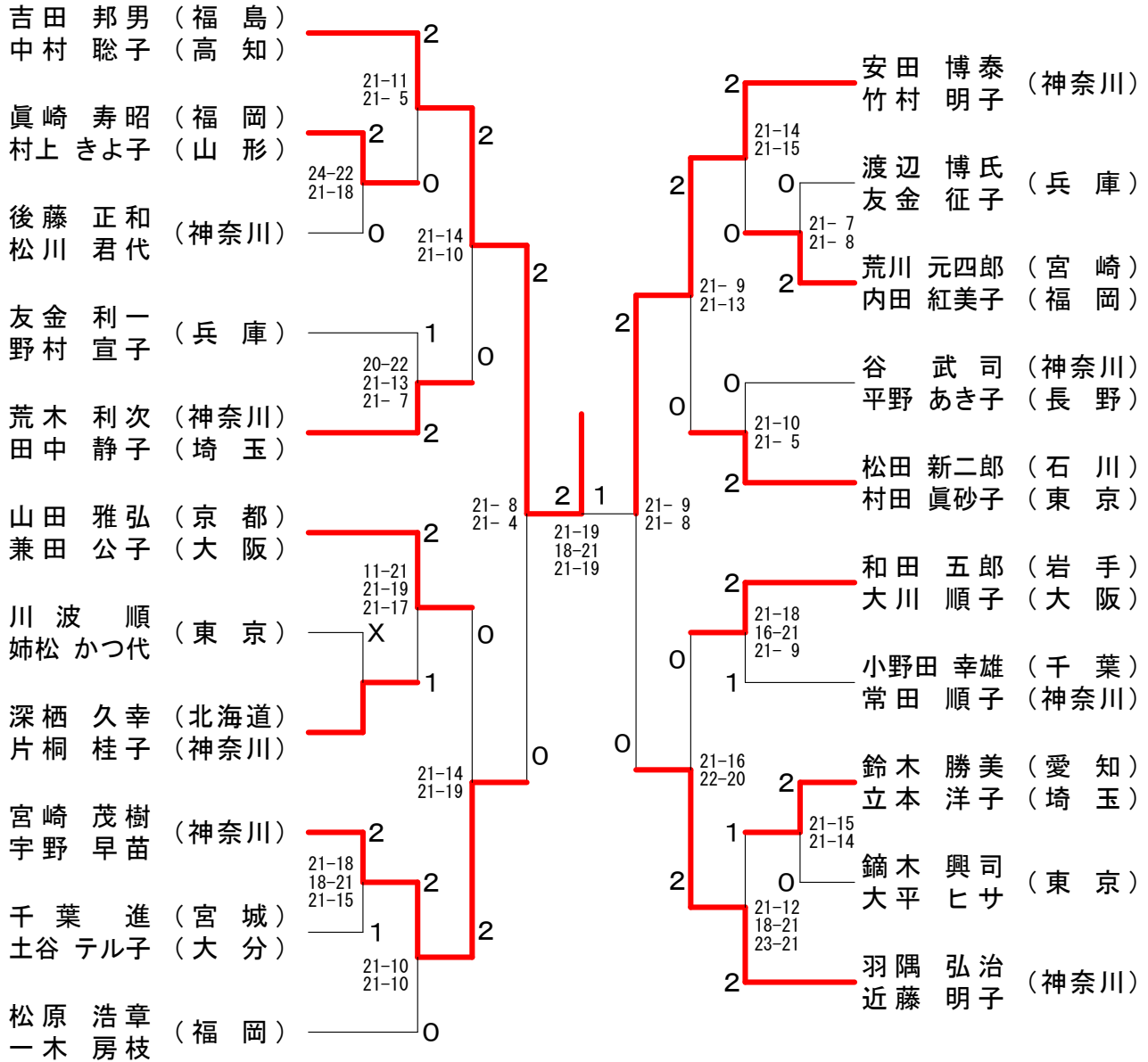
65歳以上混合ダブルス



70歳以上混合ダブルス



75歳以上混合ダブルス



80歳以上混合ダブルス

