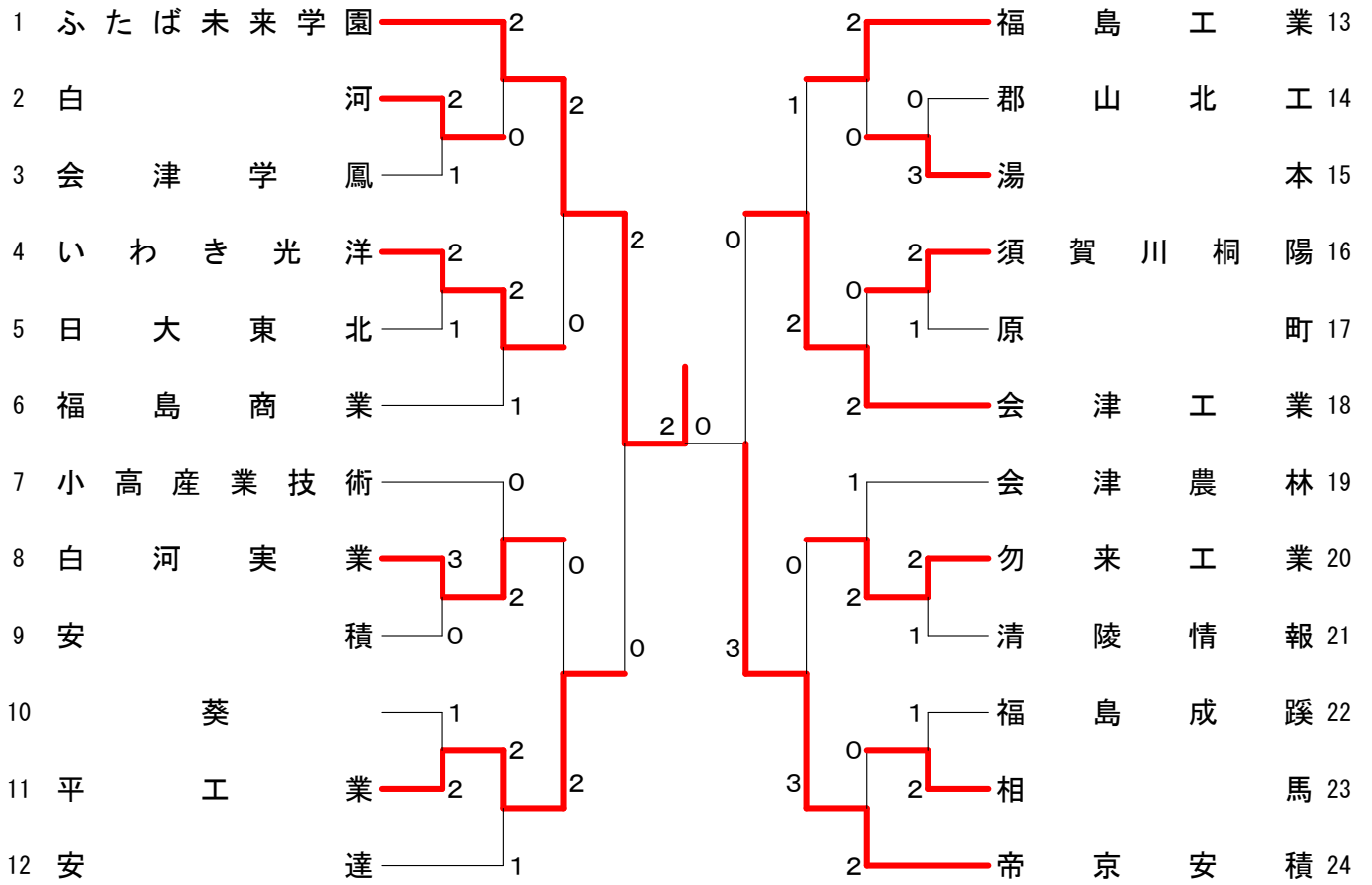


## 第66回福島県高等学校体育大会代替大会（学校対抗）

2020.08.25

種 目	優 勝	準 優 勝	三 位	
男子学校対抗	ふたば未来学園	帝京安積	平工業	会津工業
女子学校対抗	ふたば未来学園	尚志	磐城	原町

男子学校対抗 (B T)



<p>試合番号 BT-1</p> <p>白 河 2 - 1 会津学鳳</p> <p>宮尾 昂汰 0 <math>\begin{pmatrix} 10-21 \\ 10-21 \end{pmatrix}</math> 2 石田 政輝 高野 敦輝 0 <math>\begin{pmatrix} 10-21 \\ 10-21 \end{pmatrix}</math> 2 白井 佑人</p> <p>緑 川 輝 2 <math>\begin{pmatrix} 21-13 \\ 21-13 \end{pmatrix}</math> 0 小山 倫樹</p> <p>山崎 真宙 2 <math>\begin{pmatrix} 21-14 \\ 21-16 \end{pmatrix}</math> 0 古川 紫苑 遠藤 健秀 2 <math>\begin{pmatrix} 21-14 \\ 21-16 \end{pmatrix}</math> 0 江花 優輝</p>	<p>試合番号 BT-2</p> <p>いわき光洋 2 - 1 日大東北</p> <p>永嶋 晴斗 0 <math>\begin{pmatrix} 15-21 \\ 24-26 \end{pmatrix}</math> 2 鈴木 蒼翔 海津 悠大 0 <math>\begin{pmatrix} 15-21 \\ 24-26 \end{pmatrix}</math> 2 関根 彰良</p> <p>三本菅 大祐 2 <math>\begin{pmatrix} 21-10 \\ 21-12 \end{pmatrix}</math> 0 関根 紘基</p> <p>本間 大稀 2 <math>\begin{pmatrix} 15-21 \\ 21-17 \\ 21-13 \end{pmatrix}</math> 1 米倉 明志 坂巻 温大 2 <math>\begin{pmatrix} 15-21 \\ 21-17 \\ 21-13 \end{pmatrix}</math> 1 橋本 佳人</p>	<p>試合番号 BT-3</p> <p>白河実業 3 - 0 安 積</p> <p>瀧浪 翔太 2 <math>\begin{pmatrix} 21-4 \\ 21-16 \end{pmatrix}</math> 0 本田 琳大朗 十文字 楓 2 <math>\begin{pmatrix} 21-4 \\ 21-16 \end{pmatrix}</math> 0 山内 喜仁</p> <p>大平 悠人 2 <math>\begin{pmatrix} 21-13 \\ 21-19 \end{pmatrix}</math> 0 佐藤 良則</p> <p>樋口 和希 2 <math>\begin{pmatrix} 21-14 \\ 21-18 \end{pmatrix}</math> 0 石橋 龍弥 阿佐見 優介 2 <math>\begin{pmatrix} 21-14 \\ 21-18 \end{pmatrix}</math> 0 上妻 浩聡</p>
<p>試合番号 BT-4</p> <p>平 工 業 2 - 1 葵</p> <p>会川 大雅 2 <math>\begin{pmatrix} 21-17 \\ 21-14 \end{pmatrix}</math> 0 横山 太壱 生田目 龍希 2 <math>\begin{pmatrix} 21-17 \\ 21-14 \end{pmatrix}</math> 0 佐藤 楓真</p> <p>鈴木 蓮 0 <math>\begin{pmatrix} 20-22 \\ 18-21 \end{pmatrix}</math> 2 伊藤 煌</p> <p>原田 浩都 2 <math>\begin{pmatrix} 21-10 \\ 21-7 \end{pmatrix}</math> 0 塚田 大雅 猪狩 快斗 2 <math>\begin{pmatrix} 21-10 \\ 21-7 \end{pmatrix}</math> 0 内海 晶</p>	<p>試合番号 BT-5</p> <p>湯 本 3 - 0 郡山北工</p> <p>小松 真輝 2 <math>\begin{pmatrix} 21-18 \\ 21-17 \end{pmatrix}</math> 0 高田 極深 若松 大貴 2 <math>\begin{pmatrix} 21-18 \\ 21-17 \end{pmatrix}</math> 0 鈴木 翔太</p> <p>櫛田 向 2 <math>\begin{pmatrix} 22-20 \\ 17-21 \\ 22-20 \end{pmatrix}</math> 1 橋 雅翔</p> <p>藁谷 和樹 2 <math>\begin{pmatrix} 21-11 \\ 21-12 \end{pmatrix}</math> 0 及川 礼人 根本 陸 2 <math>\begin{pmatrix} 21-11 \\ 21-12 \end{pmatrix}</math> 0 藤川 飛翔</p>	<p>試合番号 BT-6</p> <p>須賀川桐陽 2 - 1 原 町</p> <p>吉田 純基 2 <math>\begin{pmatrix} 21-16 \\ 8-21 \\ 21-14 \end{pmatrix}</math> 1 渡部 雅史 藤田 京平 2 <math>\begin{pmatrix} 21-16 \\ 8-21 \\ 21-14 \end{pmatrix}</math> 1 東田 彪牙</p> <p>高木 慧士 2 <math>\begin{pmatrix} 21-12 \\ 21-18 \end{pmatrix}</math> 0 遠藤 理功</p> <p>古川 輝 0 <math>\begin{pmatrix} 19-21 \\ 17-21 \end{pmatrix}</math> 2 竹島 和輝 佐藤 諒 0 <math>\begin{pmatrix} 19-21 \\ 17-21 \end{pmatrix}</math> 2 折笠 礼音</p>
<p>試合番号 BT-7</p> <p>勿来工業 2 - 1 清陵情報</p> <p>野本 大空 2 <math>\begin{pmatrix} 21-16 \\ 21-15 \end{pmatrix}</math> 0 仲野 涼翔 鈴木 亜沙斗 2 <math>\begin{pmatrix} 21-16 \\ 21-15 \end{pmatrix}</math> 0 村上 稜真</p> <p>遠藤 玲央 2 <math>\begin{pmatrix} 21-9 \\ 15-21 \\ 21-19 \end{pmatrix}</math> 1 大堀 瑞季</p> <p>遠藤 拓磨 0 <math>\begin{pmatrix} 16-21 \\ 9-21 \end{pmatrix}</math> 2 庄司 悠平 蛭田 翔 0 <math>\begin{pmatrix} 16-21 \\ 9-21 \end{pmatrix}</math> 2 外島 佑輔</p>	<p>試合番号 BT-8</p> <p>相 馬 2 - 1 福島成蹊</p> <p>佐々木 優 0 <math>\begin{pmatrix} 11-21 \\ 19-21 \end{pmatrix}</math> 2 高木 春奎 吉田 裕貴 0 <math>\begin{pmatrix} 11-21 \\ 19-21 \end{pmatrix}</math> 2 二口 稜翔</p> <p>森 彩人 2 <math>\begin{pmatrix} 21-17 \\ 21-13 \end{pmatrix}</math> 0 上部 星</p> <p>神津 颯汰 2 <math>\begin{pmatrix} 21-13 \\ 21-23 \\ 21-12 \end{pmatrix}</math> 1 菅野 圭太 佐藤 宏紀 2 <math>\begin{pmatrix} 21-13 \\ 21-23 \\ 21-12 \end{pmatrix}</math> 1 鈴木 聖弥</p>	<p>試合番号 BT-9</p> <p>ふたば未来学園 2 - 0 白 河</p> <p>山下 啓輔 2 <math>\begin{pmatrix} 21-7 \\ 21-11 \end{pmatrix}</math> 0 山崎 真宙 崎野 翔太 2 <math>\begin{pmatrix} 21-7 \\ 21-11 \end{pmatrix}</math> 0 宮尾 昂汰</p> <p>齋藤 広 2 <math>\begin{pmatrix} 21-2 \\ 21-3 \end{pmatrix}</math> 0 鈴木 尊也</p> <p>末永 逸貴 ( ) 遠藤 健秀 杉浦 壮哉 ( ) 高野 敦輝</p>
<p>試合番号 BT-10</p> <p>いわき光洋 2 - 1 福島商業</p> <p>永嶋 晴斗 0 <math>\begin{pmatrix} 8-21 \\ 14-21 \end{pmatrix}</math> 2 伊藤 翔 海津 悠大 0 <math>\begin{pmatrix} 8-21 \\ 14-21 \end{pmatrix}</math> 2 樅山 祥吾</p> <p>三本菅 大祐 2 <math>\begin{pmatrix} 21-8 \\ 21-16 \end{pmatrix}</math> 0 佐藤 海斗</p> <p>本間 大稀 2 <math>\begin{pmatrix} 21-14 \\ 21-16 \end{pmatrix}</math> 0 芳賀 将太 坂巻 温大 2 <math>\begin{pmatrix} 21-14 \\ 21-16 \end{pmatrix}</math> 0 渡邊 雄大</p>	<p>試合番号 BT-11</p> <p>白河実業 2 - 0 小高産業技術</p> <p>阿佐見 優介 2 <math>\begin{pmatrix} 21-11 \\ 21-9 \end{pmatrix}</math> 0 花井 悠真 樋口 和希 2 <math>\begin{pmatrix} 21-11 \\ 21-9 \end{pmatrix}</math> 0 佐藤 拓麻</p> <p>相原 慶太 2 <math>\begin{pmatrix} 21-18 \\ 21-10 \end{pmatrix}</math> 0 但野 京牙</p> <p>十文字 楓 <math>\begin{pmatrix} 4-1 \\ 打切り \end{pmatrix}</math> 山下 步夢 瀧浪 翔太 <math>\begin{pmatrix} 4-1 \\ 打切り \end{pmatrix}</math> 井川 勝海</p>	<p>試合番号 BT-12</p> <p>平 工 業 2 - 1 安 達</p> <p>会川 大雅 1 <math>\begin{pmatrix} 21-17 \\ 11-21 \\ 14-21 \end{pmatrix}</math> 2 萩野 銀次郎 生田目 龍希 1 <math>\begin{pmatrix} 21-17 \\ 11-21 \\ 14-21 \end{pmatrix}</math> 2 土屋 洸</p> <p>鈴木 蓮 2 <math>\begin{pmatrix} 21-16 \\ 12-21 \\ 21-15 \end{pmatrix}</math> 1 菅野 駿</p> <p>原田 浩都 2 <math>\begin{pmatrix} 21-7 \\ 21-11 \end{pmatrix}</math> 0 小形 和也 猪狩 快斗 2 <math>\begin{pmatrix} 21-7 \\ 21-11 \end{pmatrix}</math> 0 佐久間 太一</p>

<p>試合番号 BT-13</p> <p>福島工業 2 - 0 湯 本</p> <p>安齋 悟 2 <math>\begin{pmatrix} 21-19 \\ 21-16 \end{pmatrix}</math> 0 藁谷 和樹 安齋 琉之輔 0 根本 陸</p> <p>島田 空澄 2 <math>\begin{pmatrix} 21-10 \\ 21-12 \end{pmatrix}</math> 0 小松 真輝</p> <p>上部 和 <math>\begin{pmatrix} 11-6 \\ \text{打切り} \end{pmatrix}</math> 榎田 向 玉川 尚 海野 輝星</p>	<p>試合番号 BT-14</p> <p>会津工業 2 - 0 須賀川桐陽</p> <p>樋口 瑞樹 2 <math>\begin{pmatrix} 21-16 \\ 21-7 \end{pmatrix}</math> 0 吉田 純基 平野 丈 0 藤田 京平</p> <p>本間 貫太 2 <math>\begin{pmatrix} 21-14 \\ 21-16 \end{pmatrix}</math> 0 高木 慧士</p> <p>猪俣 心斗 <math>\begin{pmatrix} 4-3 \\ \text{打切り} \end{pmatrix}</math> 古川 輝 五十嵐 空楽 佐藤 諒</p>	<p>試合番号 BT-15</p> <p>勿来工業 2 - 1 会津農林</p> <p>鈴木 亜沙斗 0 <math>\begin{pmatrix} 15-21 \\ 19-21 \end{pmatrix}</math> 2 湯田 翔生 蛭田 翔 0 佐藤 大海</p> <p>野本 大空 2 <math>\begin{pmatrix} 21-9 \\ 21-10 \end{pmatrix}</math> 0 渡部 史照</p> <p>遠藤 玲央 2 <math>\begin{pmatrix} 21-18 \\ 21-19 \end{pmatrix}</math> 0 五十嵐 雄介 遠藤 拓磨 0 藤田 陽翔</p>
<p>試合番号 BT-16</p> <p>帝京安積 2 - 0 相 馬</p> <p>高橋 功大 2 <math>\begin{pmatrix} 21-8 \\ 21-4 \end{pmatrix}</math> 0 神津 颯汰 吉井 一貴 0 佐藤 宏紀</p> <p>吉田 レオ 2 <math>\begin{pmatrix} 21-13 \\ 21-8 \end{pmatrix}</math> 0 森 彩人</p> <p>大森 夢稀 <math>\begin{pmatrix} \\ \end{pmatrix}</math> 佐々木 優 鈴木 湖也 <math>\begin{pmatrix} \\ \end{pmatrix}</math> 吉田 裕貴</p>	<p>試合番号 BT-17</p> <p>ふたば未来学園 2 - 0 いわき光洋</p> <p>末永 逸貴 2 <math>\begin{pmatrix} 21-3 \\ 21-8 \end{pmatrix}</math> 0 永嶋 晴斗 杉浦 壮哉 0 海津 悠大</p> <p>齋藤 広 <math>\begin{pmatrix} 21-5 \\ 17-4 \\ \text{打切り} \end{pmatrix}</math> 三本菅 大祐</p> <p>山下 啓輔 2 <math>\begin{pmatrix} 21-8 \\ 21-5 \end{pmatrix}</math> 0 本間 大稀 崎野 翔太 0 坂巻 温大</p>	<p>試合番号 BT-18</p> <p>平工業 2 - 0 白河実業</p> <p>会川 大雅 1 <math>\begin{pmatrix} 21-16 \\ 18-21 \\ 15-9 \end{pmatrix}</math> 1 十文字 楓 生田目 龍希 0 瀧浪 翔太</p> <p>鈴木 蓮 2 <math>\begin{pmatrix} \text{打切り} \\ 13-21 \\ 21-15 \\ 21-13 \end{pmatrix}</math> 1 相原 慶太</p> <p>原田 浩都 2 <math>\begin{pmatrix} 21-12 \\ 21-16 \end{pmatrix}</math> 0 樋口 和希 猪狩 快斗 0 阿佐見 優介</p>
<p>試合番号 BT-19</p> <p>会津工業 2 - 1 福島工業</p> <p>猪俣 心斗 0 <math>\begin{pmatrix} 17-21 \\ 8-21 \end{pmatrix}</math> 2 安齋 悟 五十嵐 空楽 0 安齋 琉之輔</p> <p>本間 貫太 2 <math>\begin{pmatrix} 21-6 \\ 21-15 \end{pmatrix}</math> 0 島田 空澄</p> <p>樋口 瑞樹 2 <math>\begin{pmatrix} 14-21 \\ 21-19 \\ 21-13 \end{pmatrix}</math> 1 上部 和 平野 丈 0 玉川 尚</p>	<p>試合番号 BT-20</p> <p>帝京安積 3 - 0 勿来工業</p> <p>大森 夢稀 2 <math>\begin{pmatrix} 21-7 \\ 21-7 \end{pmatrix}</math> 0 野本 大空 鈴木 湖也 0 鈴木 亜沙斗</p> <p>佐々木 隆一 2 <math>\begin{pmatrix} 21-7 \\ 21-6 \end{pmatrix}</math> 0 蛭田 翔</p> <p>高橋 功大 2 <math>\begin{pmatrix} 21-8 \\ 21-8 \end{pmatrix}</math> 0 遠藤 玲央 吉井 一貴 0 遠藤 拓磨</p>	<p>試合番号 BT-21</p> <p>ふたば未来学園 2 - 0 平工業</p> <p>山下 啓輔 2 <math>\begin{pmatrix} 21-11 \\ 21-8 \end{pmatrix}</math> 0 会川 大雅 荻原 聖也 0 生田目 龍希</p> <p>齋藤 広 <math>\begin{pmatrix} 21-11 \\ \text{打切り} \end{pmatrix}</math> 鈴木 蓮</p> <p>杉浦 壮哉 2 <math>\begin{pmatrix} 21-10 \\ 21-8 \end{pmatrix}</math> 0 原田 浩都 末永 逸貴 0 猪狩 快斗</p>
<p>試合番号 BT-22</p> <p>帝京安積 3 - 0 会津工業</p> <p>高橋 功大 2 <math>\begin{pmatrix} 21-8 \\ 21-12 \end{pmatrix}</math> 0 樋口 瑞樹 吉井 一貴 0 猪俣 心斗</p> <p>佐藤 聖哉 2 <math>\begin{pmatrix} 21-7 \\ 10-9 \end{pmatrix}</math> 0 本間 貫太</p> <p>大森 夢稀 2 <math>\begin{pmatrix} 21-8 \\ 21-12 \end{pmatrix}</math> 0 平野 丈 鈴木 湖也 0 五十嵐 空楽</p>	<p>試合番号 BT-23</p> <p>ふたば未来学園 2 - 0 帝京安積</p> <p>末永 逸貴 1 <math>\begin{pmatrix} 25-23 \\ 11-14 \\ \text{打切り} \end{pmatrix}</math> 1 高橋 功大 杉浦 壮哉 0 吉井 一貴</p> <p>齋藤 広 2 <math>\begin{pmatrix} 21-8 \\ 21-16 \end{pmatrix}</math> 0 吉田 レオ</p> <p>山下 啓輔 2 <math>\begin{pmatrix} 21-12 \\ 21-14 \end{pmatrix}</math> 0 大森 夢稀 荻原 聖也 0 鈴木 湖也</p>	

<p>試合番号 GT-1</p> <p>福島南 3 - 0 いわき光洋</p> <p>大和田 花 2 <math>\begin{pmatrix} 21-12 \\ 21-14 \end{pmatrix}</math> 0 戸田 綾音 青柳 夕希 <math>\begin{pmatrix} 21-12 \\ 21-14 \end{pmatrix}</math> 齋藤 みり</p> <p>石井 翼 2 <math>\begin{pmatrix} 21-12 \\ 21-13 \end{pmatrix}</math> 0 高萩 理奈</p> <p>佐藤 悠 2 <math>\begin{pmatrix} 21-12 \\ 21-14 \end{pmatrix}</math> 0 廣渡 林音 富田 碧空 <math>\begin{pmatrix} 21-12 \\ 21-14 \end{pmatrix}</math> 鈴木 千遥</p>	<p>試合番号 GT-2</p> <p>郡山商業 2 - 1 白河実業</p> <p>熊田 萌絵 2 <math>\begin{pmatrix} 21-11 \\ 21-12 \end{pmatrix}</math> 0 三浦 萌香 橋本 明香里 <math>\begin{pmatrix} 21-11 \\ 21-12 \end{pmatrix}</math> 星 奈津美</p> <p>木下 綾 1 <math>\begin{pmatrix} 13-21 \\ 21-15 \\ 19-21 \end{pmatrix}</math> 2 穂積 凪紗</p> <p>蕪木 夢桜 2 <math>\begin{pmatrix} 22-20 \\ 21-13 \end{pmatrix}</math> 0 尾股 美豊 三本菅 なつみ 荒井 奈乃葉</p>	<p>試合番号 GT-3</p> <p>会津 3 - 0 安積</p> <p>猪股 梨杏 2 <math>\begin{pmatrix} 21-14 \\ 21-11 \end{pmatrix}</math> 0 小黒 優月 佐藤 笑和 <math>\begin{pmatrix} 21-14 \\ 21-11 \end{pmatrix}</math> 河原 彩乃</p> <p>小野 亜弥音 2 <math>\begin{pmatrix} 14-21 \\ 21-17 \\ 21-14 \end{pmatrix}</math> 1 吉田 美音</p> <p>金子 花 2 <math>\begin{pmatrix} 19-21 \\ 21-19 \\ 21-19 \end{pmatrix}</math> 1 大和田 望 渡部 未蘭 <math>\begin{pmatrix} 19-21 \\ 21-19 \\ 21-19 \end{pmatrix}</math> 酒井 実夢</p>
<p>試合番号 GT-4</p> <p>福島西 3 - 0 小高産業技術</p> <p>茂木 麻海 2 <math>\begin{pmatrix} 21-19 \\ 21-13 \end{pmatrix}</math> 0 渡部 結衣 菅野 若菜 <math>\begin{pmatrix} 21-19 \\ 21-13 \end{pmatrix}</math> 太田 陽菜</p> <p>渡邊 莉衣奈 2 <math>\begin{pmatrix} 13-21 \\ 21-17 \\ 21-19 \end{pmatrix}</math> 1 佐々木 美咲</p> <p>本田 美咲 2 <math>\begin{pmatrix} 21-10 \\ 21-12 \end{pmatrix}</math> 0 荒 結生 渡邊 宝 <math>\begin{pmatrix} 21-10 \\ 21-12 \end{pmatrix}</math> 藤原 愛理</p>	<p>試合番号 GT-5</p> <p>あさか開成 3 - 0 湯本</p> <p>大和田 李音 2 <math>\begin{pmatrix} 21-19 \\ 21-17 \end{pmatrix}</math> 0 鈴木 蓮華 三本菅 未咲 <math>\begin{pmatrix} 21-19 \\ 21-17 \end{pmatrix}</math> 渡邊 愛美</p> <p>熊田 美咲 2 <math>\begin{pmatrix} 21-17 \\ 21-18 \end{pmatrix}</math> 0 平子 菜々</p> <p>渡部 美璃亜 2 <math>\begin{pmatrix} 21-14 \\ 21-9 \end{pmatrix}</math> 0 大平 采花 阿部 凜花 <math>\begin{pmatrix} 21-14 \\ 21-9 \end{pmatrix}</math> 宮林 姫</p>	<p>試合番号 GT-6</p> <p>安達 3 - 0 白河</p> <p>朝倉 由莉 2 <math>\begin{pmatrix} 21-18 \\ 21-4 \end{pmatrix}</math> 0 菅原 明日香 菅野 桃花 <math>\begin{pmatrix} 21-18 \\ 21-4 \end{pmatrix}</math> 佐藤 理衣</p> <p>近内 朱花 2 <math>\begin{pmatrix} 21-15 \\ 21-13 \end{pmatrix}</math> 0 田中 聖海</p> <p>石井 柚衣 2 <math>\begin{pmatrix} 21-15 \\ 21-9 \end{pmatrix}</math> 0 杉本 美弥香 青木 真穂 <math>\begin{pmatrix} 21-15 \\ 21-9 \end{pmatrix}</math> 市川 愛菜</p>
<p>試合番号 GT-7</p> <p>福島成蹊 3 - 0 相馬東</p> <p>半澤 絵梨子 2 <math>\begin{pmatrix} 21-10 \\ 21-6 \end{pmatrix}</math> 0 塩谷 凜 大橋 楓夏 <math>\begin{pmatrix} 21-10 \\ 21-6 \end{pmatrix}</math> 蒔田 結音</p> <p>加藤 胡桃 2 <math>\begin{pmatrix} 21-13 \\ 21-11 \end{pmatrix}</math> 0 奥山 樹</p> <p>菅野 衣純 2 <math>\begin{pmatrix} 21-7 \\ 21-8 \end{pmatrix}</math> 0 塩谷 心 黒澤 綾乃 <math>\begin{pmatrix} 21-7 \\ 21-8 \end{pmatrix}</math> 吉田 紫温</p>	<p>試合番号 GT-8</p> <p>清陵情報 2 - 1 葵</p> <p>大堀 寧音 1 <math>\begin{pmatrix} 21-15 \\ 17-21 \\ 13-21 \end{pmatrix}</math> 2 長峰 あいり 土屋 美咲 <math>\begin{pmatrix} 21-15 \\ 17-21 \\ 13-21 \end{pmatrix}</math> 栗城 明梨</p> <p>國分 咲希 2 <math>\begin{pmatrix} 21-7 \\ 21-6 \end{pmatrix}</math> 0 湯田 寧々</p> <p>関根 ももこ 2 <math>\begin{pmatrix} 21-14 \\ 21-11 \end{pmatrix}</math> 0 安西 千夏 太田 咲彩 <math>\begin{pmatrix} 21-14 \\ 21-11 \end{pmatrix}</math> 佐藤 夏音</p>	<p>試合番号 GT-9</p> <p>ふたば未来学園 2 - 0 福島南</p> <p>小野 涼奈 2 <math>\begin{pmatrix} 21-1 \\ 21-4 \end{pmatrix}</math> 0 佐藤 悠 田部 真唯 <math>\begin{pmatrix} 21-1 \\ 21-4 \end{pmatrix}</math> 大和田 花</p> <p>伊藤 歩 2 <math>\begin{pmatrix} 21-12 \\ 21-11 \end{pmatrix}</math> 0 石井 翼</p> <p>山浦 波瑠 ( ) 富田 碧空 渡邊 愛夕 ( ) 青柳 夕希</p>
<p>試合番号 GT-10</p> <p>郡山商業 2 - 1 会津学鳳</p> <p>熊田 萌絵 2 <math>\begin{pmatrix} 21-17 \\ 21-9 \end{pmatrix}</math> 0 新井田 実希 橋本 明香里 <math>\begin{pmatrix} 21-17 \\ 21-9 \end{pmatrix}</math> 新井田 朋香</p> <p>木下 綾 X ( ) 佐藤 そら</p> <p>蕪木 夢桜 ( ) X 松井 美花 三本菅 なつみ ( ) 山川 紗和</p>	<p>試合番号 GT-11</p> <p>磐城 2 - 0 会津</p> <p>阿部 日奈乃 2 <math>\begin{pmatrix} 21-13 \\ 21-6 \end{pmatrix}</math> 0 金子 花 前田 ことみ <math>\begin{pmatrix} 21-13 \\ 21-6 \end{pmatrix}</math> 渡部 未蘭</p> <p>伊藤 まい 2 <math>\begin{pmatrix} 21-5 \\ 21-9 \end{pmatrix}</math> 0 平塚 千尋</p> <p>吉田 永和 ( ) 小野 亜弥音 大谷 悠夏 ( ) 猪股 梨杏</p>	<p>試合番号 GT-12</p> <p>須賀川 2 - 0 福島西</p> <p>尾崎 心愛 2 <math>\begin{pmatrix} 21-6 \\ 21-7 \end{pmatrix}</math> 0 茂木 麻海 八束 愛海 <math>\begin{pmatrix} 21-6 \\ 21-7 \end{pmatrix}</math> 菅野 若菜</p> <p>野村 萌 2 <math>\begin{pmatrix} 21-8 \\ 21-17 \end{pmatrix}</math> 0 渡邊 莉衣奈</p> <p>高田 さくら ( ) 本田 美咲 保志 彩乃 ( ) 渡邊 宝</p>

<p>試合番号 GT-13</p> <p>若松商業 2 - 1 あさか開成</p> <p>舟木 真李絵 2 <math>\begin{pmatrix} 21-12 \\ 21-12 \end{pmatrix}</math> 0 熊田 美咲 二瓶 紗衣</p> <p>湯田 りのあ 0 <math>\begin{pmatrix} 14-21 \\ 15-21 \end{pmatrix}</math> 2 大和田 李音</p> <p>薄 真生 2 <math>\begin{pmatrix} 21-17 \\ 21-14 \end{pmatrix}</math> 0 長谷川 友美 酒井 萌花 阿部 凜花</p>	<p>試合番号 GT-14</p> <p>原 町 2 - 1 安 達</p> <p>松下 佳乃 2 <math>\begin{pmatrix} 21-14 \\ 21-17 \end{pmatrix}</math> 0 菅野 桃花 小沢 真里子 鈴木 紫穂</p> <p>大河内 那菜 0 <math>\begin{pmatrix} 11-21 \\ 16-21 \end{pmatrix}</math> 2 朝倉 由莉</p> <p>遠藤 彩華 2 <math>\begin{pmatrix} 21-17 \\ 21-14 \end{pmatrix}</math> 0 石井 柚衣 遠藤 美歩 青木 真穂</p>	<p>試合番号 GT-15</p> <p>平 商業 2 - 0 福島成蹊</p> <p>高萩 菜月 2 <math>\begin{pmatrix} 22-20 \\ 21-16 \end{pmatrix}</math> 0 半澤 絵梨子 鈴木 柚香 大橋 楓夏</p> <p>會田 らん奈 2 <math>\begin{pmatrix} 24-22 \\ 16-21 \\ 21-16 \end{pmatrix}</math> 1 加藤 胡桃</p> <p>横田 歩夢 <math>\left( \right)</math> 菅野 衣純 根本 菜々子 <math>\left( \right)</math> 黒澤 綾乃</p>
<p>試合番号 GT-16</p> <p>尚 志 2 - 0 清陵情報</p> <p>阿部 風花 2 <math>\begin{pmatrix} 21-3 \\ 21-3 \end{pmatrix}</math> 0 大堀 寧音 日下 智晶 土屋 美咲</p> <p>佐藤 結菜 2 <math>\begin{pmatrix} 21-15 \\ 21-14 \end{pmatrix}</math> 0 國分 咲希</p> <p>草野 穂楓 <math>\left( \right)</math> 関根 ももこ 星 夢 太田 咲彩</p>	<p>試合番号 GT-17</p> <p>ふたば未来学園 3 - 0 郡山商業</p> <p>山浦 波瑠 2 <math>\begin{pmatrix} 21-5 \\ 21-5 \end{pmatrix}</math> 0 熊田 萌絵 田部 真唯 橋本 明香里</p> <p>小野 涼奈 2 <math>\begin{pmatrix} 21-6 \\ 21-6 \end{pmatrix}</math> 0 木下 綾</p> <p>渡邊 愛夕 2 <math>\begin{pmatrix} 21-3 \\ 18-3 \end{pmatrix}</math> 0 蕪木 夢桜 松本 雛 三本菅 なつみ</p>	<p>試合番号 GT-18</p> <p>磐 城 2 - 1 須賀川</p> <p>伊藤 まい 2 <math>\begin{pmatrix} 21-9 \\ 21-2 \end{pmatrix}</math> 0 高田 さくら 前田 ことみ 保志 彩乃</p> <p>阿部 日奈乃 2 <math>\begin{pmatrix} 21-10 \\ 16-21 \\ 21-16 \end{pmatrix}</math> 1 野村 萌</p> <p>吉田 永和 0 <math>\begin{pmatrix} 9-21 \\ 6-21 \end{pmatrix}</math> 2 尾崎 心愛 大谷 悠夏 八東 愛海</p>
<p>試合番号 GT-19</p> <p>原 町 2 - 1 若松商業</p> <p>大河内 那菜 2 <math>\begin{pmatrix} 14-21 \\ 21-13 \\ 21-17 \end{pmatrix}</math> 1 塚野 葵 小沢 真里子 村田 灯</p> <p>松下 佳乃 0 <math>\begin{pmatrix} 13-21 \\ 17-21 \end{pmatrix}</math> 2 舟木 真李絵</p> <p>遠藤 彩華 2 <math>\begin{pmatrix} 20-22 \\ 21-13 \\ 21-17 \end{pmatrix}</math> 1 薄 真生 遠藤 美歩 酒井 萌花</p>	<p>試合番号 GT-20</p> <p>尚 志 2 - 0 平 商業</p> <p>梅津 茉那 <math>\left( \right)</math> 高萩 菜月 加藤 綾菜 <math>\left( \right)</math> 鈴木 柚香</p> <p>日下 智晶 2 <math>\begin{pmatrix} 21-5 \\ 21-13 \end{pmatrix}</math> 0 會田 らん奈</p> <p>草野 穂楓 2 <math>\begin{pmatrix} 21-5 \\ 21-8 \end{pmatrix}</math> 0 横田 歩夢 星 夢 根本 菜々子</p>	<p>試合番号 GT-21</p> <p>ふたば未来学園 3 - 0 磐 城</p> <p>山浦 波瑠 2 <math>\begin{pmatrix} 21-6 \\ 21-7 \end{pmatrix}</math> 0 伊藤 まい 田部 真唯 前田 ことみ</p> <p>小野 涼奈 2 <math>\begin{pmatrix} 21-8 \\ 21-9 \end{pmatrix}</math> 0 阿部 日奈乃</p> <p>渡邊 愛夕 2 <math>\begin{pmatrix} 21-4 \\ 21-9 \end{pmatrix}</math> 0 吉田 永和 松本 雛 大谷 悠夏</p>
<p>試合番号 GT-22</p> <p>尚 志 2 - 0 原 町</p> <p>梅津 茉那 2 <math>\begin{pmatrix} 21-12 \\ 21-7 \end{pmatrix}</math> 0 松下 佳乃 加藤 綾菜 小沢 真里子</p> <p>佐藤 結菜 2 <math>\begin{pmatrix} 21-12 \\ 21-10 \end{pmatrix}</math> 0 大河内 那菜</p> <p>阿部 風花 <math>\left( \right)</math> 遠藤 彩華 日下 智晶 <math>\left( \right)</math> 遠藤 美歩</p>	<p>試合番号 GT-23</p> <p>ふたば未来学園 2 - 0 尚 志</p> <p>山浦 波瑠 <math>\left( \right)</math> 梅津 茉那 田部 真唯 <math>\left( \right)</math> 加藤 綾菜</p> <p>小野 涼奈 2 <math>\begin{pmatrix} 21-17 \\ 21-10 \end{pmatrix}</math> 0 日下 智晶</p> <p>伊藤 歩 2 <math>\begin{pmatrix} 21-13 \\ 22-20 \end{pmatrix}</math> 0 阿部 風花 渡邊 愛夕 草野 穂楓</p>	