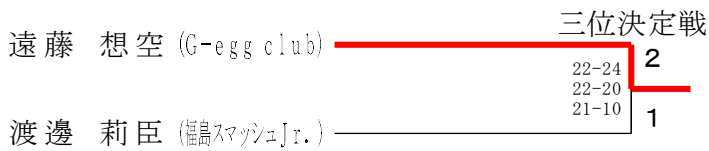
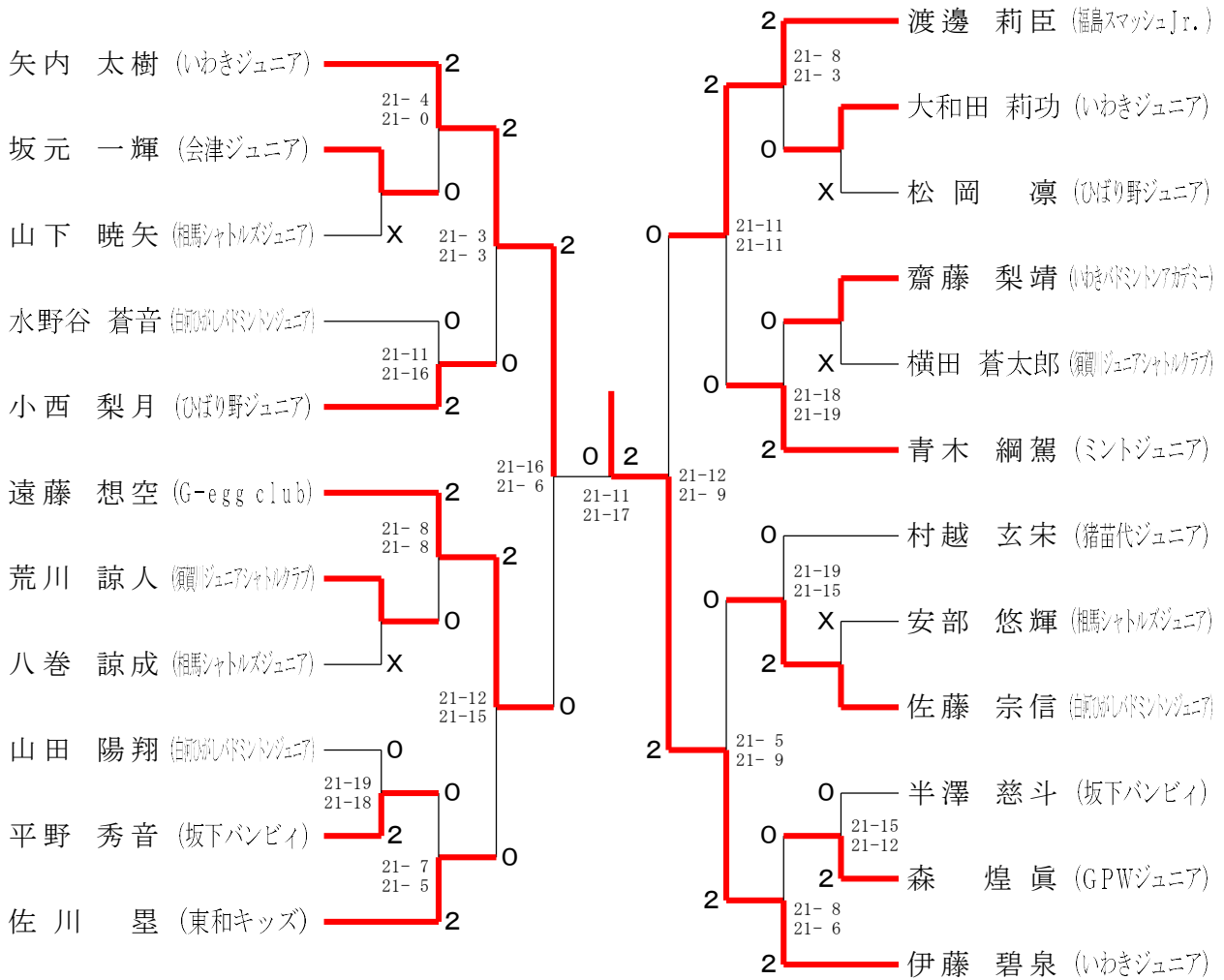
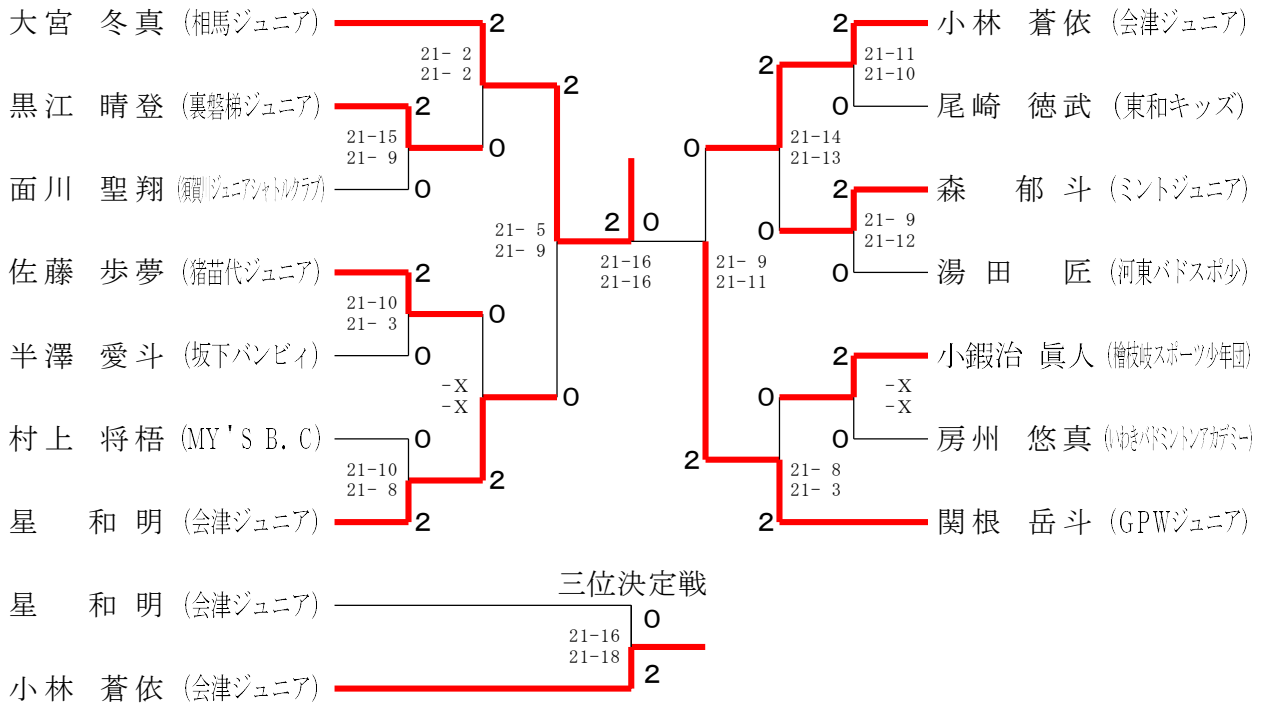


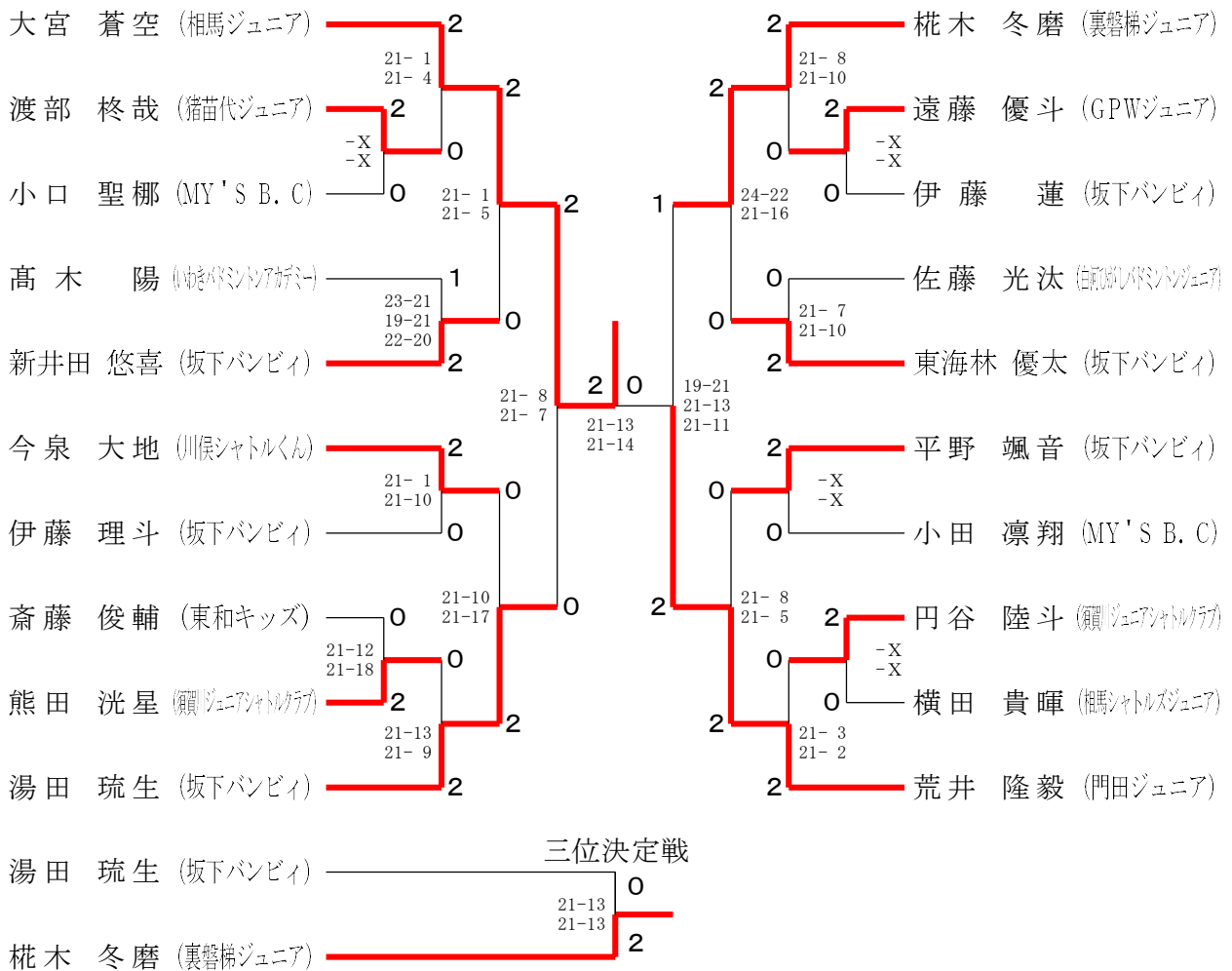
4年生以下男子シングルス



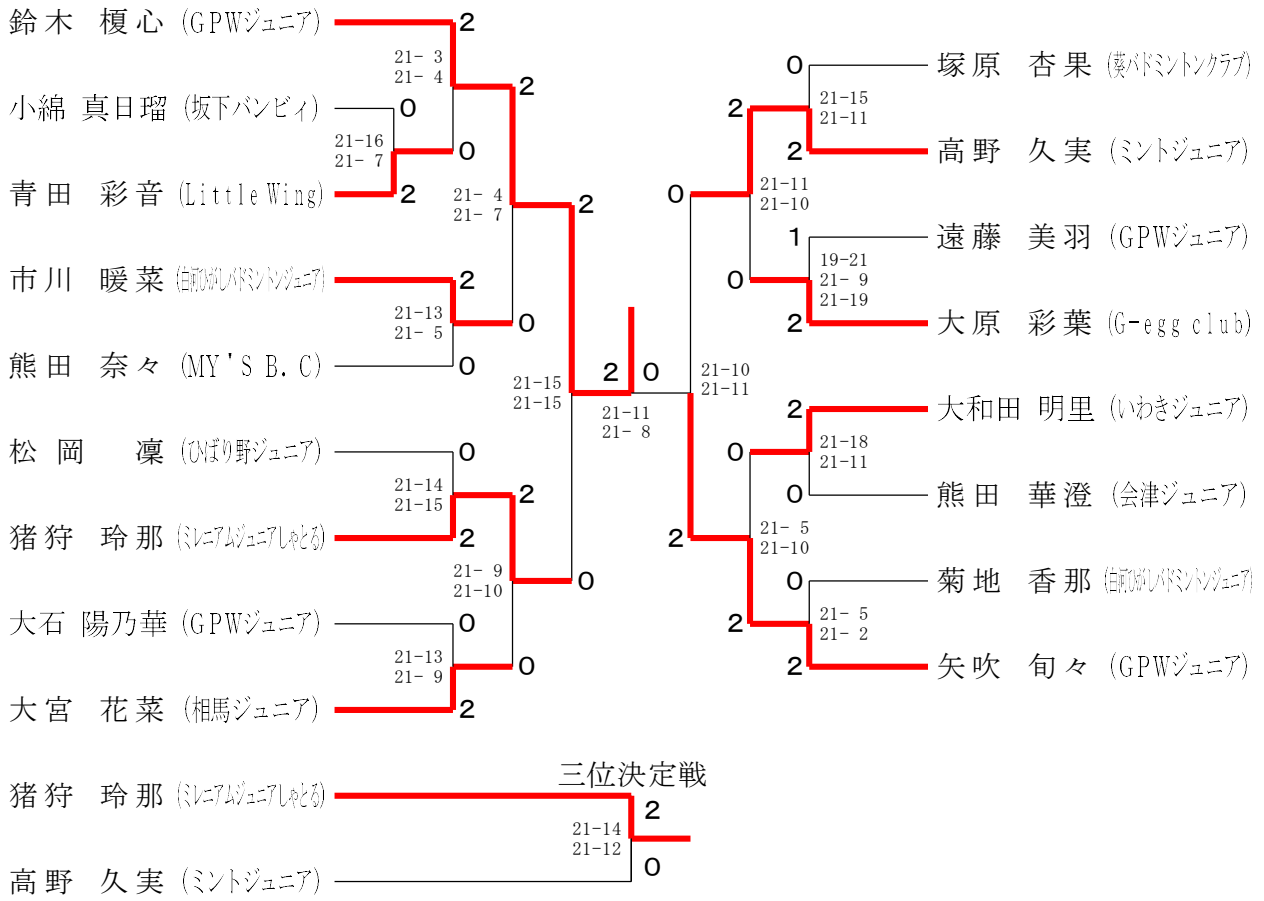
5年生以下男子シングルス



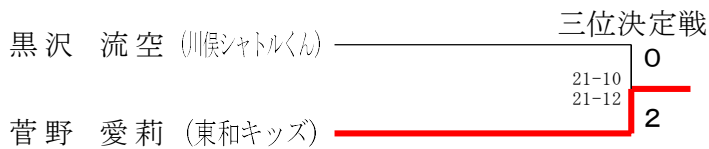
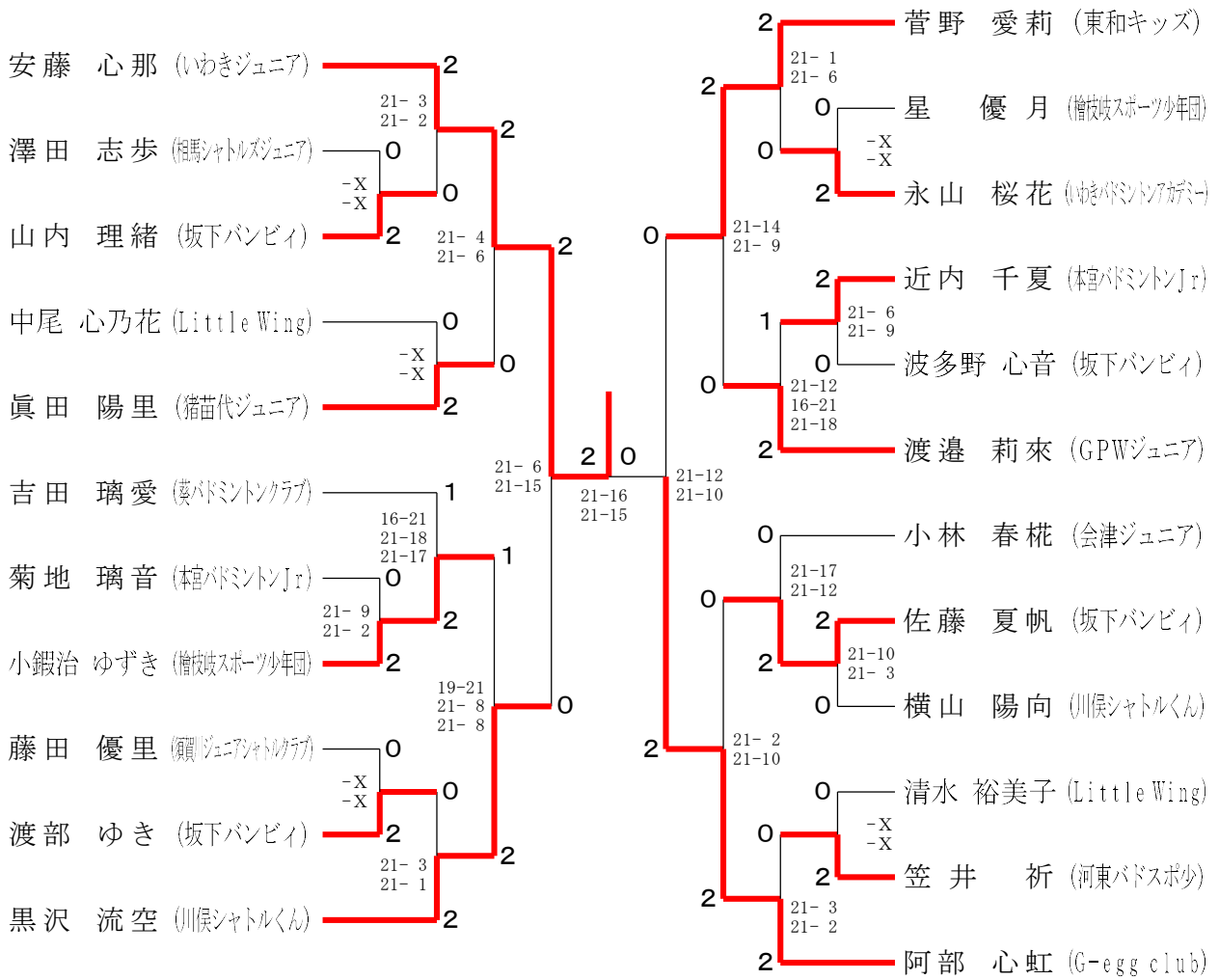
6年生以下男子シングルス



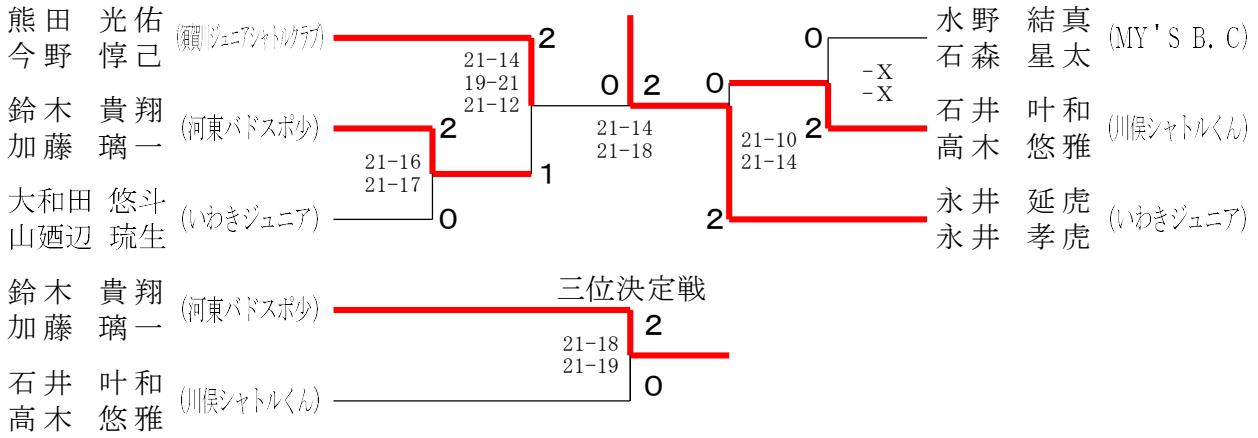
4年生以下女子シングルス



5年生以下女子シングルス

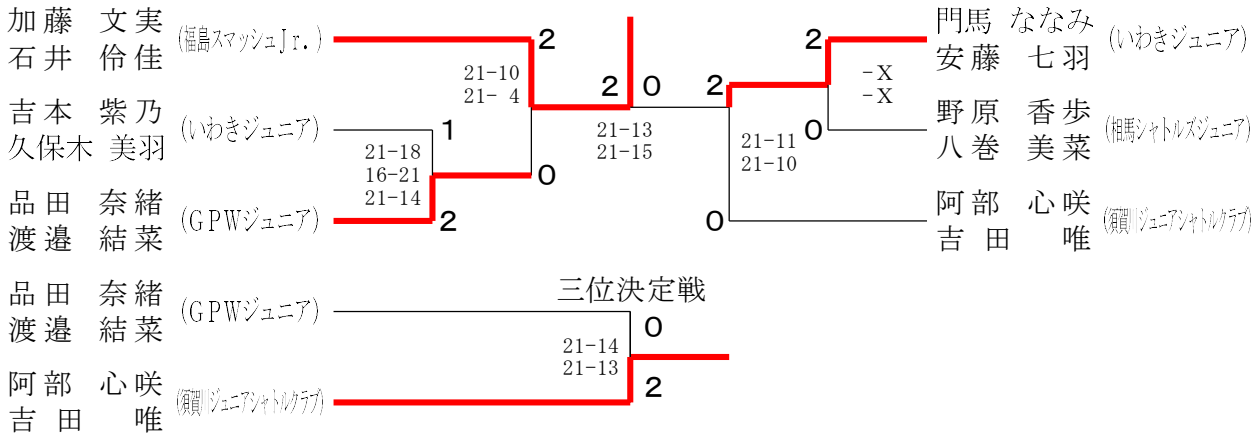


5年生以下男子ダブルス

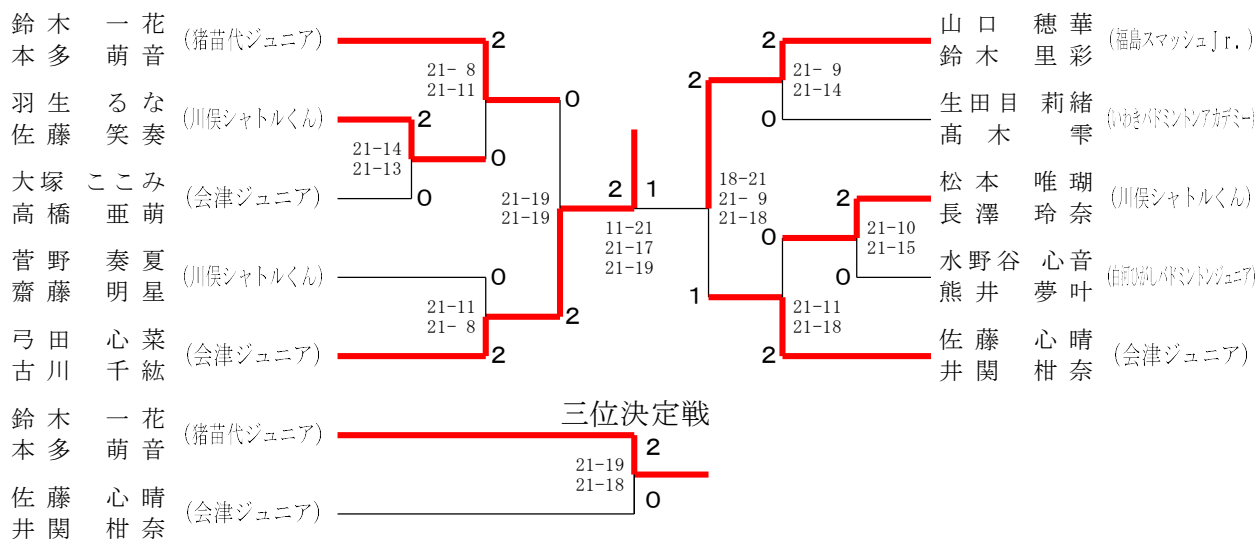


6年生以下男子ダブルス	佐々木 江井	石井 鈴木	佐藤 椀木	藤門 鈴馬	馬勝 木敗	順位
佐々木 一慧 (GPWジュニア) 江井 誠史朗		○ 21-11 21-12	○ 21-12 21-18	× 15-21 18-21	M 2-1 G 4-2 P 117-95	2
石井 遥士 (福島スマッシュJr.) 鈴木 康介	× 11-21 12-21		× 21-11 12-21 16-21	× 20-22 8-21	M 0-3 G 1-6 P 100-138	4
佐藤 大悟 (裏磐梯ジュニア) 椀木 湖音	× 12-21 18-21	○ 11-21 21-12 21-16		× 8-21 11-21	M 1-2 G 2-5 P 102-133	3
門馬 竜ノ介 (いわきジュニア) 鈴木 暖也	○ 21-15 21-18	○ 22-20 21- 8	○ 21- 8 21-11		M 3-0 G 6-0 P 127-80	1

4年生以下女子ダブルス



5年生以下女子ダブルス



6年生以下女子ダブルス

