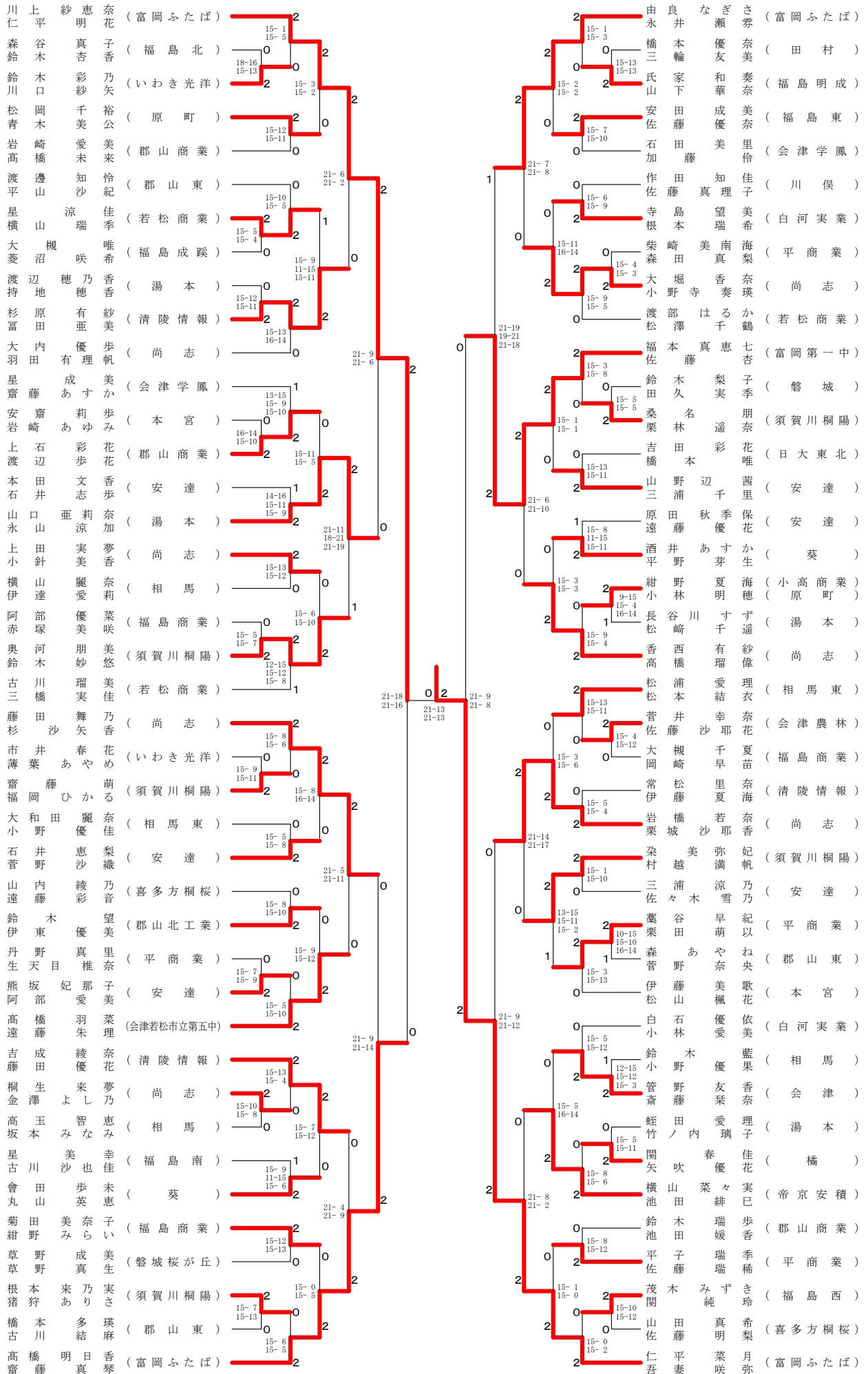


男子ダブルス

選手名	所属	スコア	順位
渡三	佐安	15-4, 15-2	2
辺橋	藤田	10-15, 15-10, 15-12	0
永廣	井瀬	15-12, 15-12	2
岡内	田池	12-15, 16-14, 17-15	2
伊三	藤枝	13-15, 15-6, 15-12	1
武石	井光	15-7, 15-11	2
渡館	部山	15-7, 15-11	2
市西	田川	15-7, 15-11	2
鈴木	木邊	15-12, 13-15, 15-9	2
安上	部野	15-13, 15-5	1
佐土	藤屋	21-19, 15-8	2
石上	藤原	15-8, 13-15, 15-5	0
渡相	原野	15-8, 13-15, 15-5	0
羽佐	野藤	15-8, 15-10	2
高紺	橋野	15-9, 15-5	2
佐久	久根	21-16, 21-16	0
馬山	目野	15-7, 15-10	2
菅佐	野藤	15-12, 15-10	0
菅佐	原藤	15-8, 15-9	0
星本	間根	15-9, 15-8	2
関村	邊越	15-5, 15-3	0
渡原	仲橋	15-4, 15-6	2
仲橋	久山	15-2, 15-2	2
金川	澤音	15-12, 11-15, 15-12	2
佐鈴	々木	21-16, 15-21, 21-18	0
弓二	花星	15-4, 15-8	2
山橋	口本	15-9, 15-8	2
山橋	池松	15-9, 14-16, 15-9	0
村武	藤城	21-15, 21-17	1
大吉	星部	15-8, 15-13	0
星部	片桐	16-14, 15-10	2
藤田	鈴今	15-9, 12-15, 15-13	0
橋植	三松	11-15, 15-13, 15-9	2
齋藤	岸木	15-5, 15-13	0
岸木	梅津	15-11, 15-10	2
光小	島林	15-4, 15-0	2
金子	保田	15-1, 15-3	2
大伊	菅野	15-4, 15-2	2
菅野	田坂	15-11, 6-15, 15-12	0
草野	阿吉	21-7, 21-5	0
吉海	大高	15-7, 15-8	1
高橋	田玉	16-14, 14-16, 19-17	2
金児	渡今	15-12, 13-15, 15-11	0
星玉	川平	15-10, 15-13	2
仁須	佐原	15-11, 15-13	0
佐原	大佐	15-10, 15-11	2
大佐	星野	15-11, 15-11	0
星野	坪田	11-15, 15-15, 15-12	1
大神	菅野	21-16, 17-21, 21-13	0
菅野	原藤	13-15, 15-12, 15-10	0
柏崎	見川	15-9, 15-5	2
古辺	菊鈴	15-11, 15-13	0
川島	矢部	15-2, 15-4	2
栗高	橋藤	17-21, 21-18, 21-16	1
佐佐	高筑	15-5, 15-3	0
高筑	村野	15-3, 15-12	2
木青	阿熊	15-12, 15-6	0
阿熊	角高	21-8, 21-12	0
角高	會澤	15-7, 15-8	1
會澤	青小	15-10, 11-15, 15-13	0
青小	十園	15-11, 15-11	0
十園	長谷	15-11, 18-16	2
長谷	新丸	15-13, 15-11	0
新丸	須外	15-13, 15-12	2
須外	洪二	15-13, 15-12	2
洪二	佐藤	15-8, 15-4	0
佐藤	西川	15-7, 13-15, 15-12	0
西川	鈴木	15-5, 15-11	2
鈴木	中前	21-4, 21-3	2
中前	遠橋	15-11, 9-15, 15-11	1
遠橋	倉田	15-2, 15-5	0
倉田	遠園	15-12, 15-10	2
遠園	山本	15-5, 15-4	2
山本	金子	15-1, 15-3	2
金子	大樹	13-15, 16-14, 15-8	0
大樹	聖秀	15-11, 6-15, 15-12	0
聖秀	和淳	21-7, 21-5	0
和淳	眞悠	15-7, 15-8	1
眞悠	瑞翔	16-14, 14-16, 19-17	2
瑞翔	幹拓	15-9, 8-15, 15-13	0
幹拓	二巧	15-12, 13-15, 15-11	0
二巧	剛也	15-10, 15-13	2
剛也	弥大	21-15, 21-16	0
弥大	中央	15-11, 15-13	0
中央	輝凌	15-10, 15-11	2
輝凌	亮斐	15-11, 15-11	0
亮斐	吾哉	11-15, 15-15, 15-12	1
吾哉	幸人	21-16, 17-21, 21-13	0
幸人	眞輝	13-15, 15-12, 15-10	0
眞輝	希郎	15-9, 15-5	2
希郎	凌平	15-11, 15-13	0
凌平	輝貴	15-11, 15-13	0
輝貴	尚太	15-2, 15-5	2
尚太	翼斗	15-5, 15-3	0
翼斗	哉也	15-3, 15-12	2
哉也	龍太	15-12, 15-6	0
龍太	星真	15-12, 15-6	0
星真	哉明	21-8, 21-12	0
哉明	萩晃	15-7, 15-8	1
萩晃	樹貴	15-10, 11-15, 15-13	0
樹貴	也哉	15-11, 15-11	0
也哉	歩彦	15-11, 15-11	0
歩彦	光樹	15-11, 18-16	2
光樹	信平	15-13, 15-12	2
信平	美平	15-13, 15-12	2
美平	宜宏	15-8, 15-4	0
宜宏	裕和	15-7, 13-15, 15-12	0
裕和	亮太	15-5, 15-11	2
亮太	斗治	21-6, 21-10	2
斗治	眞大	15-11, 9-15, 15-11	0
眞大	門広	15-2, 15-5	2
門広	昭介	15-11, 15-10	2
昭介	貴樹	15-5, 15-4	2
貴樹	直大	15-5, 15-4	2

女子ダブルス



男子シングルス

渡辺 勇大 (富岡ふたば)	2	15-7 15-7	2	15-8 15-6	光島 理貴 (富岡ふたば)
藁谷 勇太 (湯本)	2	15-11 15-10	0	2	仲泊 徹 (郡山商業)
水戸 亮輔 (福島西)	0	15-5 15-8	2	0	鈴木 皓紀 (白河)
植田 和知 (帝京安積)	2	15-6 15-12	0	1	渋谷 拓美 (福島工業)
高橋 海斗 (若松商業)	0	21-3 21-8	2	2	市川 翔 (遠野)
羽野 航汰 (原町)	0	15-9 15-13	0	0	青田 侑也 (相馬)
澁谷 友貴 (帝京安積)	2	15-9 15-11	2	2	佐藤 甲斐 (福島工業)
村松 慎之助 (二本松工業)	0	15-10 15-9	0	2	阿部 勝哉 (平工業)
金田 竜二 (大沼)	2	16-14 15-12	0	0	大槻 真人 (安達東)
大城戸 翔 (勿来工業)	0	15-12 15-5	2	1	新井田 樹 (帝京安積)
松岡 聖和 (鹿島中)	2	21-11 21-13	2	2	長谷川 真也 (会津工業)
安部 結希也 (若松商業)	0	15-8 15-8	2	2	廣澤 紫雲 (富岡第一中)
大河原 圭亮 (福島工業)	2	15-6 15-9	2	0	星 篤弥 (帝京安積)
岸本 昇 (郡山商業)	0	15-5 15-2	1	0	我妻 泰成 (白河実業)
圓谷 達彦 (清陵情報)	2	13-15 15-3 15-8	0	2	佐藤 智也 (福島工業)
三島 正稀 (小高工業)	1	21-11 16-21 21-15	0	2	川島 尚樹 (会津工業)
石上 昂基 (湯本)	2	15-5 15-8	0	0	遠藤 優太 (湯本)
武藤 匠 (二本松工業)	0	15-4 15-7	2	1	上野 裕也 (若松商業)
片桐 直輝 (白河)	1	11-15 15-13 15-7	2	2	高橋 侑大 (帝京安積)
星 綾真 (帝京安積)	2	15-5 15-0	2	2	佐藤 優太 (原町)
金子 真大 (富岡ふたば)	2	21-13 21-9	X	2	朝倉 史門 (福島工業)
山澤 直貴 (富岡ふたば)	2	15-1 15-3	2	2	久保田 友之祐 (富岡ふたば)
渡部 尚樹 (安積)	0	15-11 15-13	0	2	筑後 恵太 (富岡ふたば)
蛭原 沙門 (喜多方)	2	15-2 15-6	2	2	木村 太星 (日大東北)
伊藤 翔大 (安達東)	0	15-8 15-11	0	2	橋本 祐亮 (勿来工業)
佐藤 航輝 (勿来工業)	2	21-7 21-16	2	1	渡邊 剛 (福島工業)
玉川 大 (帝京安積)	0	15-7 15-8	2	2	弓田 琢朗 (会津工業)
矢部 晃太郎 (会津工業)	2	15-6 15-9	2	0	鈴木 優 (福島工業)
須釜 光信 (須賀川桐陽)	0	15-12 11-15 15-10	0	2	橋場 祐弥 (帝京安積)
大槻 匠馬 (福島商業)	2	15-12 15-4	1	0	川音 裕也 (福島高専)
鈴木 駿貴 (相馬農業)	0	12-15 15-8 15-9	1	2	渡部 哲矢 (相馬東)
大畑 龍平 (須賀川市立第二中)	2	21-15 23-25 25-23	0	0	花見 臨 (帝京安積)
本間 登太 (会津工業)	0	15-11 15-8	0	1	十文字 歩 (清陵情報)
高野 晃良 (福島)	2	15-9 15-7	0	2	會田 一樹 (帝京安積)
丸目 理功 (帝京安積)	0	15-12 15-3	0	2	草野 凌 (勿来工業)
馬目 大器 (勿来工業)	2	15-7 15-0	0	0	高橋 拓海 (福島成蹊)
大塚 幹生 (福島成蹊)	0	15-13 15-11	2	0	石井 光太郎 (二本松工業)
紺野 智也 (帝京安積)	2	21-16 21-15	1	2	村越 太一 (須賀川桐陽)
菅野 雄太 (帝京安積)	2	11-15 15-11 15-11	0	1	西村 爽 (大沼)
佐藤 英 (平商業)	1	15-6 15-3	2	0	眞弓 友耶 (郡山)
平江 颯 (須賀川桐陽)	0	15-18 18-16	2	2	古川 凌 (白河)
二階堂 康平 (福島工業)	2	15-2 15-5	2	0	栗田 翼 (若松商業)
小林 大吾 (富岡ふたば)	2	21-13 21-9	1	2	高崎 悠人 (福島成蹊)
山澤 直貴 (富岡ふたば)				2	三橋 健也 (富岡ふたば)
三橋 健也 (富岡ふたば)					

三位決定戦

女子シングルス

川上 紗恵奈 (富岡ふたば)	2	15-0 15-4	2	仁平 菜月 (富岡ふたば)	2	15-3 15-2
本田 理奈 (郡山)	1	11-15 15-8 15-9	0	佐藤 瑞稀 (平商業)	0	15-7 15-7
? 田 綺羅 (須賀川)	2	15-2 15-1	2	大内 優歩 (尚志)	2	15-9 15-3
横山 瑞季 (若松商業)	0	15-9 15-11	0	林 冬実 (橘)	0	15-7 15-10
佐々木 雪乃 (安達)	2	21-6 21-6	2	星 涼佳 (若松商業)	2	21-7 21-10
松岡 千裕 (原町)	0	15-10 15-8	2	石井 恵梨 (安達)	0	15-12 9
奥河 朋美 (須賀川桐陽)	2	15-6 15-6	0	鈴木 妙悠 (須賀川桐陽)	X	17-15 15-9
星 美幸 (福島南)	0	15-7 15-6	0	古川 瑠美 (若松商業)	0	15-9 15-6
岩橋 若奈 (尚志)	2	15-4 15-7	1	栗城 沙耶香 (尚志)	2	15-7 15-4
平子 瑞季 (平商業)	2	12-15 15-7 15-8	2	薄葉 あやめ (いわき光洋)	0	21-16 21-15
松田 羽奏 (富岡第一中)	2	21-10 21-7	2	松浦 愛理 (相馬東)	0	15-4 15-2
齋藤 真琴 (富岡ふたば)	2	15-4 15-5	2	水井 ひらり (富岡第一中)	2	15-10 15-6
菅井 幸奈 (会津農林)	0	15-13 15-9	2	藤田 優花 (清陵情報)	0	15-4 15-5
関 春佳 (橘)	2	15-12 11-15 15-7	0	池田 緋巳 (帝京安積)	2	15-12 15-11
桐生 来夢 (尚志)	2	15-9 15-5	2	小野 優佳 (相馬東)	0	15-12 15-8
本田 文香 (安達)	2	15-6 15-4	1	三浦 涼乃 (安達)	0	21-19 21-12
栗田 萌以 (平商業)	0	21-16 21-13	0	丸山 英恵 (葵)	2	15-2 15-6
三橋 実佳 (若松商業)	0	15-10 17-15	2	杉 沙矢香 (尚志)	0	15-5 15-11
朶 美弥妃 (須賀川桐陽)	2	15-10 15-3	2	藁谷 早紀 (平商業)	2	15-6 15-8
天野 紗季 (湯本)	2	15-11 15-13	0	伊藤 夏海 (清陵情報)	0	15-5 15-5
岡崎 早苗 (福島商業)	0	15-6 15-6	2	石井 志歩 (安達)	2	21-9 21-8
藤田 舞乃 (尚志)	2	21-9 21-8	2	由良 なぎさ (富岡ふたば)	2	20-22 23-21 21-18
永井 瀬雫 (富岡ふたば)	2	15-1 15-5	1	上田 実夢 (尚志)	2	15-3 15-4
安田 成美 (福島東)	0	15-8 15-13	2	坂本 みなみ (相馬)	1	2-15 16-14 16-14
長谷川 すず (湯本)	2	15-4 15-7	2	松山 楓花 (本宮)	0	11-15 15-11 15-11
横山 麗奈 (相馬)	0	15-9 15-4	2	原田 秋季保 (安達)	2	15-9 15-12
大堀 香奈 (尚志)	2	21-14 21-15	0	桑 名 朋 (須賀川桐陽)	1	15-6 15-9
森 あやね (郡山東)	1	15-8 7-15 15-10	0	小野寺 奏瑛 (尚志)	0	13-15 15-11 15-13
吉成 綾奈 (清陵情報)	2	15-7 15-5	2	大槻 千夏 (福島商業)	0	15-6 15-9
渡辺 穂乃香 (湯本)	0	15-2 15-7	0	永山 涼加 (湯本)	2	15-3 15-9
阿部 優菜 (福島商業)	1	14-16 15-7 15-12	0	仁平 明花 (富岡ふたば)	2	15-6 15-5
斎藤 栞奈 (会津)	2	15-4 15-2	2	渡部 はるか (若松商業)	0	21-10 21-10
福本 真恵七 (富岡第一中)	2	21-10 21-19	0	菅野 奈央 (郡山東)	0	15-1 15-3
菅野 沙織 (安達)	1	15-13 13-15 18-16	1	藤田 颯希 (若松市立第五中)	2	15-11 16-14
會田 歩未 (葵)	0	16-14 19-17	2	松崎 千遥 (湯本)	0	15-4 15-4
横山 菜々実 (帝京安積)	2	17-15 7-15 18-16	0	紺野 夏海 (小高商業)	2	15-9 15-8
大槻 唯 (福島成蹊)	0	15-10 15-10	2	緑川 知里 (白河旭)	0	15-7 15-9
寺島 望美 (白河実業)	2	15-13 15-3	2	関 純玲 (福島西)	2	21-8 21-11
山口 亜莉奈 (湯本)	2	21-6 21-3	2	金澤 よし乃 (尚志)	2	15-12 15-8
菊田 美奈子 (福島商業)	2	10-15 16-14 16-14	0	菅野 優里 (安達東)	0	15-2 15-2
大和田 麗奈 (相馬東)	1	15-4 15-7	2	持地 穂香 (湯本)	0	15-10 10-15 15-10
酒井 あすか (葵)	1	9-15 15-13 15-11	0	平野 芽生 (葵)	0	15-3 15-4
渡邊 知怜 (郡山東)	2	15-8 15-3	2	池田 媛香 (郡山商業)	2	21-15 21-17
高橋 明日香 (富岡ふたば)	2	21-15 21-17	2	吾妻 咲弥 (富岡ふたば)	0	
高橋 明日香 (富岡ふたば)	2		2			
吾妻 咲弥 (富岡ふたば)	0		0			

三位決定戦