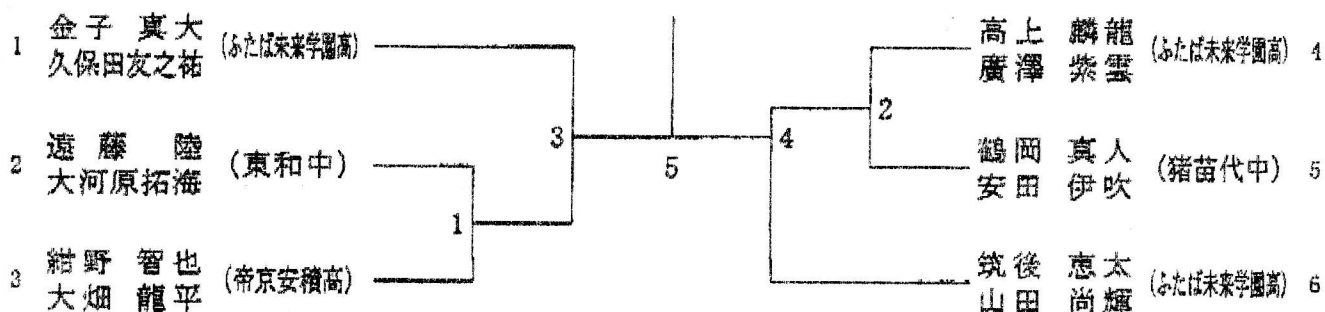
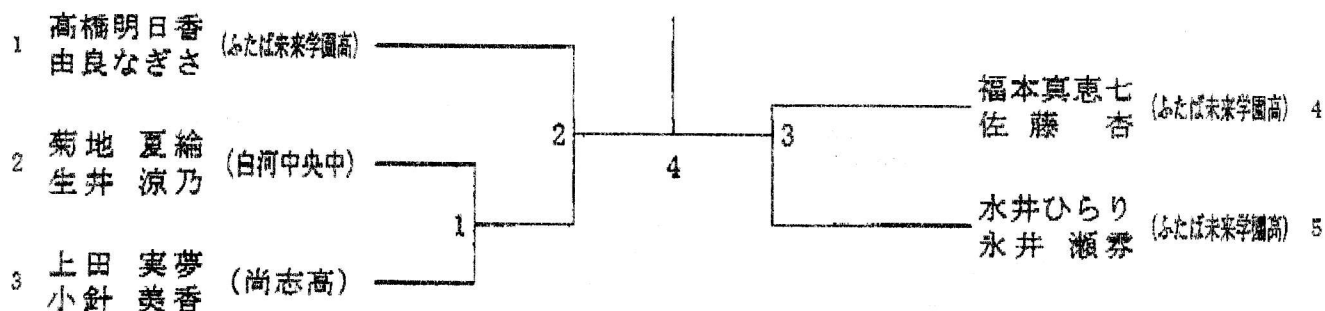


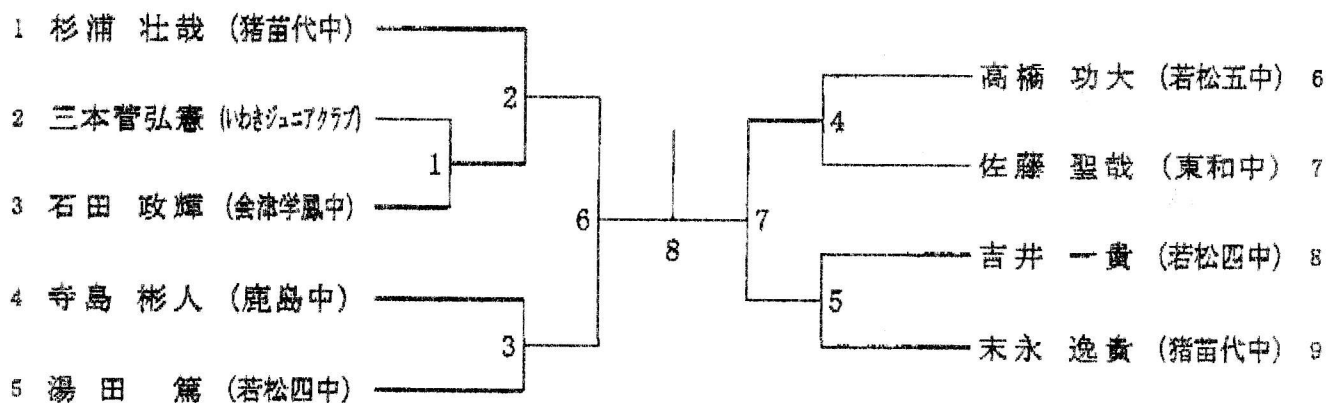
U-17男子ダブルス



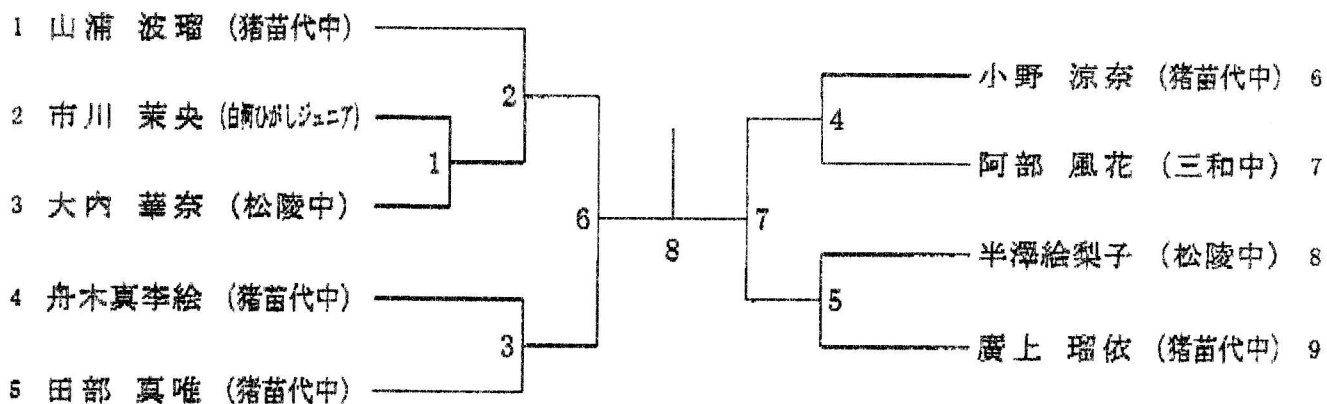
U-17女子ダブルス



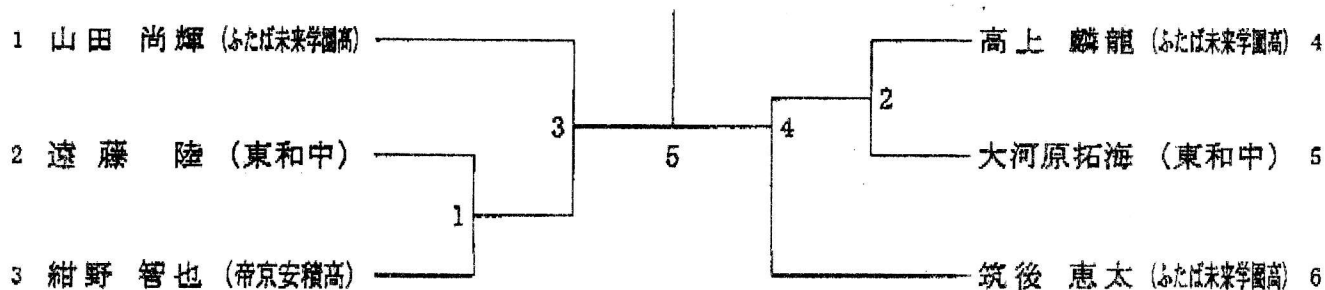
U-15男子シングルス



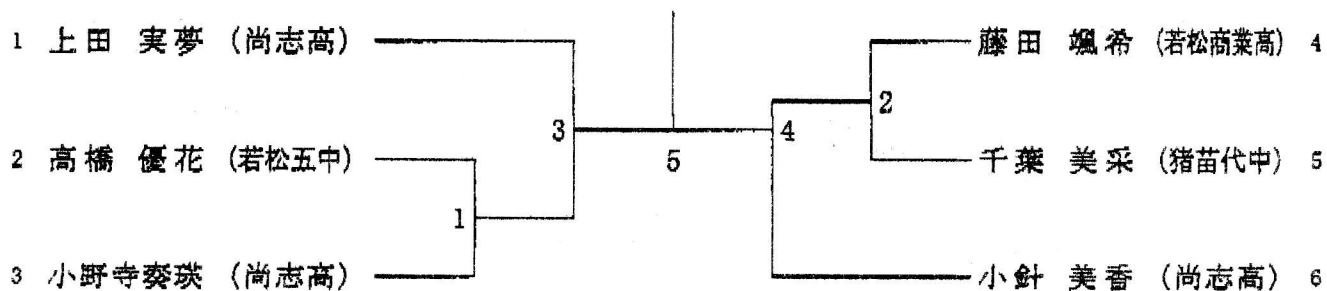
U-15女子シングルス



U-17男子シングルス



U-17女子シングルス



2016 全日本ジュニアバドミントン選手権大会 福島県代表選考会要項

1. 主催 福島県バドミントン協会
2. 主管 福島県バドミントン協会
3. 種目 (1) 男子・単 U-15 (代表2) U-17 (代表1)
(2) 女子・単 U-15 (代表2) U-17 (代表1)
(3) 男子・複 U-17 (代表1)
(4) 女子・複 U-17 (代表1)
※ U-15 (小・中1・中2) U-17 (中3・高1・高2)
4. 期日 平成28年 8月1日 (月)
集合 AM 9:30 代表者会議 AM 9:40
開始式 AM10:00 試合開始 AM10:30
5. 会場 西部体育館
〒963-0201 郡山市大槻町字漆棒48番地
TEL. 024-961-4250 FAX. 024-961-4250
6. 競技規則 平成28年度 (公財) 日本バドミントン協会競技規則による。
7. 競技方法 各種目とも、トーナメント方式とする。
8. 参加資格 福島県の学校に在籍する児童・生徒で、次の条件に該当する者。
(1) 平成28年度 福島県バドミントン協会の登録者とする。
(2) U-15 (総枠8名以内)
次の条件を参考に、選出された者。
① 県中体連大会の上位進出者
(シングルス・ダブルス選手を総合的に中体連専門部で協議の上決定)
② 小学生連盟推薦者
(3) U-17 (高校生 単複各4以内 中学生 単複各2以内)
次の条件から、上位 6名 (6ペア) を選出する。
① 高校生は、高体連のポイント制を採用する。
・シングルス
県高体連・県総体の結果からポイント上位者として選出された者。
(同点の場合は、双方に出場権を与える)
・ダブルス
県高体連・県総体の結果からポイント上位ペアとして選出された者。
(同点の場合は、双方に出場権を与える)
※ 個人ポイントとし、一人一人にポイントが与えられるものとする。
組み替えの場合は、2人の合計ポイントとする。
② 中学生は中体連大会の上位進出者で、中学3年生を基本とする。
(シングルス・ダブルス選手を総合的に中体連専門部で協議の上決定)
(4) 日本協会推薦枠で、本戦の「出場権」を得た者は、エントリーから除く。

9. 参加料 参加料の徴収は、ありません。 注). 昼食代、交通費等は、個人負担願います。
10. 参加申込 高体連・中体連・小学生連で決定の県予選会「参加者リスト」を添付します。
参加可否の連絡を、7月20日までにお願ひ致します。(e-mailまたはFaxで可)
⇒ 連絡時においては、「出場選手リスト」上に、「○, ×」の記入でOKです。

【連絡先】

福島県バドミントン協会 事務局 柏原明子
〒963-8861 郡山市鶴見坦2-17-6 TEL:080-6057-1282
[E-mail:info@fukubad.net](mailto:info@fukubad.net)

11. 組合せ 主催協会一任のこと。
12. その他 審判（主審・線審）においては、出場選手間（もしくは学校）での相互審判を、
お願ひ致します。 ※ シャトルコックは、県協会で準備します。
- 競技時の障害、疾病など対応については、各自の責任で行って下さい。