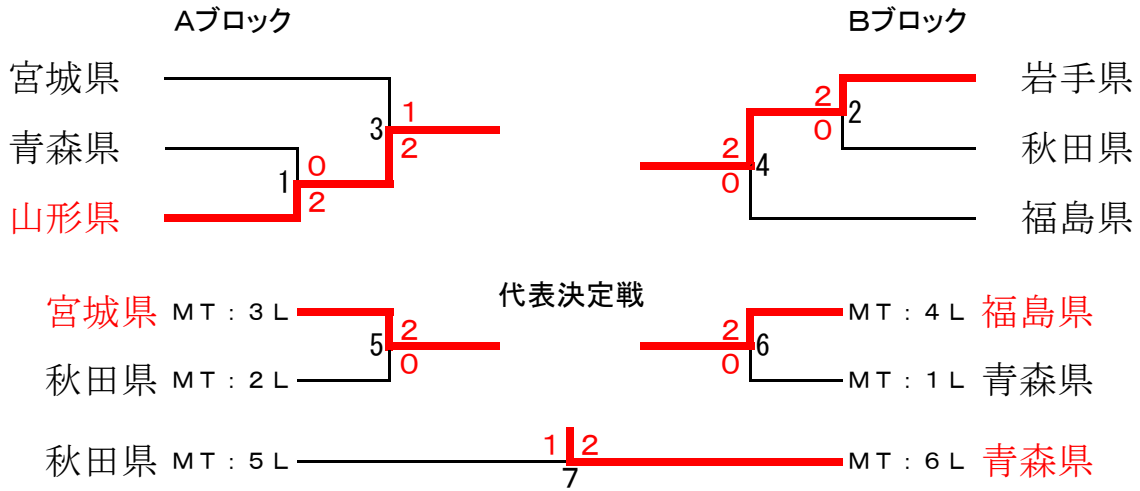


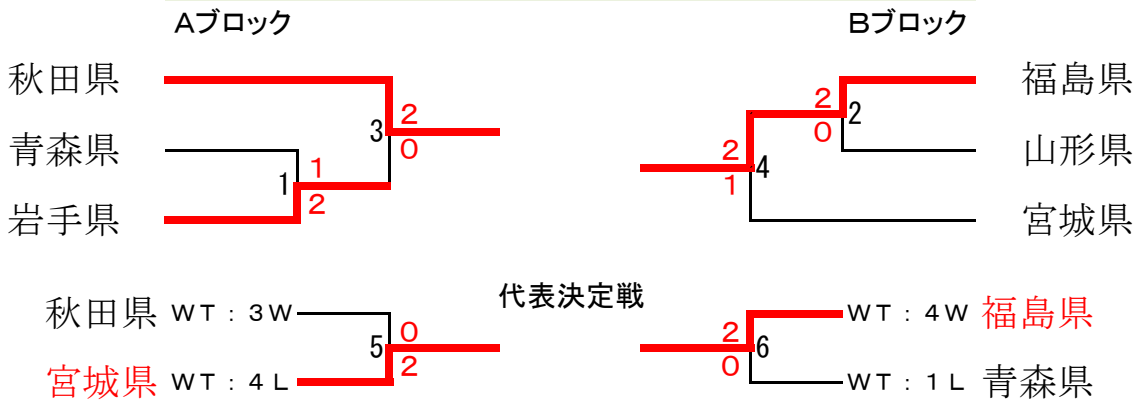
第71回 国民体育大会東北地区予選会

※ 赤字の県が予選通過、岩手県は国体開催県

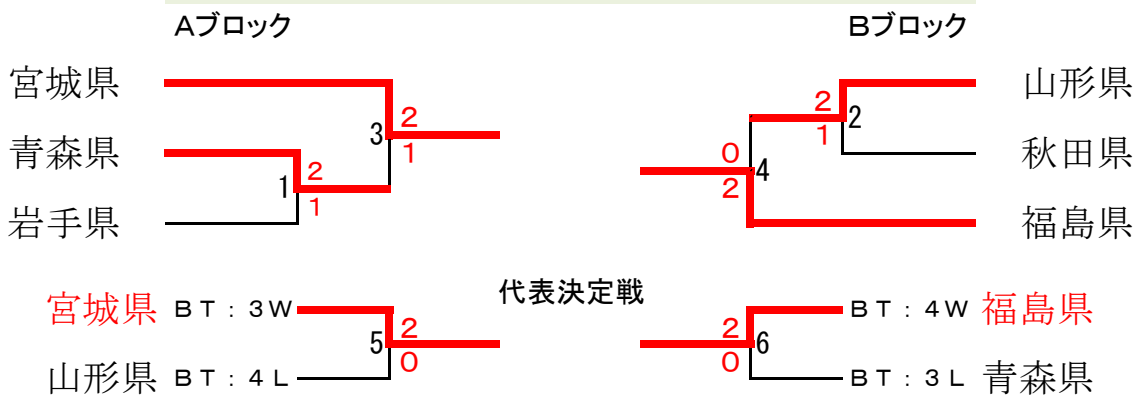
成年男子 (MT) 4 / 6



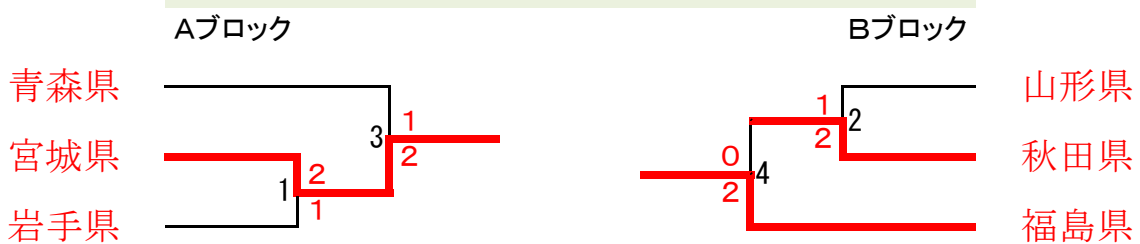
成年女子 (WT) 2 / 6



少年男子 (BT) 2 / 6



少年女子 (GT) 6 / 6



第71回国民体育大会東北地区予選会 バドミントン競技 青森県黒石市 スポカールイン黒石

(平成28年8月18日-21日)

成年男子(MT1)				
青森県	0 - 2			山形県
海谷 慎吾 成田 達彦	1	16 21 21 - 18 10 21	2	五十嵐 優 齋藤 大慎
福士 賢一	0	9 21 9 - 21	2	澁谷 勇希
成田 達彦		-		五十嵐 優

成年男子(MT2)				
岩手県	2 - 0			秋田県
佐々木 翔太 石川 貴寛	2	21 19 21 - 19	0	伊藤 広太 甲谷 望
菊地 裕太	2	21 12 21 - 18	0	甲谷 望
佐々木 翔太		-		伊藤 広太

成年男子(MT3)				
宮城県	1 - 2			山形県
堀川 善生 鈴木 大裕	2	21 15 21 - 9	0	五十嵐 優 齋藤 大慎
佐伯 健人	1	18 21 23 - 21 20 22	2	澁谷 勇希
堀川 善生		13 21 9 - 21	2	五十嵐 優

成年男子(MT4)				
岩手県	2 - 0			福島県
佐々木 翔太 石川 貴寛	2	21 14 21 - 17	0	西 豊 光島 理貴
菊地 裕太	2	21 14 21 - 19	0	川音 勇稀
佐々木 翔太		-		光島 理貴

成年男子(MT5)				
宮城県	2 - 0			秋田県
堀川 善生 鈴木 大裕	2	21 9 21 - 18	0	平山 政史 伊藤 広太
佐伯 健人	2	21 4 21 - 9	0	平山 政史
堀川 善生		-		甲谷 望

成年男子(MT6)				
青森県	0 - 2			福島県
海谷 慎吾 成田 達彦	0	14 21 18 - 21	2	西 豊 光島 理貴
福士 賢一	0	13 21 13 - 21	2	川音 勇稀
成田 達彦		-		光島 理貴

成年男子(MT7)				
秋田県	1 - 2			青森県
伊藤 広太 甲谷 望	0	12 21 12 - 21	2	海谷 慎吾 福士 賢一
甲谷 望	2	21 12 14 - 21 21 18	1	成田 達彦
伊藤 広太	0	18 21 17 - 21	2	福士 賢一

第71回国民体育大会東北地区予選会 バドミントン競技 青森県黒石市 スポカールイン黒石
(平成28年8月18日-21日)

成年女子(WT1)					
青森県	1	-	2	岩手県	
平沢 早苗 平沢 泰与	0	9 9	21 - 21	2	古川 佳奈 畠山 静花
山崎 秋瑛	2	9 21	21 - 15 23	1	古川 佳奈
平沢 泰与	0	13 15	21 - 21	2	畠山 静花

成年女子(WT2)					
福島県	2	-	0	山形県	
早田 紗希 渡辺 帆南	2	21 21	12 - 10	0	八木 瑞月 安部 菜美子
大堀 彩	2	21 21	9 - 5	0	清和 真理子
渡辺 帆南			-		八木 瑞月

成年女子(WT3)					
秋田県	2	-	0	岩手県	
米元 小春 田中 志穂	2	21 21	11 - 4	0	古川 佳奈 畠山 静花
松本 麻佑	2	21 21	16 - 18	0	古川 佳奈
田中 志穂			-		畠山 静花

成年女子(WT4)					
福島県	2	-	1	宮城県	
早田 紗希 大堀 彩	2	25 15	23 - 21	1	河崎 綾佳 荒木 茜羽
渡辺 帆南	1	21 15	19 - 21	2	荒木 茜羽
大堀 彩	2	21 17	6 - 21	1	荒木 萌恵
		22	20		

成年女子(WT5)					
秋田県	0	-	2	宮城県	
米元 小春 田中 志穂	0	19 8	21 - 21	2	河崎 綾佳 荒木 茜羽
松本 麻佑	0	15 15	21 - 21	2	荒木 萌恵
田中 志穂			-		荒木 茜羽

成年女子(WT6)					
福島県	2	-	0	青森県	
早田 紗希 渡辺 帆南	2	21 21	3 - 14	0	平沢 早苗 平沢 泰与
大堀 彩	2	21 21	11 - 17	0	山崎 秋瑛
渡辺 帆南			-		平沢 泰与

第71回国民体育大会東北地区予選会 バドミントン競技 青森県黒石市 スポカールイン黒石
(平成28年8月18日-21日)

少年男子(BT1)					
青森県	2	-	1	岩手県	
齋藤 結一 吉田 昇永	2	22 22	20 - 20	0	軽石 直人 田村 汰稀
後藤 海斗	0	12 13	21 _ 21	2	菊地 拓也
吉田 昇永	2	21 19 21	13 - 21 15	1	軽石 直人

少年男子(BT2)					
山形県	2	-	1	秋田県	
後藤 駿斗 山本 祐貴	2	21 21	18 - 10	0	田口 達也 渡邊 拓斗
近藤 直希	0	17 20	21 _ 22	2	近藤 雄斗
後藤 駿斗	2	21 22	14 - 20	0	田口 達也

少年男子(BT3)					
宮城県	2	-	1	青森県	
韭澤 智樹 嶺岸 洸	1	22 15 14	20 - 21 21	2	齋藤 結一 吉田 昇永
韭澤 智樹	2	21 18 22	15 _ 21 20	1	後藤 海斗
嶺岸 洸	2	21 21	18 - 16	0	吉田 昇永

少年男子(BT4)					
山形県	0	-	2	福島県	
後藤 駿斗 山本 祐貴	1	21 7 17	17 - 21 21	2	金子 真大 久保田 友之祐
近藤 直希	0	12 5	21 _ 21	2	山澤 直貴
後藤 駿斗		-			金子 真大

少年男子(BT5)					
宮城県	2	-	0	山形県	
嶺岸 洸 日野 滋斗	2	21 21	16 - 15	0	後藤 駿斗 山本 祐貴
嶺岸 洸	2	21 21	8 _ 11	0	近藤 直希
日野 滋斗		-			後藤 駿斗

少年男子(BT6)					
福島県	2	-	0	青森県	
金子 真大 久保田 友之祐	2	21 21	16 - 13	0	齋藤 結一 後藤 海斗
山澤 直貴	2	21 21	15 _ 8	0	吉田 昇永
金子 真大		-			後藤 海斗

第71回国民体育大会東北地区予選会 バドミントン競技 青森県黒石市 スポカルイン黒石

(平成28年8月18日-21日)

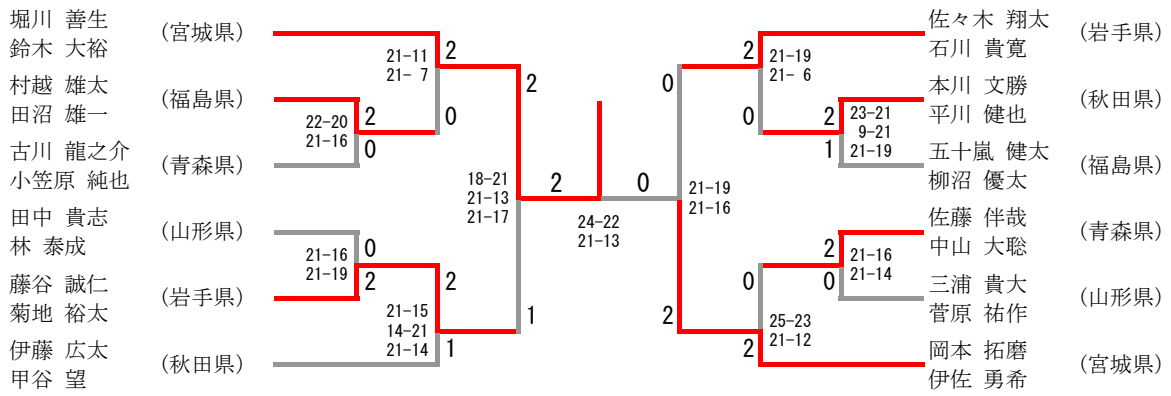
少年女子(GT1)				
宮城県	2 - 1		岩手県	
保原 彩夏 徳能 あすか	2	21 15 14 - 21 21 15	1	金野 夕香 藤井 愛
鈴木 ゆうき	1	24 26 21 - 12 20 22	2	松好 奏海
保原 彩夏	2	21 18 21 - 17	0	金野 夕香

少年女子(GT2)				
山形県	1 - 2		秋田県	
村山 可純 岡田 梓沙	2	21 16 14 - 21 21 18	1	加藤 礼彩 安藤 美邑
牧 優花	0	12 21 18 - 21	2	佐々木 ひなの
村山 可純	0	16 21 14 - 21	2	加藤 礼彩

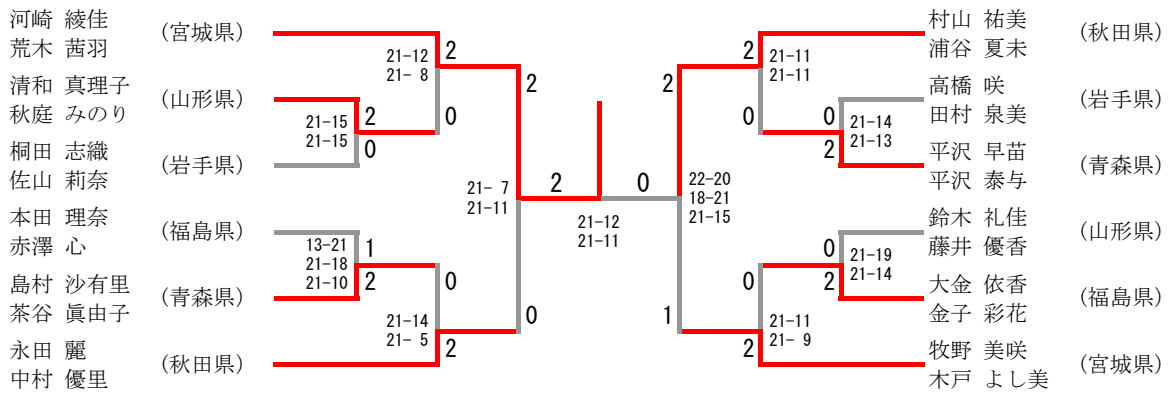
少年女子(GT3)				
青森県	1 - 2		宮城県	
小田 菜摘 森 沙耶	0	14 21 18 - 21	2	保原 彩夏 鈴木 ゆうき
藤原 あすか	2	19 21 21 - 12 21 16	1	徳能 あすか
森 沙耶	1	21 15 13 - 21 17 21	2	鈴木 ゆうき

少年女子(GT4)				
秋田県	0 - 2		福島県	
加藤 礼彩 安藤 美邑	0	14 21 9 - 21	2	吾妻 咲弥 高橋 明日香
佐々木 ひなの	0	7 21 13 - 21	2	仁平 菜月
加藤 礼彩		-		高橋 明日香

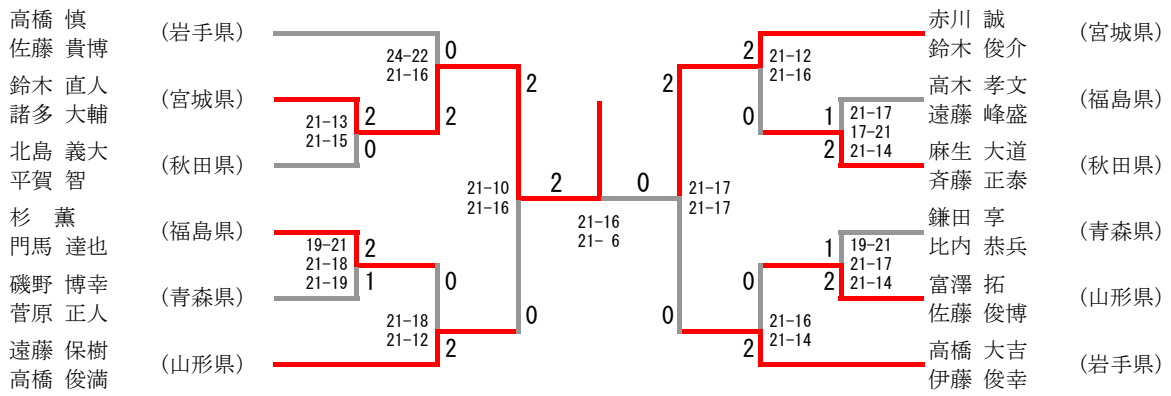
青年男子ダブルス



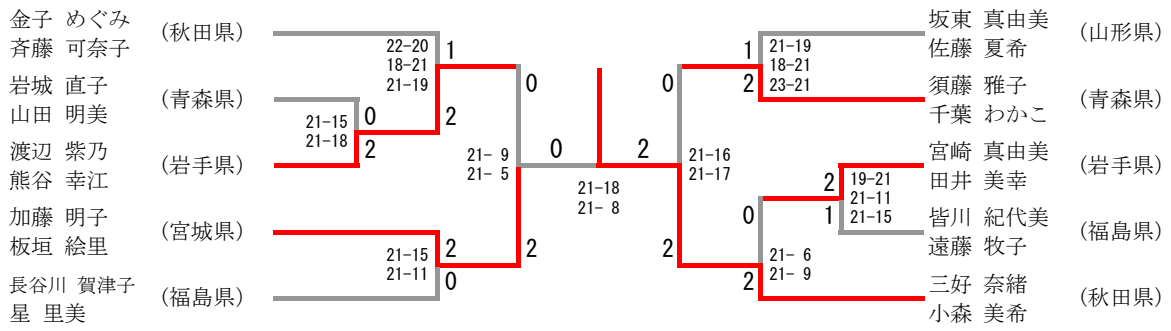
青年女子ダブルス



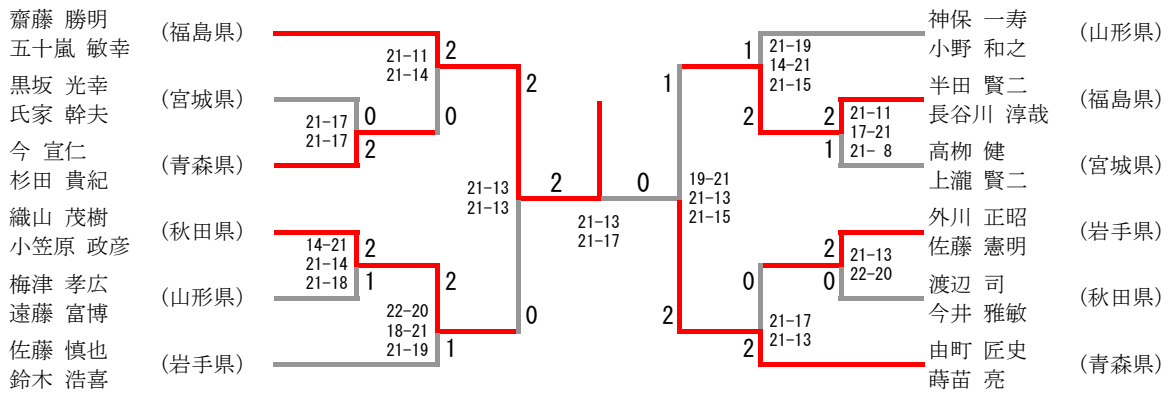
30歳以上男子ダブルス



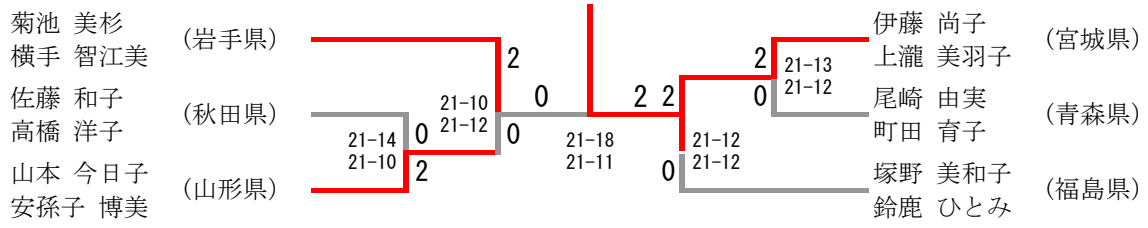
30歳以上女子ダブルス



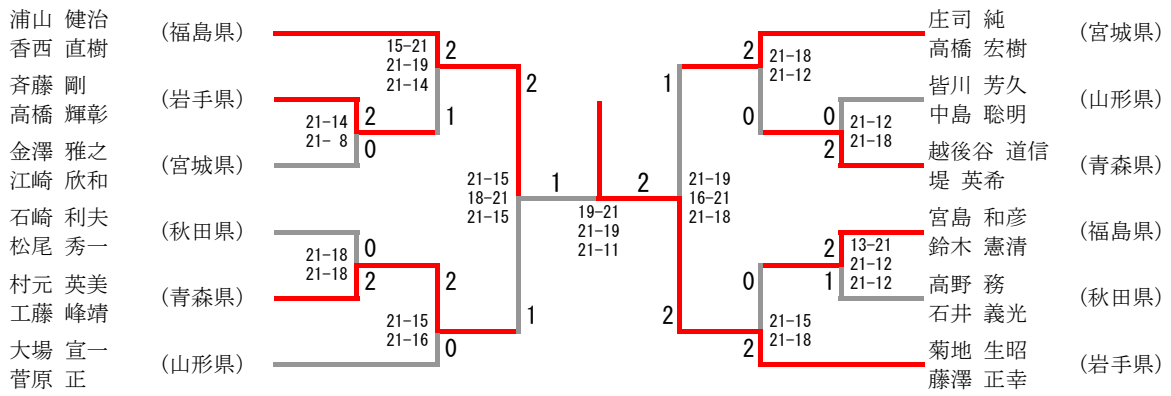
40歳以上男子ダブルス



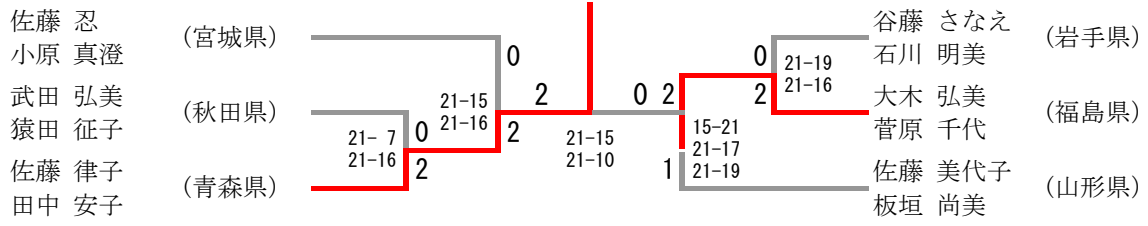
40歳以上女子ダブルス



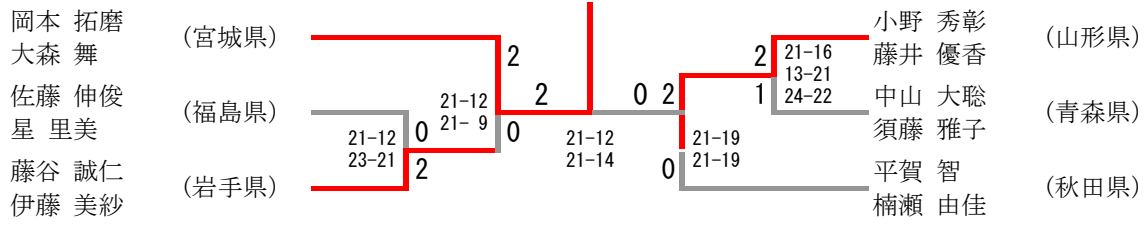
50歳以上男子ダブルス



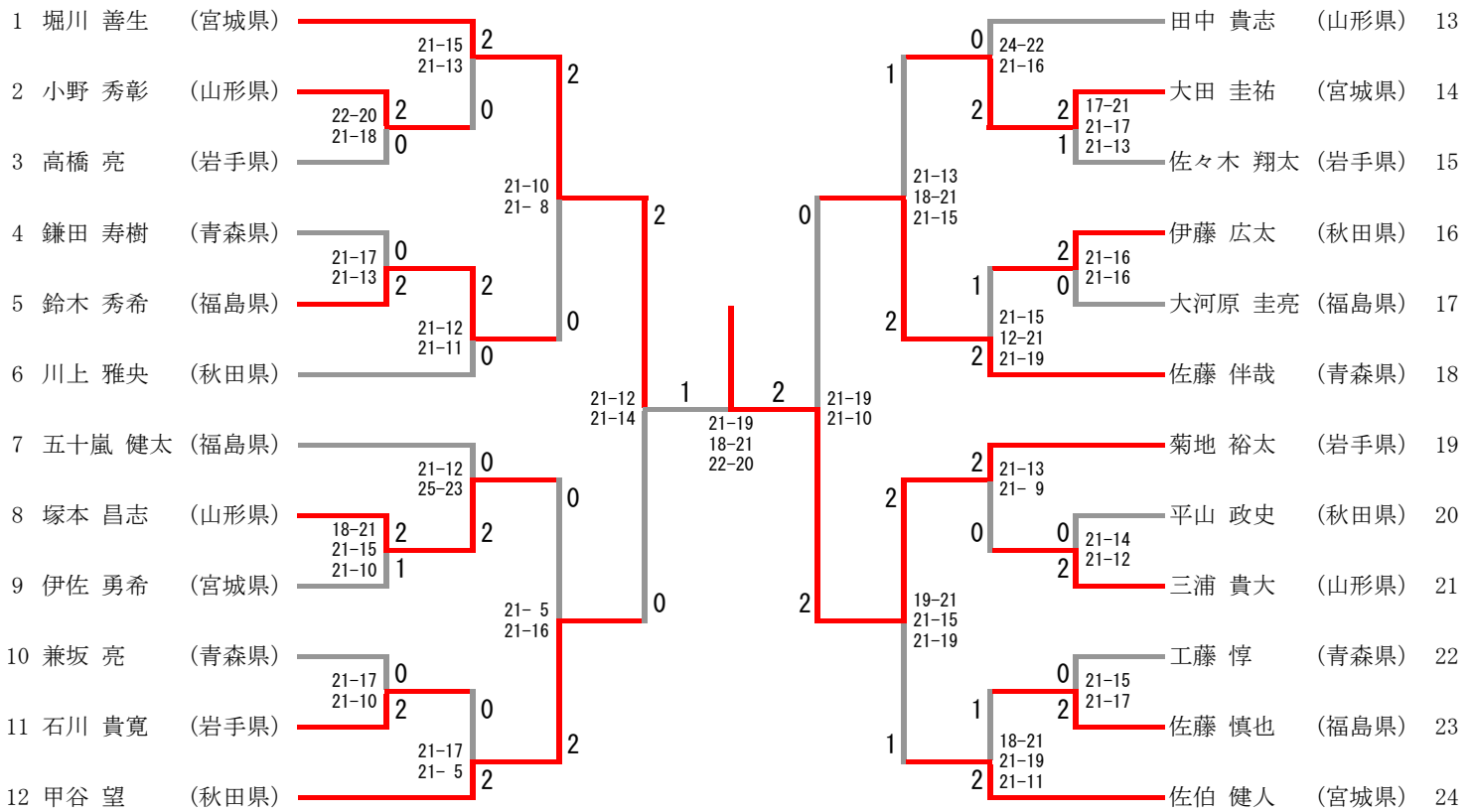
50歳以上女子ダブルス



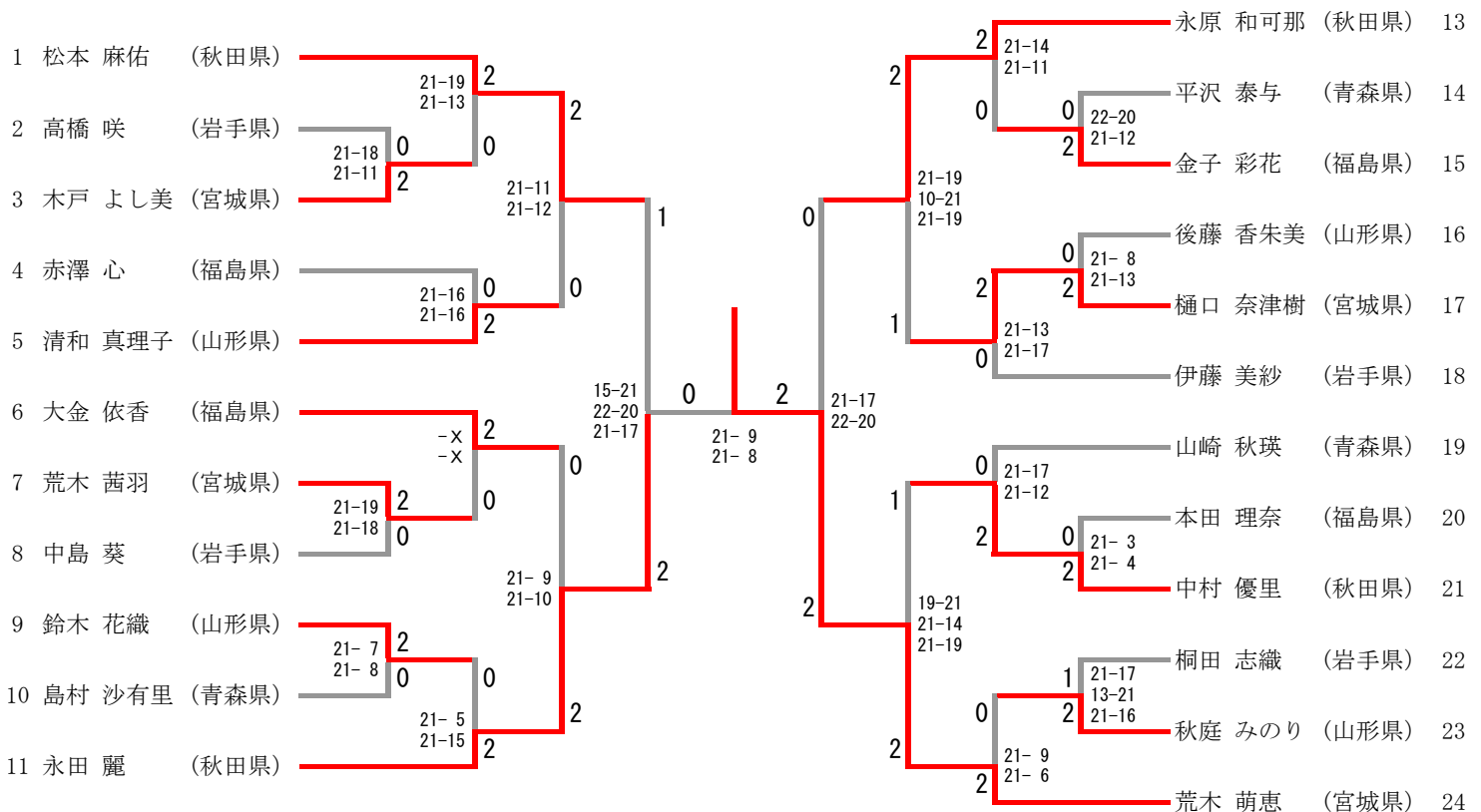
混合ダブルス



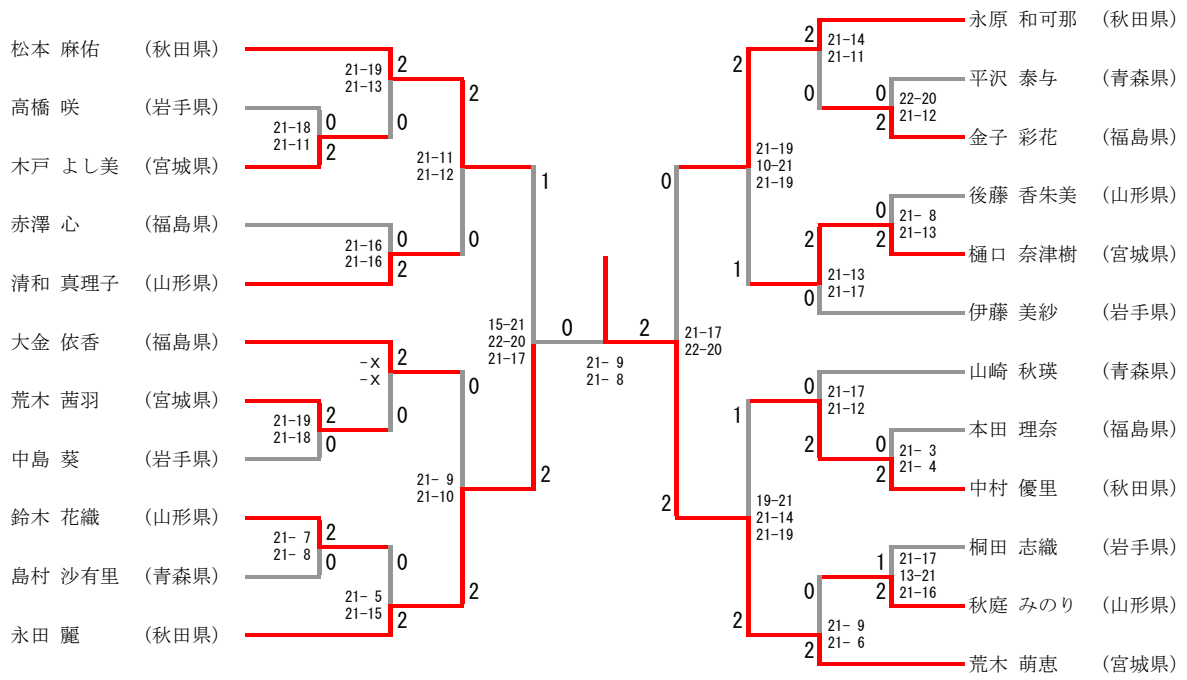
第68回東北バドミントン選手権大会 H28年8月18日～21日 青森県黒石市 スポカルイン黒石
 青年男子シングルス (MS)



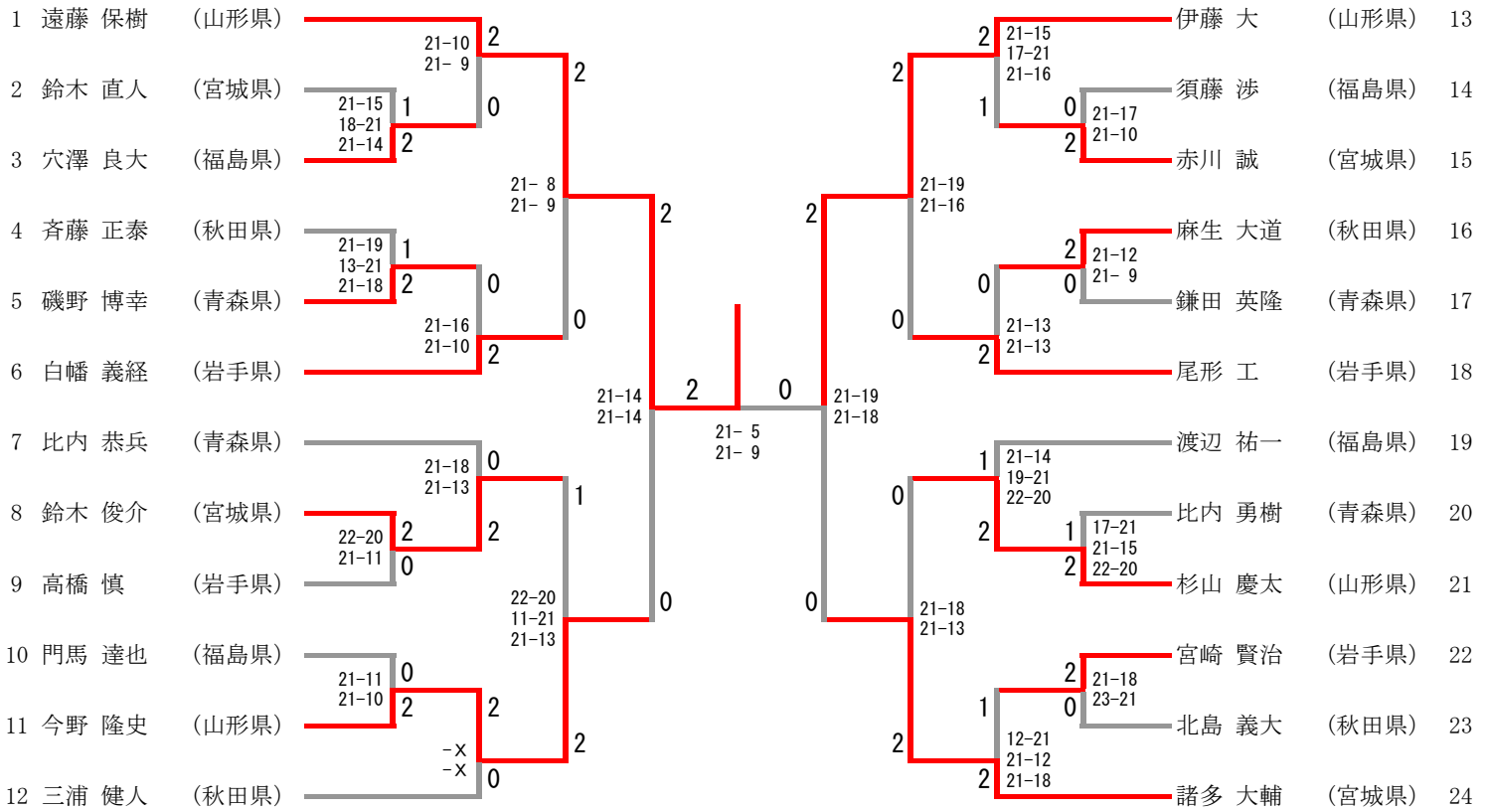
青年女子シングルス (WS)



青年女子シングルス



第68回東北バドミントン選手権大会 H28年8月18日～21日 青森県黒石市 スポカルイン黒石
30歳以上男子シングルス (30MS)



第68回東北バドミントン選手権大会 H28年8月18日～21日 青森県黒石市 スポカルイン黒石
40歳以上男子シングルス (40MS)

